



Руководство по эксплуатации

Двигатели ПРОМЫШЛЕННОГО НАЗНАЧЕНИЯ

**YDG2700N
YDG3700N
YDG5500N
YDG6600TN**

**California
Proposition 65 Warning**

Diesel engine exhaust and some of its constituents are known to the state of California to cause cancer, birth defects, and other reproductive harm.

**California
Proposition 65 Warning**

Battery posts, terminals, and related accessories contain lead and lead compounds, chemicals known to the state of California to cause cancer and reproductive harm.
Wash hands after handling.

Декларация прав:

Компания сохраняет за собой право вносить изменения в технические характеристики и улучшать свою продукцию без уведомления или каких-либо обязательств.

Yanmar и **YANMAR** — зарегистрированные торговые знаки компании Yanmar Co., Ltd. в Японии, США и/или других странах.

Все права сохранены:

Репродукция каких-либо частей данного документа в любой форме: графической, электронной или механической, включая фотокопирование, запись, перепечатывание или использование запоминающих устройств и поисковых систем, без письменного разрешения компании Yanmar Co., Ltd. запрещена.

ВВЕДЕНИЕ

В этом руководстве рассматриваются наладочные и профилактические работы для модели дизельного генератора с воздушным охлаждением серии YDG.

Используйте данное руководство для грамотного и быстрого технического обслуживания и безопасной эксплуатации дизельного генератора.

Справочную информацию по обслуживанию двигателя можно получить из руководства по эксплуатации для модели промышленного дизельного двигателя серии L-N.
(Изд. No. OBLN0-G00100)

Доводим до вашего сведения, что содержание данного руководства может несколько отличаться от данных для фактической генераторной установки из-за более поздних модификаций деталей или характеристик, выполненных для улучшения показателей генератора.

Содержание

Техника безопасности	1
Предупреждающие знаки	1
Меры предосторожности	2
Место расположения	2
Требования к рабочей одежде	3
Требования к оборудованию и инструментам	3
Требования к запчастям и смазочным материалам	3
Крутящий момент затяжки болтов	4
Электрическое оборудование	4
Эксплуатация и обслуживание	5
Утилизация отходов	6
Специальный код генератора	7
Значение символов в названии модели генератора	7
Генератор: общее представление	8
Технические характеристики	8
Основные узлы двигателя и генератора	9
Вид спереди	9
Вид сбоку	9
Устройство генератора	11
Общее представление об устройстве генератора	11
Рама	11
Блок панели управления	12
Блок генератора	13
Блок двигателя	14
Двигатель: основная часть	14
Система подачи воздуха и выхлопная система	15
Система смазки	16
Топливная система	17
Система управления	18
Система охлаждения и система запуска	19

Демонтаж и монтаж	20
Предпусковые работы.....	20
Знакомство с предыдущим обслуживанием.....	20
Необходимые инструменты, запчасти и материалы.....	20
Демонтаж и монтаж.....	20
Основные правила.....	20
Рама.....	21
Блок панели управления.....	22
Блок генератора.....	22
Блок двигателя.....	23
Обслуживание и регламентные работы	24
Рама.....	24
Топливный бак.....	24
Топливный шланг.....	24
Виброгаситель.....	24
Аккумулятор и провода аккумулятора.....	25
Блок панели управления.....	27
Рубильник и переключатели.....	27
Вольтметр.....	27
Монтажный жгут.....	27
Блок генератора.....	28
Основные правила.....	28
Технический осмотр и контроль электрических компонентов.....	29
Шариковый подшипник.....	31
Контактное кольцо.....	31
Щетка.....	31
Обмотка, AVR и выпрямитель.....	31
Таблица напряжения и сопротивления.....	32
Блок двигателя.....	33
Основные правила.....	33
Инжекторный клапан.....	33
Топливный насос высокого давления.....	35
Датчик давления масла.....	36
Фильтры.....	37
Прокладка, поршень и впускной/выпускной клапан.....	38
Наладочные работы	39
Предпусковые работы.....	39
Инструменты и материалы.....	39
Впускной/выпускной клапан.....	40
Процедура регулировки.....	40
Инжекторный клапан.....	40
Процедура регулировки.....	40
Топливный насос высокого давления.....	41
Процедура регулировки.....	41
Уменьшение выходной мощности и выбор модели для работы в высоко расположенных регионах.....	43

Контроллер впрыска топлива	44
Процедура регулировки.....	44
Аварийное выключение	45
Система аварийного выключения	45
Процедура регулировки.....	45
Регулятор	46
Подготовительные работы для наладки	46
Процедура регулировки.....	46
Стандарты качества для топлива и масла	47
Топливо	47
Стандарты и характеристики	47
Правила хранения.....	50
Моторное масло	50
Стандарт API	50
Классификация по вязкости, стандарт SAE.....	51
Рекомендации по выбору масла.....	52
Эксплуатация, хранение и выбор нагрузки.....	53
Общие правила.....	53
Осмотр и подготовка к работе	53
Заправка топлива.....	53
Заправка моторного масла.....	54
Чистка и замена фильтров	56
Осмотр аккумулятора и стартера	57
Место расположения, транспортировка и установка	58
Заземление.....	59
Нагрузка и подготовка к подключению устройств	60
Нагруженное состояние.....	60
Расчет рабочей нагрузки.....	61
Правила подключения нагрузки.....	62
Запуск, останов и нагрузка.....	65
Общие правила	65
Осмотр до и после работы	66
Запуск и останов	67
Нагрузка	69
Длительное хранение.....	70
Хранение.....	70
После хранения.....	70
График регламентных работ.....	71
Регламентные работы.....	71
Схемы и системы	72
Электрические схемы.....	72
Обозначения на электрических схемах.....	72
Принципиальные электрические схемы.....	72
Топливная система.....	78
Схема циркуляции топлива.....	78

Система смазки	79
Схема циркуляции масла	79
Инструменты, специальные приспособления, измерительные приборы и другие материалы для профилактического осмотра и регламентных работ	80
Инструменты и измерительные приборы	80
Основные инструменты	80
Специальный инструмент	81
Измерительные приборы	82
Дополнительные материалы	83
Стандарты и нормативы	84
Нормативы для наладки	84
Основные нормативы и допустимый износ	85
Крутящий момент затяжки болтов и гаек	86
Основные правила	86
Основные болты и гайки	86
Болты и гайки общего применения	87
Поиск и устранение неисправностей	88
Сбои и неисправные детали	88
Методы поиска и устранения неисправностей	92
Приложение	98
Важность качественного топлива и масла	98
Структура схем	99
Как пользоваться схемой	99
Каким образом продукты сгорания топлива загрязняют окружающую среду и почему вредны для живых существ? ..	103
Почему характеристики масла ухудшаются из-за топлива? ..	104
Как влияют присадки на вязкость масла и качество топлива? ..	104
Почему низкое качество горюче-смазочных материалов неблагоприятно влияет на работу двигателя?	107
Как правильно оценить потребляемую мощность нагрузки?	108
Потребляемая мощность нагрузки превосходит номинальную мощность	108
Коэффициент мощности значительно отличается для разных типов нагрузок, для номинальной работы и при запуске	108
Вычисление потребляемой мощности нагрузки	109
Пример вычисления потребляемой мощности	110
Общая потребляемая мощность изменяется в зависимости от порядка включения устройств	111
Правила работы устройств нагрузки, которые не приводят к сбоям генератора	113
Способ определения характеристик генератора	113

Техника безопасности

Предупреждающие знаки

Часто опасные ситуации возникают в результате несоблюдения простых правил техники безопасности.

Для предотвращения и предупреждения несчастных случаев соблюдайте правила техники безопасности. Внимательно ознакомьтесь со всеми правилами техники безопасности, которые описаны в данном руководстве, прежде чем приступать к эксплуатации изделия, проведению осмотра и технического обслуживания. Эксплуатация и обслуживание агрегата без необходимых знаний может стать причиной несчастного случая.

В руководстве невозможно рассмотреть все опасные ситуации, связанные с эксплуатацией изделия, проведением осмотра и техобслуживания.

Поэтому необходимо обратить особое внимание на технику безопасности при выполнении тех видов работ, которые не выделены предупреждающими табличками и знаками. Чтобы несчастные случаи не происходили при проведении тех работ, которые не рассматриваются в руководстве, консультируйтесь с квалифицированными сотрудниками.

В руководстве используются следующие предупреждения:

▲ ОПАСНО!

Указывает на потенциально опасную ситуацию, которая, если не соблюдать правила, ведет к серьезным травмам или летальному исходу.

▲ ВНИМАНИЕ!

Указывает на потенциально опасную ситуацию, которая, если не соблюдать правила, может привести к серьезным травмам или летальному исходу.

▲ ОСТОРОЖНО!

Указывает на опасную ситуацию, которая, если не соблюдать правила, ведет к незначительным травмам.

В руководстве используется следующее предупреждающее сообщение:

ПАМЯТКА

Указывает на опасную ситуацию, которая, если не соблюдать правила, может стать причиной повреждения устройства и материальных убытков, представляет угрозу для окружающей среды или может нарушить нормальную работу устройства.

Меры предосторожности

Обязательно соблюдайте следующие правила обслуживания и эксплуатации:

■ Место расположения

⚠ ОПАСНО!



Требования к вентиляции помещения

- Располагайте генератор в хорошо проветриваемом месте для эксплуатации, сварки или обработке деталей.

[Несоблюдение этого правила техники безопасности]

очень опасно для здоровья человека из-за отравления ядовитыми газами или попадания пыли в дыхательные пути.

⚠ ОСТОРОЖНО!



Требования к поверхности, на которой располагается генератор

- Поверхность, на которой располагается генератор во время эксплуатации или обслуживания, должна быть достаточного размера, ровной и без углублений.

[Несоблюдение этого правила техники безопасности]

может привести к несчастному случаю в результате падения устройства.



Требования к поддержанию чистоты в помещении

- Содержите пол в помещении, где находится генератор, в чистоте. Вытирайте пыль, грязь, масло и огнеопасные вещества.

[Несоблюдение этого правила техники безопасности]

может привести к несчастному случаю.



Требования к освещению

- Рабочее место должно быть освещено с помощью специального освещения. Если работы проводятся в плохо освещенных местах, используйте безопасный портативный фонарь. Лампа должна быть с защитной сеткой.

[Несоблюдение этого правила техники безопасности]

может привести к тому, что разбитая лампа может стать причиной возгорания пролитого масла.



Требования противопожарной безопасности

- Рабочее место обязательно должно быть оборудовано аптечкой и огнетушителем.

■ Требования к рабочей одежде

⚠ ОСТОРОЖНО!



Одежда для безопасной работы

- Используйте соответствующие защитные средства: каску, обувь на устойчивой подошве и надевайте одежду, подходящую для данного типа работы. Используйте одежду, не стесняющую движений.

[Несоблюдение этого правила техники безопасности] может привести к несчастному случаю вследствие попадания одежды или частей тела в механизм генератора.

■ Требования к оборудованию и инструментам

⚠ ОСТОРОЖНО!



Устойчивость и транспортировка

- Запрещается выполнять работы, если агрегат установлен с помощью кирпичей, деревянных брусков или только домкрата. Для подъема и установки агрегата всегда используйте подъемный кран, рассчитанный на этот вес, или с жесткой опорой(ами).

[Несоблюдение этого правила техники безопасности] может привести к серьезным авариям.



Использование соответствующих инструментов

- Для выполнения работ используйте специальный инструмент. Используйте подходящие по размеру отвертки и ключи для выкручивания и затягивания болтов и гаек.

[Несоблюдение этого правила техники безопасности] может привести к серьезной травме или повреждению оборудования.

■ Требования к запчастям и смазочным материалам

ПАМЯТКА



Обязательно используйте оригинальные запчасти и рекомендованные смазочные материалы.

[Несоблюдение этого правила] сокращает ресурс генератора и может стать причиной несчастного случая.

■ Крутящий момент затяжки болтов

⚠ ОСТОРОЖНО!



Обязательно затягивайте болты в соответствии с крутящим моментом, установленным в руководстве, если есть указание.

[Несоблюдение этого правила техники безопасности]

может привести к ослаблению креплений, что может стать причиной травм и повреждения оборудования.

■ Электрическое оборудование

⚠ ОПАСНО!



Электролит аккумулятора

- Защищайте глаза, кожу и одежду от попадания на них электролита. При попадании электролита на кожу или одежду немедленно промойте пораженный участок водой. Если электролит попал в глаза, немедленно обратитесь за медицинской помощью.

[Несоблюдение этого правила техники безопасности]

может стать причиной ожога, поражения зрения и порчи одежды.

⚠ ОСТОРОЖНО!



Короткое замыкание

- Отсоединяйте отрицательную клемму аккумулятора перед началом выполнения работ по обслуживанию.

[Несоблюдение этого правила техники безопасности]

может стать причиной пожара в результате короткого замыкания.



Зарядка аккумулятора

- Заряжайте аккумулятор в хорошо проветриваемом месте, обеспечьте отсутствие источников огня во время зарядки. Поблизости не должно быть источников огня, так как во время зарядки выделяется легковоспламеняющийся газ.

[Несоблюдение этого правила техники безопасности]

может привести к взрыву огнеопасного газа.

■ Эксплуатация и обслуживание

⚠ ОПАСНО!



Опасность поражения электрическим током

- Запрещается эксплуатация генератора во влажных условиях и влажными руками.

[Несоблюдение этого правила техники безопасности]

представляет опасность поражения электрическим током в результате утечки тока.



Предостережение перед запуском

- Перед запуском двигателя все подключенное оборудование должно быть выключено.

[Несоблюдение этого правила техники безопасности]

может привести к несчастному случаю в результате неожиданных действий подключенных устройств.

⚠ ОСТОРОЖНО!

Заправка топлива



- Во время заправки топлива двигатель должен быть остывшим. На время заправки обеспечьте отсутствие источников огня. Не проливайте топливо. Вблизи места заправки запрещается курить и пользоваться спичками.

[Несоблюдение этого правила техники безопасности]

может привести к пожару или взрыву.



Осторожно! Горячие детали

- Не касайтесь корпуса двигателя и глушителя во время работы двигателя или непосредственно после его останова.

[Несоблюдение этого правила техники безопасности]

может стать причиной ожога.



Осторожно! Вращающиеся детали

- Не допускайте контакта частей тела, одежды или инструмента с вращающимися деталями во время работы агрегата.

[Несоблюдение этого правила техники безопасности]

может стать причиной травмы.



Меры предосторожности во время работы

- Запрещается хранить легковоспламеняющиеся материалы (например, бумагу или масло) поблизости работающего двигателя или генератора.

[Несоблюдение этого правила техники безопасности]

может стать причиной пожара.

ПАМЯТКА



Не используйте энергосистемы общего пользования

- Запрещается подключаться к энергосистеме общего пользования.

**[Несоблюдение этого правила техники безопасности]
может повредить генератор.**

■ Утилизация отходов

▲ ОСТОРОЖНО!

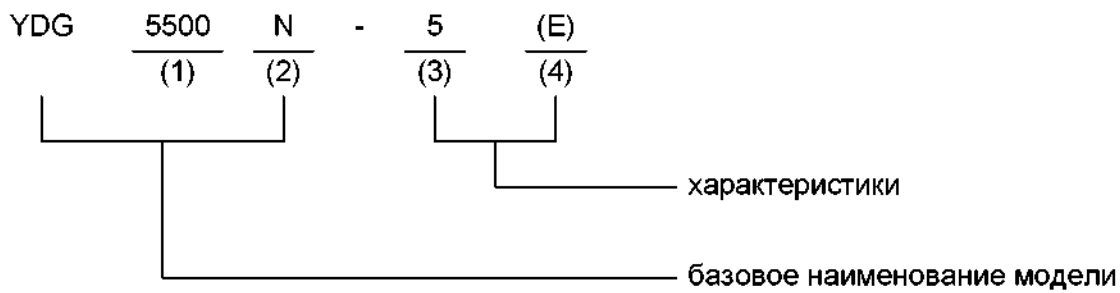


- Не сбрасывайте отработанное масло в канализацию и водоемы.
 - Собирайте отработанное масло в подходящую емкость перед утилизацией.
 - Утилизируйте отработанное масло, топливо, фильтры, аккумуляторы и другие использованные предметы и материалы согласно соответствующим законам и нормативным документам.
-

Специальный код генератора

Значение символов в названии модели генератора

Наименование модели серии YDG содержит следующую информацию:



базовое наименование модели	(1)	номинальная мощность	выходная мощность при 60 Гц (Вт)
	(2)	количество фаз	N: 1 фаза TN: 3 фазы
характеристики	(3)	Частота	5: 50 Гц 6: 60 Гц
	(4)	Система запуска	E: электрический стартер (Нет обозначения: ручной стартер)

Генератор: общее представление

Генератор: общее представление

Технические характеристики

Модель		Исполнение: открытый генератор на раме								
		YDG2700N		YDG3700N		YDG5500N		YDG6600TN		
Генератор	Тип	Двухполюсный генератор с вращающимся полем								
	Частота	Гц	50	60	50	60	50	60	50	60
	Макс. выходная мощность AC	кВ·А	2,2	2,7	3,2	3,7	4,6	5,5	5,5	6,6
	Выходная мощность AC (режим постоянной нагрузки)	кВ·А	2,0	2,5	3,0	3,5	4,2	5,0	5,0 (1,7)	6,0 (2,0)
	Выходная мощность DC (генератор & зарядка)	В·А	12 – 8,3						-	
	Напряжение	В	120, 220, 240, 110/220, 120/240						380 (220)	
	Коэффициент номинальной мощности	%	100						80 (100)	
	Количество фаз		1 фаза						3- фазы (1 фаза)	
	Система возбуждения		Самовозбуждение						Самовозбуждение & независимое возбуждение	
Двигатель	Модель		L48N5/6-G(E)Y		L70N5/6-G(E)Y		L100N5/6-G(E)Y		L100N5/6-GEYT	
	Тип	Вертикальный 4-тактный дизельный двигатель с воздушным охлаждением								
	Рабочий объем	мл	219		320		435		435	
	Выходная мощность (режим постоянной нагрузки)	кВт/мин ⁻¹	2,8/3000	3,1/3600	4,1/3000	4,4/3600	5,7/3000	6,6/3600	5,7/3000	6,6/3600
	Система запуска		Ручной стартер или ручной / электрический стартер						Электрический стартер	
	Система воспламенения		Прямой впрыск							
	Система регулировки		Центробежный регулятор скорости							
	Топливо		Дизельное топливо							
	Объем топливного бака	л	7,2		13					
	Объем масла	л	0,8		1,1		1,65			
	Время непрерывной работы (полный бак)* приблиз.	ч	7,0	6,5	9,5	8,0	7,0	6,0	5,5	4,9
Характеристики	Уровень шума на расстоянии 7 м (приблиз.)	дБ (А)	79	80	81	82	84	85	84	85
	Габариты Д x Ш x В (с ручным стартером)	мм	590 x 416 x 500		650 x 496 x 530		720 x 480 x 578		-	
	Сухая масса (с ручным стартером)	кг	55		70		95		-	
	Габариты Д x Ш x В (с электрическим стартером)	мм	649 x 416 x 500		650 x 496 x 530		720 x 480 x 578		720 x 480 x 578	
	Сухая масса (с электрическим стартером)	кг	64		82		108		108	

* Приблиз. данные (рассчитано для номинальной нагрузки)

Основные узлы двигателя и генератора

■ Вид спереди

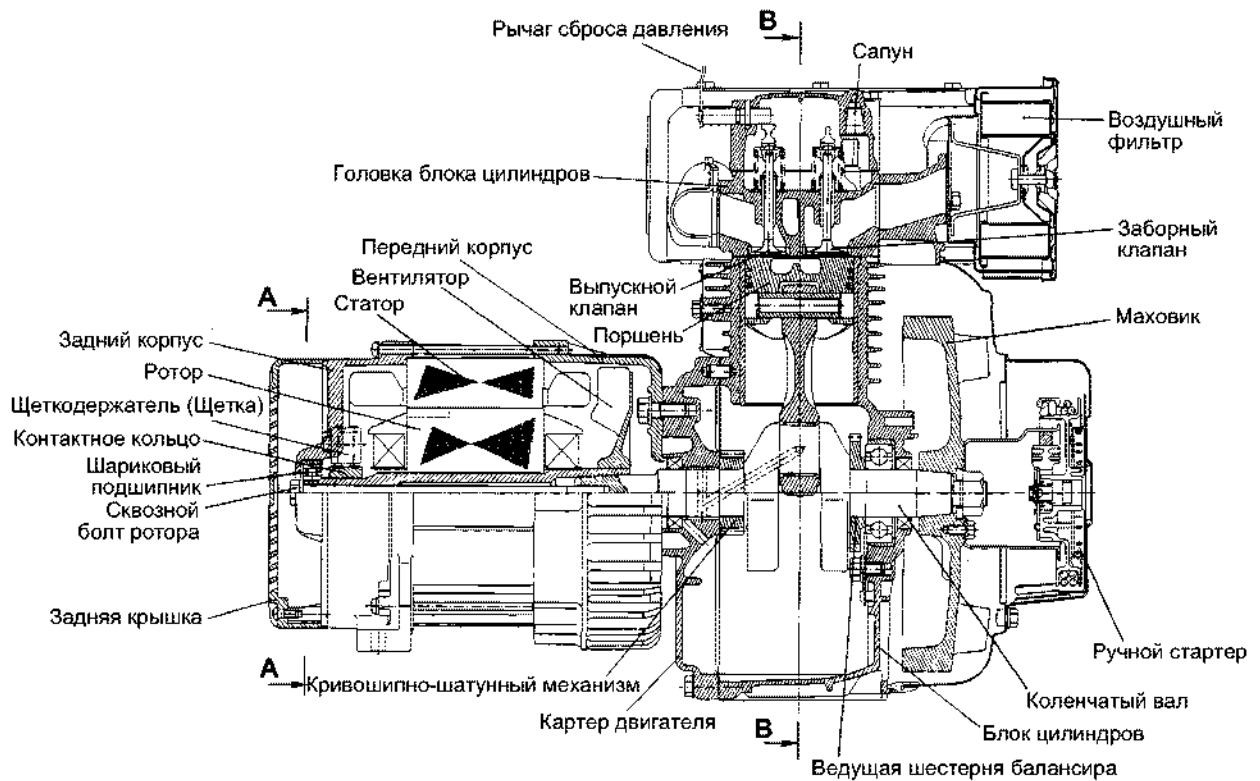


Рис. 1

■ Вид сбоку

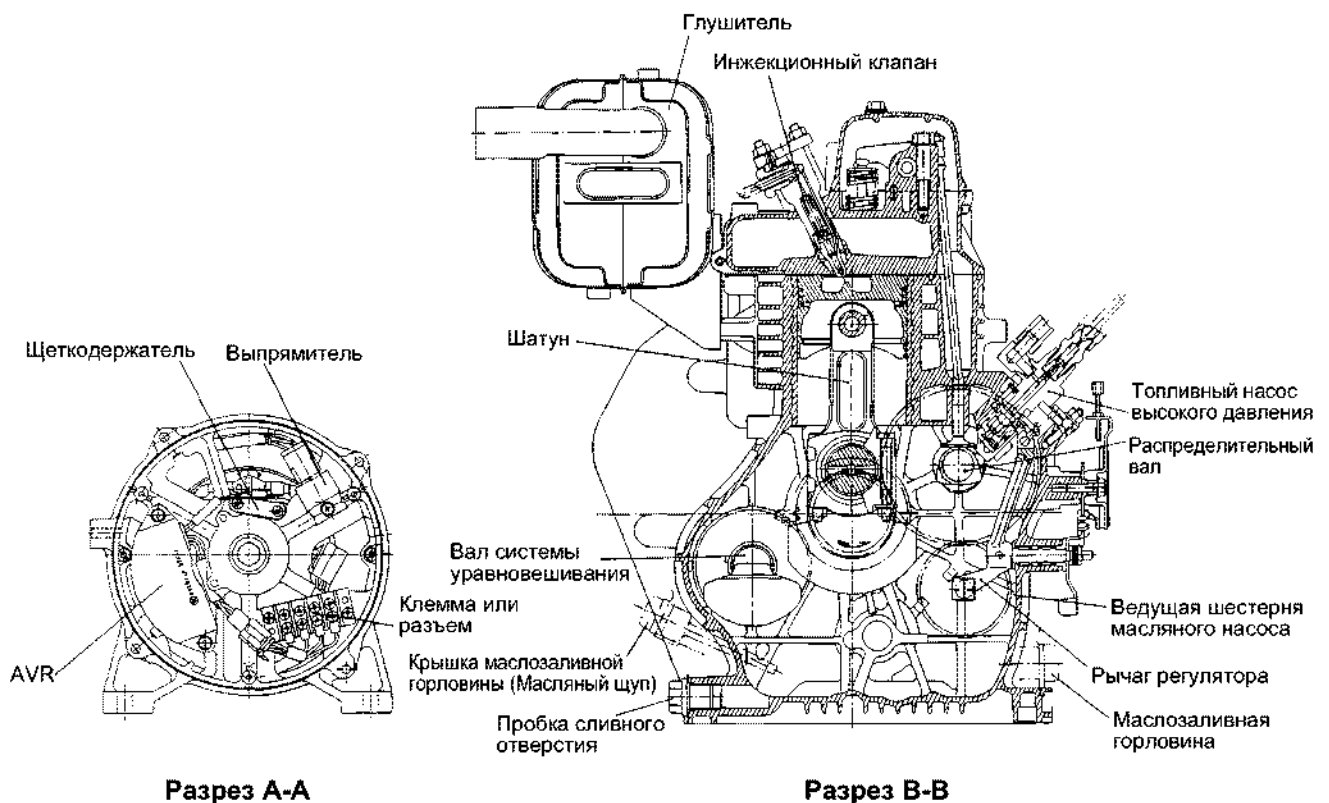
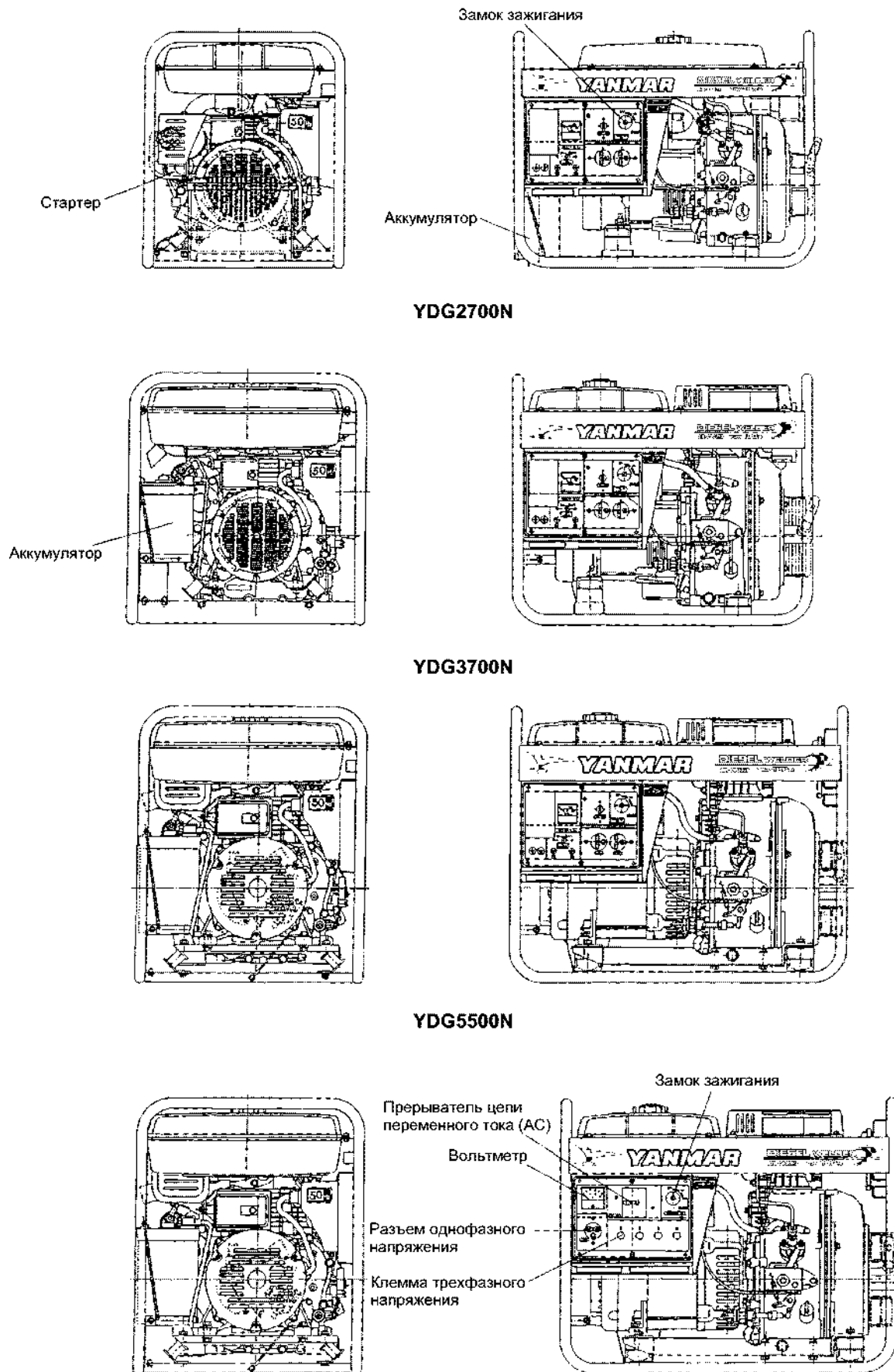


Рис. 2

Генератор: общее представление



YDG2700N

YDG3700N

YDG5500N

YDG6600TN

Рис. 3

Устройство генератора

Общее представление об устройстве генератора

Агрегат состоит из четырех основных частей: рамы, панели управления, генератора и двигателя. Панель управления установлена на раму вместе с проводкой. С другой стороны непосредственно задающий генератор закреплен на крышке блока цилиндров двигателя и установлен на раме вместе с двигателем.

Конструкция, мощность, характеристики, количество узлов и деталей зависят от модели дизельного генератора. Дополнительную информацию *См. Генератор: общее представление на стр. 8 и Схемы и системы on page 72.*

Рама

Рама состоит основной части, сделанной из стальной трубы, дополнительных опор, сделанных из уголков, на которые устанавливается генератор и двигатель, и резиновых виброгасителей, на которые установлены дополнительные опоры. **(Рис. 4)**

Сверху основной рамы крепится топливный бак и крышка двигателя. Аккумулятор расположен на боковой части основной рамы.

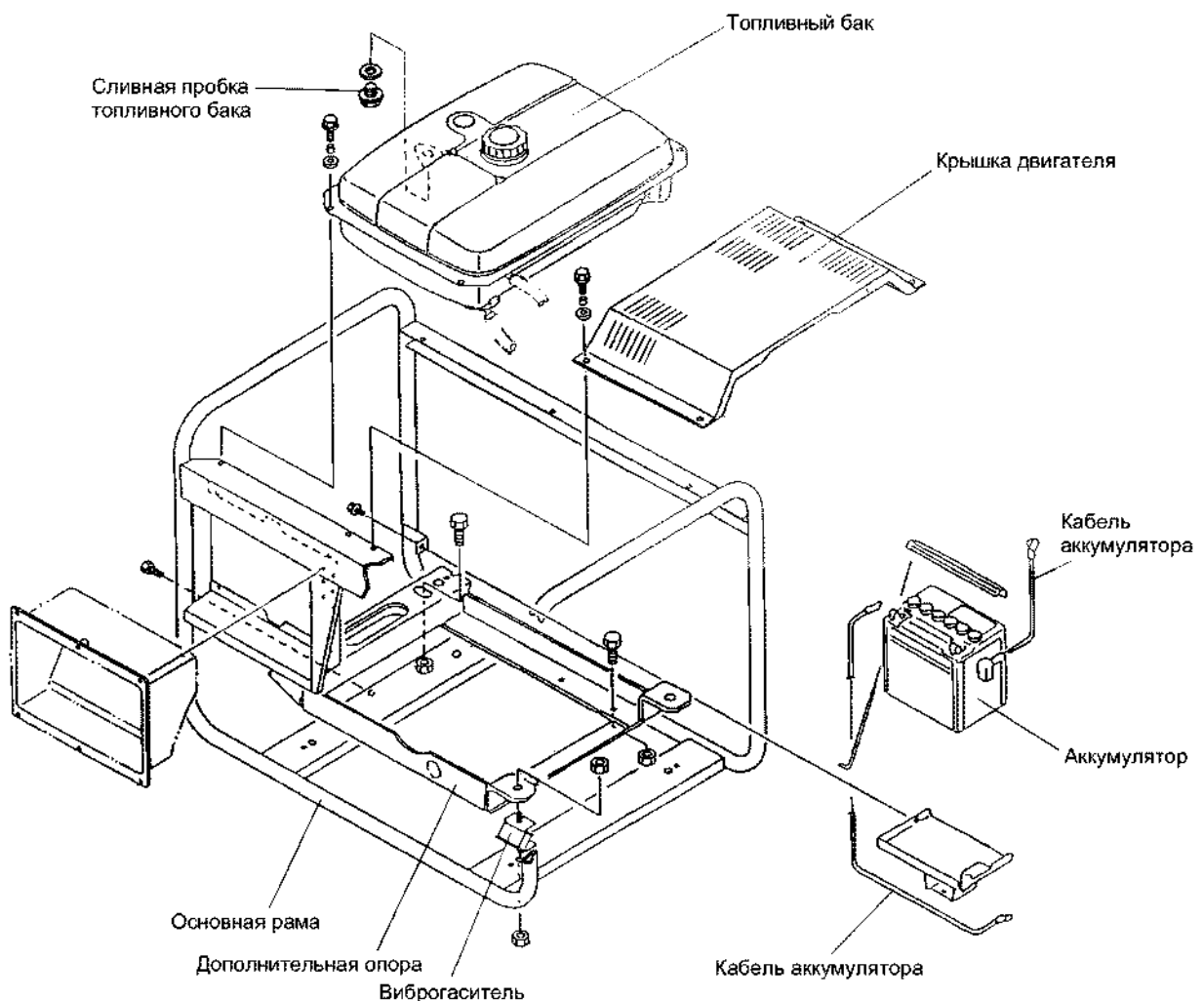


Рис. 4 Рама

Блок панели управления

Блок панели управления состоит из собственно панели управления и коробки панели управления, в которой находится устройство панели управления, электрические приборы и проводка. (Рис. 5) На панели управления находятся разъемы переменного и постоянного напряжения, выходные клеммы, переключатель для линии переменного напряжения, вольтметр для рубильника цепи переменного тока, прерыватель цепи постоянного тока без функции переключения, клемма заземления, реле автоматического останова двигателя в аварийной ситуации и др. электрические компоненты.

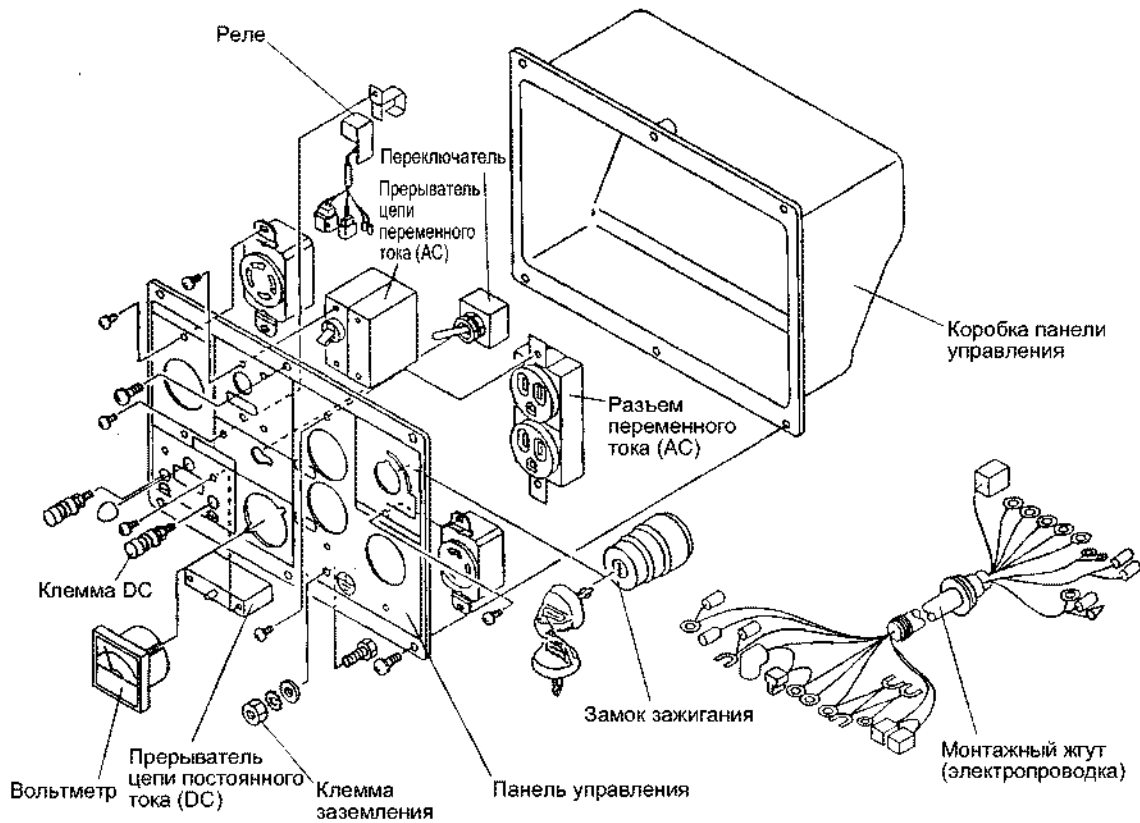


Рис. 5 Блок панели управления

Блок генератора

В качестве генератора используется самовозбуждающийся однофазный щеточный генератор переменного тока.

С одной стороны генератора находится задний корпус, в котором расположены электрические компоненты генератора, статор с кожухом, вентилятор, закрепленный с помощью специального шарикоподшипника, сквозной болт, который соединяет ротор с блоком цилиндров, и передний корпус, с помощью которого генератор крепится к двигателю. (Рис. 6)

Внутри заднего корпуса находится автоматический регулятор напряжения (AVR), выходные клеммы и выпрямитель, защитное покрытие со щеткой и щеткодержателем.

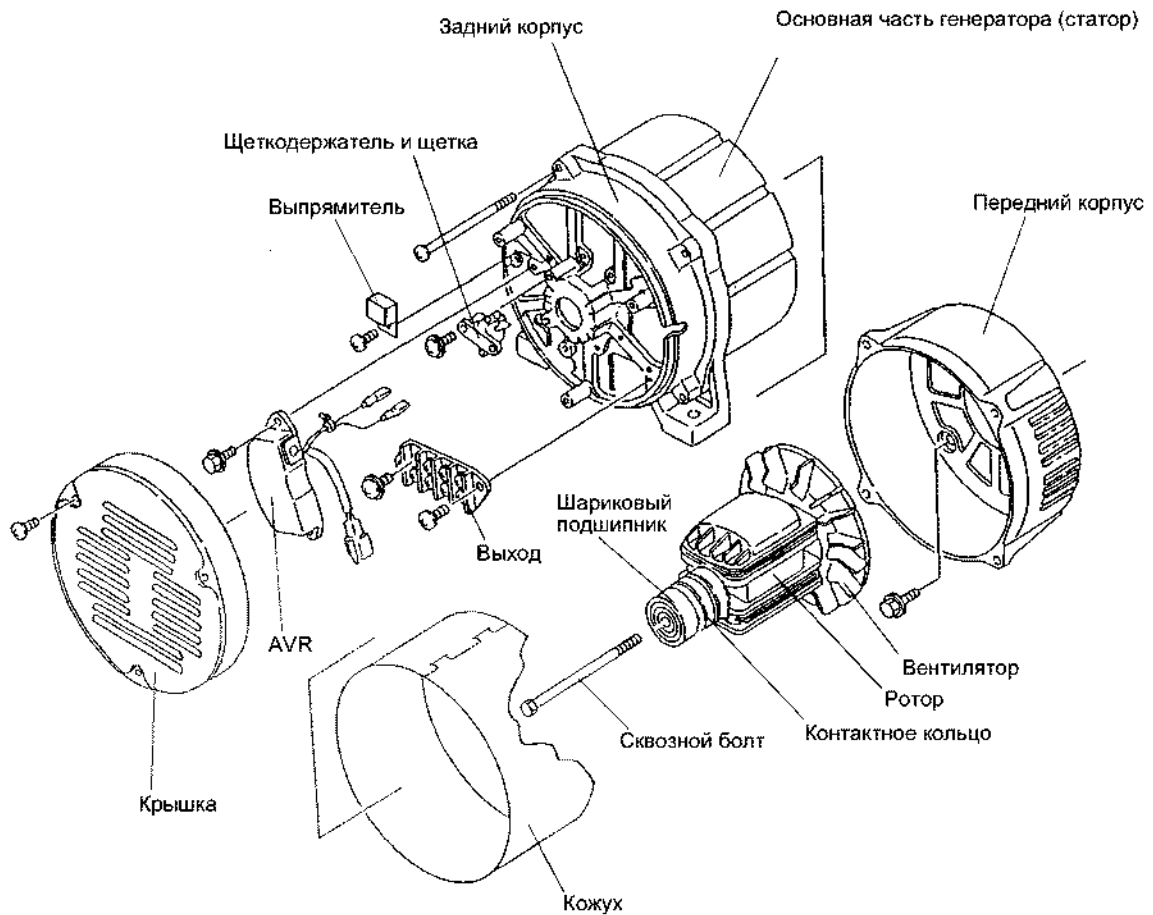


Рис. 6 Блок генератора

Блок двигателя

В качестве двигателя используется вертикальный 4-тактный дизельный двигатель с воздушным охлаждением.

Двигатель состоит из основной части, системы забора / выпуска воздуха, системы смазки, системы управления работой и системой охлаждения и запуска.

■ Двигатель: основная часть

Двигатель состоит из коленчатого вала с шатуном, системы уравнивания вала, блока цилиндров, головки блока цилиндров и крышки блока цилиндров, закрывающей все эти детали. (Рис. 7)

Головка блока цилиндров, установленная сверху на блок цилиндров, имеет впускные / выпускные клапаны, коромысло клапана, управляющее клапанами с помощью штока толкателя клапана, и крышку, которая закрывает эти детали.

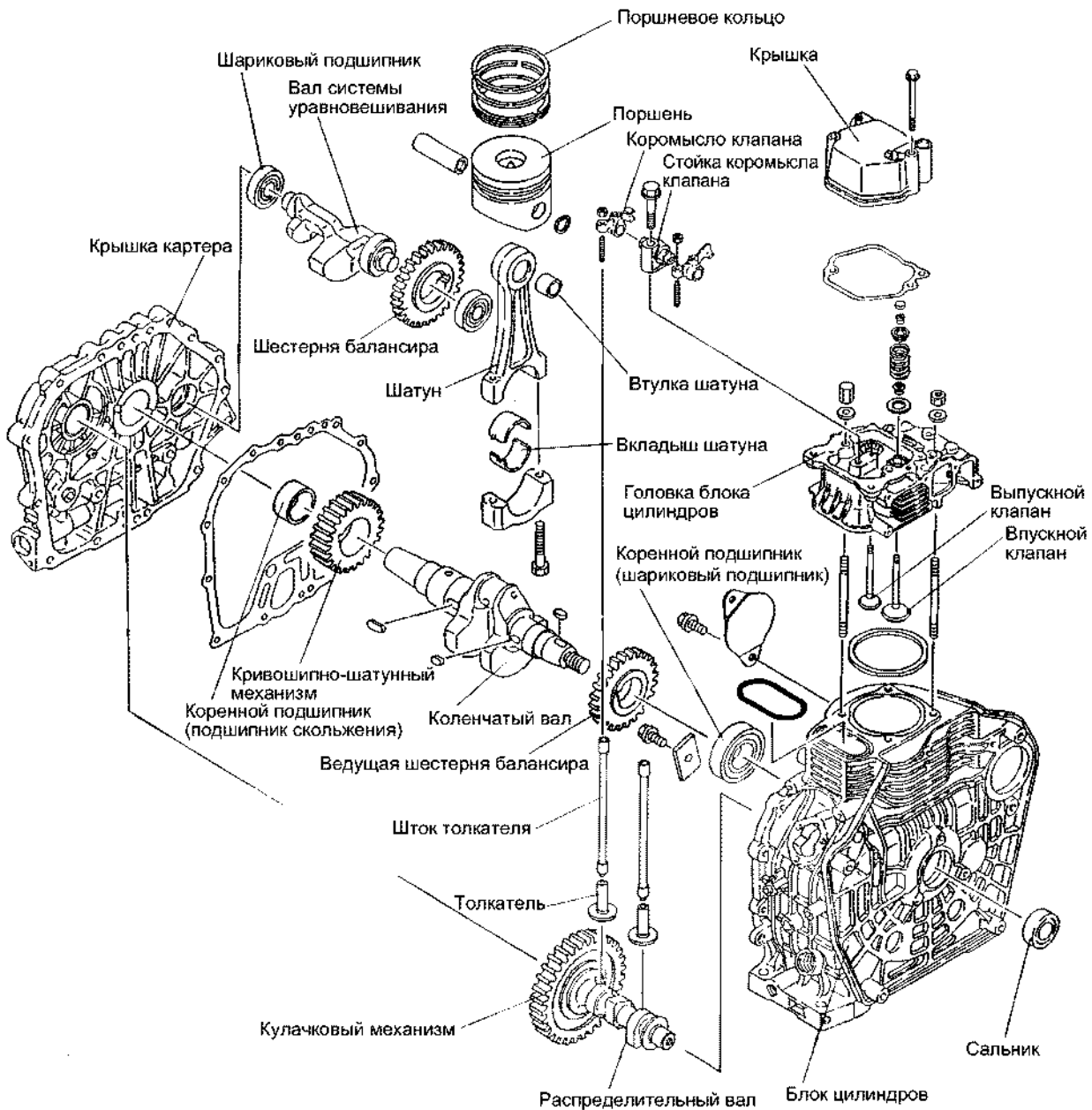


Рис. 7 Двигатель: основная часть

■ Система подачи воздуха и выхлопная система

Система забора и выпуска воздуха состоит из глушителя, воздушного фильтра и воздушного резонатора. (Рис. 8)

Глушитель расширенного типа с кожухом расположен сбоку головки блока цилиндров.

С другой стороны находится воздушный фильтр с фильтрующим элементом влажного типа, он соединяется через воздушный резонатор, который также выполняет функцию воздушного охлаждения.

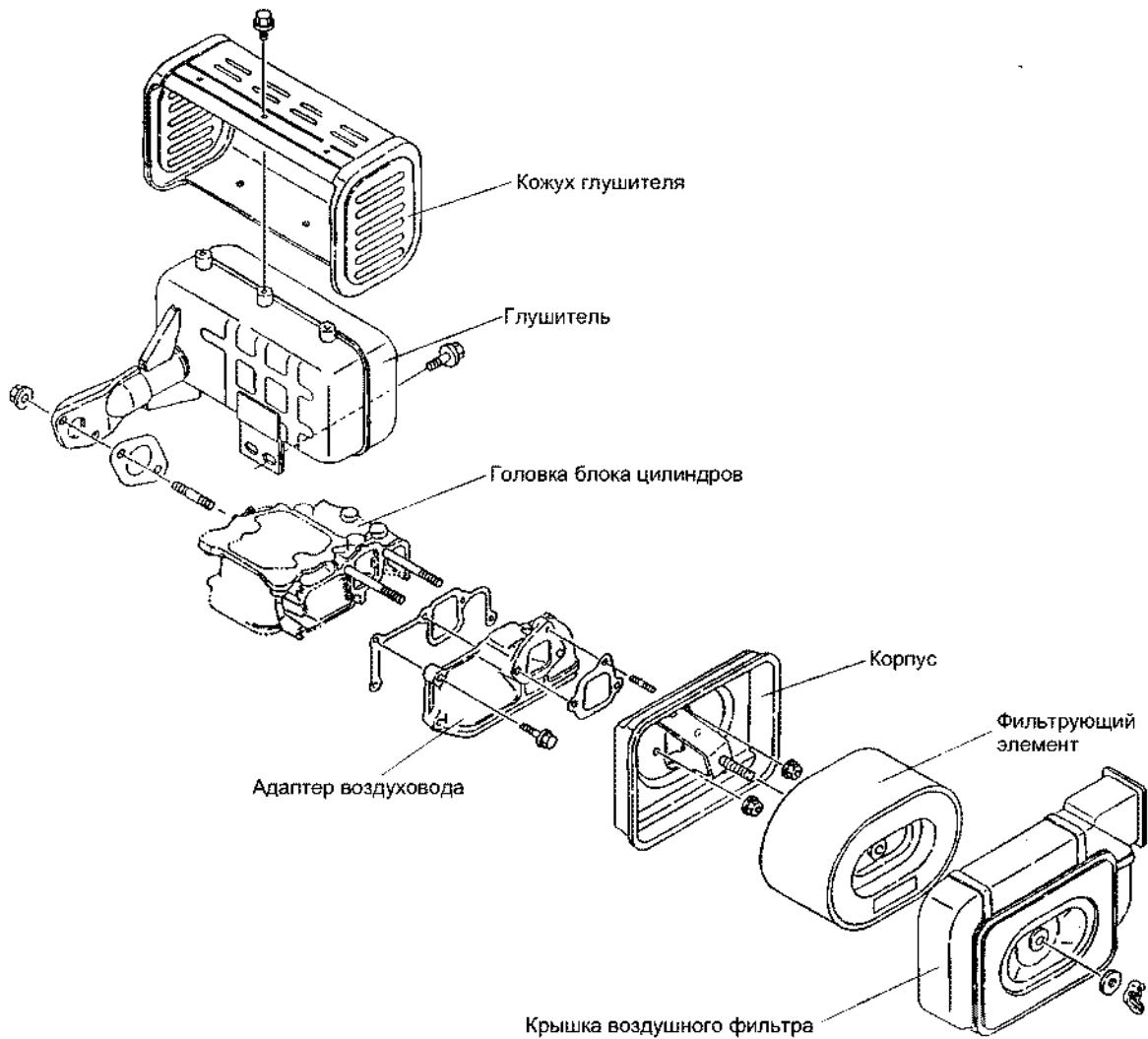


Рис. 8 Система подачи воздуха и выхлопная система

Устройство генератора

■ Система смазки

Система смазки состоит из масляного поддона под блоком цилиндров и крышкой картера, пробкой сливного отверстия масляного картера, масляного насоса, масляного фильтра, датчика давления масла и сапуна. (Рис. 9)

Кулачковый механизм и трохойдный масляный насос состоит из ведущей шестерни, ведущего вала, корпуса ротора, который находится в крышке блока цилиндров; в ней также находится масляный насос.

Масло подается на коленчатый вал через трубку входного отверстия и масляный фильтр, и затем на шатунную шейку для принудительного смазывания обоих подшипников. Для смазывания скользящих частей двигателя используется смазка разбрызгиванием.

Масляный туман подается по воздухозаборнику головки блока цилиндров через отверстие в штоке толкателя клапана, коромысло и запорный клапан, расположенный в крышке.

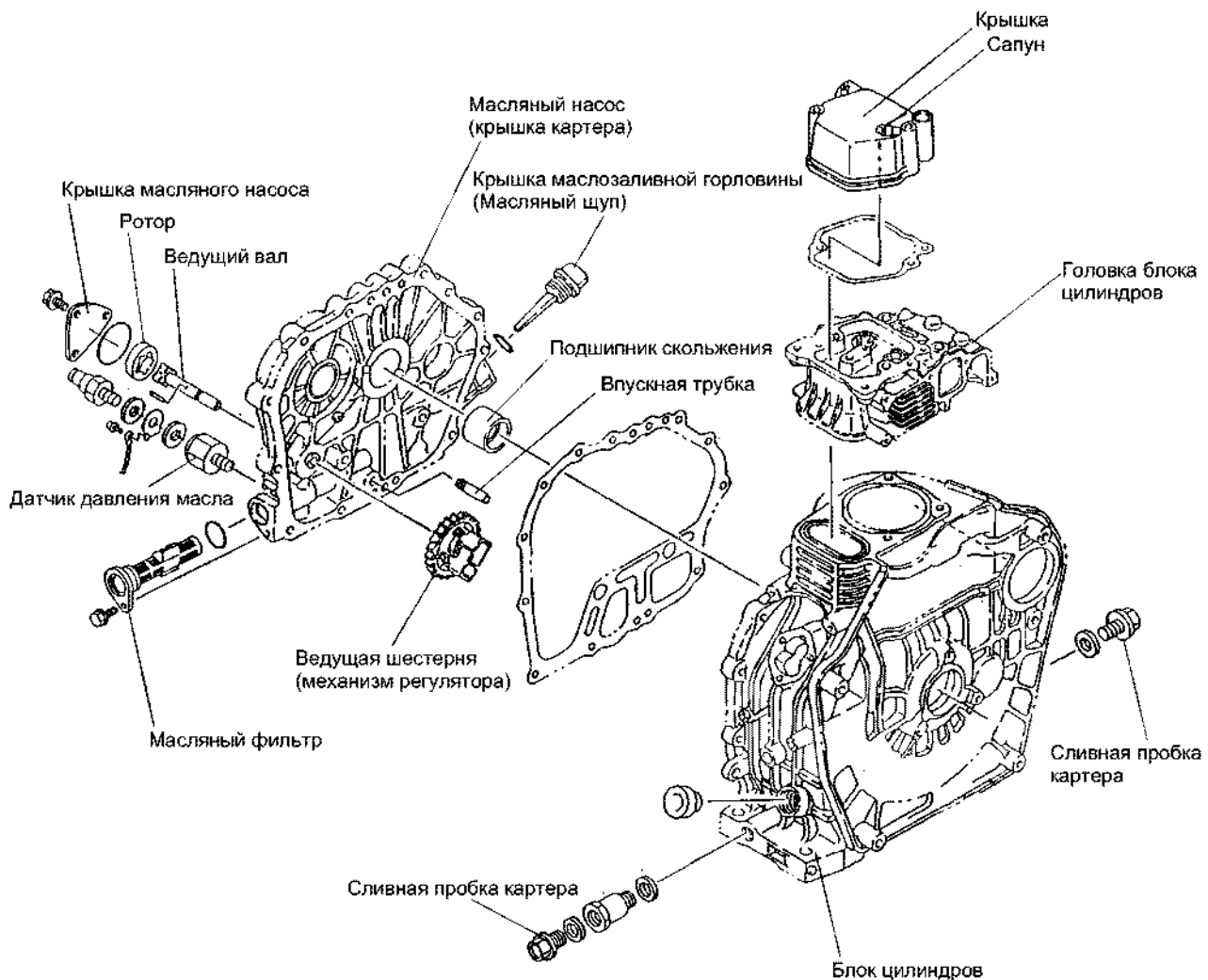


Рис. 9 Система смазки

■ Топливная система

Основная часть топливной системы — это топливный бак, расположенный в верхней части рамы, топливный насос высокого давления, топливная форсунка и топливный фильтр. (Рис. 10) Топливо проходит через фильтры, расположенные на входе и выходе топливного бака, топливный шланг, содержащий воздушный сепаратор перед выпускным отверстием, топливный насос высокого давления, работающий с помощью кулачкового механизма, и трубы впрыска топлива, для того чтобы осуществлять подачу топлива прямым впрыском через топливную форсунку. Топливо, вытекшее из топливной форсунки, возвращается по топливному шлангу в топливный бак.

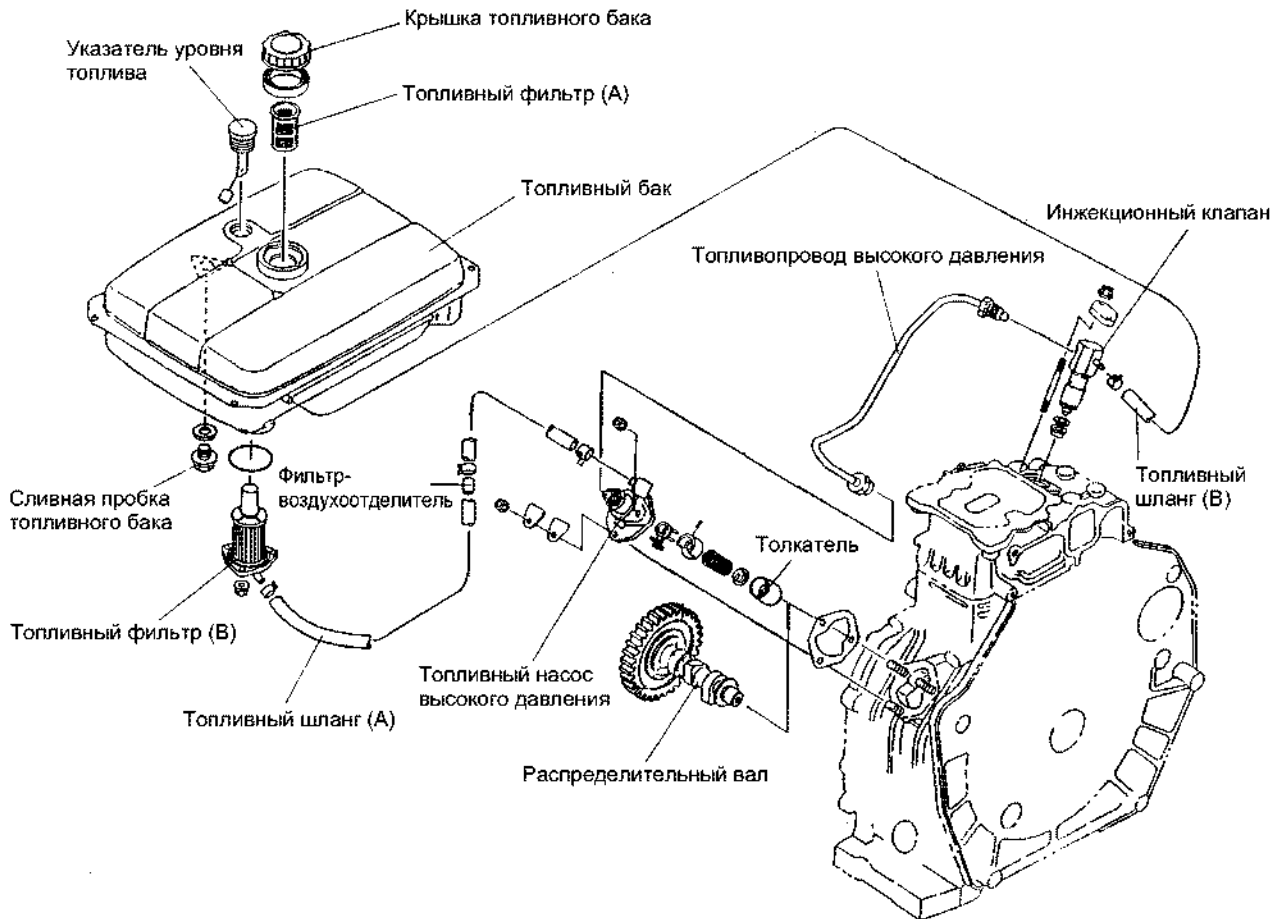


Рис. 10 Топливная система

Устройство генератора

■ Система управления

Система управления работой главным образом состоит из регулятора, рычага скорости вращения двигателя, рычага останова, болта, ограничивающего поступление топлива и блока автоматического останова двигателя в случае аварийной ситуации. (Рис. 11)

Механический регулятор (центробежного типа) состоит из ведущей шестерни, которая передает движение через кулачковый механизм, грузика центробежного регулятора, который установлен на шестерню, рычага регулятора, который управляет подачей топлива топливным насосом высокого давления с помощью ползунка, который передает центробежную силу рычагу регулятора, пружины регулятора, которая удерживает ползунки, и другими элементами.

В конце соединения системы регулятора (с боку блока цилиндров) находится рычаг скорости вращения, чтобы управлять двигателем, и рычаг останова, чтобы останавливать двигатель, и в середине соединения находится ограничитель топлива (болт, ограничивающий подачу топлива), чтобы защитить двигатель от перегрузки.

Сигнал о недостаточном давлении масла (блок автоматического останова двигателя в случае аварийной ситуации), который защищает двигатель в случае недостаточной смазки, состоит из датчика, реле, соленоида постоянного тока, боуденовского троса и рычага останова, связанного с кабелем.

Для моделей с электрическим стартером замок зажигания снабжен электрической цепью для этого блока, которая также используется для обычного останова двигателя.

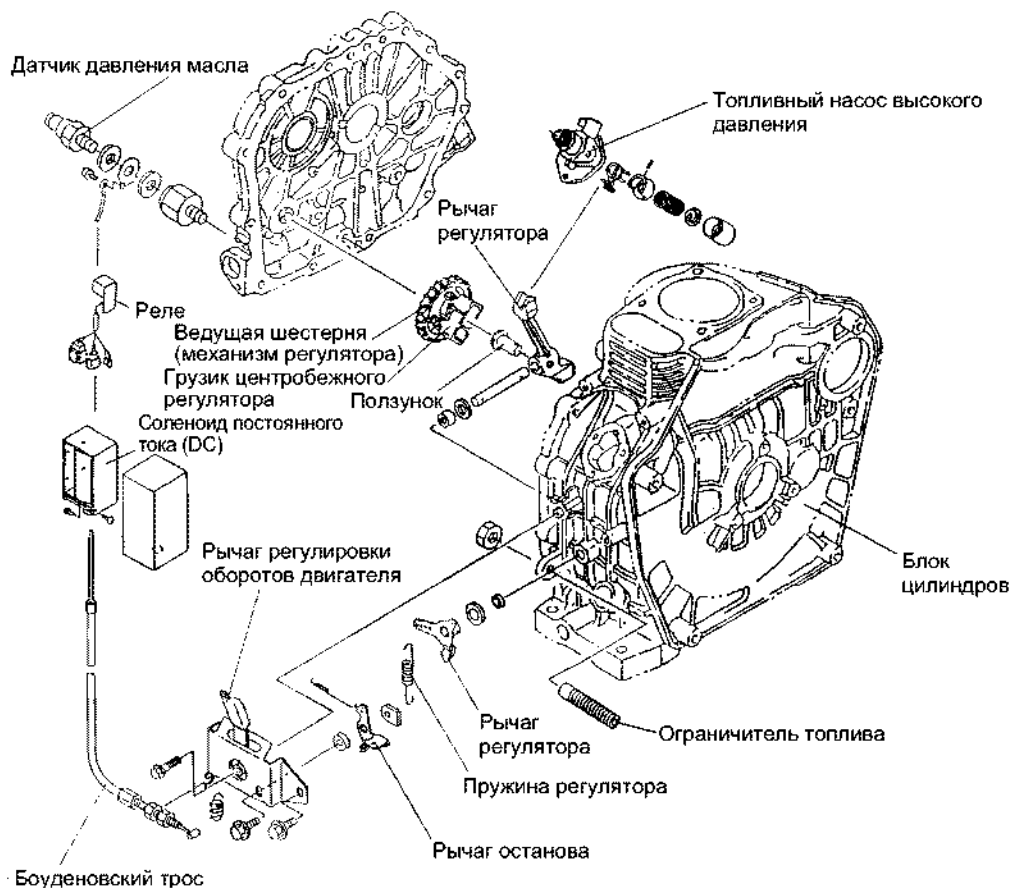


Рис. 11 Система управления

■ Система охлаждения и система запуска

Система охлаждения состоит из маховика, корпуса вентилятора, воздушного резонатора и крышки. (Рис. 12) Лопасты вентилятора маховика и вентилятор подают охлаждающий воздух, который перемещается через корпус вентилятора, воздушный резонатор, ребра блока цилиндров, головку блока цилиндров и крышку и охлаждает двигатель.

Модели с ручным и электрическим стартером имеют различную комплектацию. Система с ручным стартером состоит из основного блока стартера, шкива, маховика и системы сброса давления. Система запуска — это ручной стартер, который состоит из основного блока стартера, закрепленного на корпусе вентилятора, и шкива, который передает энергию двигателя на коленчатый вал с помощью маховика.

Система сброса давления, которая используется в моделях с ручным стартером, состоит из рычага сброса давления, шатуна и декомпрессионного штока. Шток действует на выпускной клапан с помощью коромысла. Система с электрическим стартером состоит из стартера магнитного типа, генератора для зарядки аккумулятора, махового колеса с коронной шестерней, выпрямителя и системы сброса давления. Электрический статор располагается на блоке цилиндров, ротор — на коленчатом валу, через маховик.

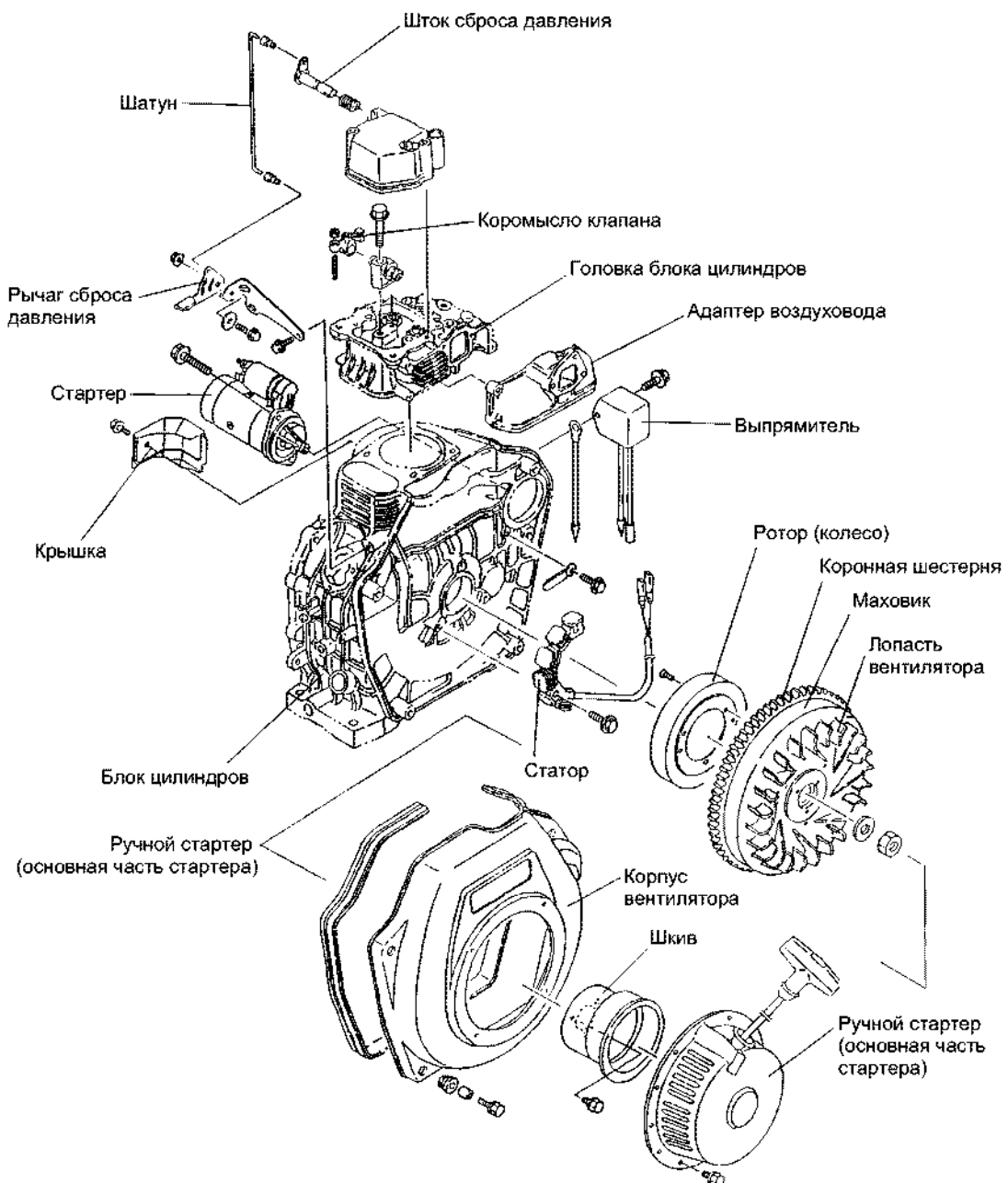


Рис. 12 Система охлаждения и система запуска

Демонтаж и монтаж

Предпусковые работы

Знания техники безопасности необходимы для качественного обслуживания генератора, которое поддержит должное состояние агрегата. Прежде чем приступать к работе, изучите раздел *Техника безопасности on page 1* и следующие примечания.

■ Знакомство с предыдущим обслуживанием

Ознакомьтесь с отчетами по предыдущему обслуживанию генератора, чтобы правильно организовать обслуживание и обеспечить эффективную работу устройства.

- Причины неисправностей и работы, выполненные по их устранению
- Дата последнего обслуживания
- Время и количество рабочих часов со времени последнего обслуживания
- Запчасти, которые нужно было заменить.

■ Необходимые инструменты, запчасти и материалы

- Приготовьте необходимые для работы инструменты, специальные приспособления и измерительные приборы, см. раздел *Инструменты, специальные приспособления, измерительные приборы и другие материалы для профилактического осмотра и регламентных работ on page 80*.
- Подготовьте место для хранения деталей после разборки и емкость для отработанного масла. Расположите их в удобном месте.
- Подготовьте материалы, которые понадобятся для чистки, мытья, осмотра и разборки, такие как моторное масло, смазку, моющую жидкость, канистру, краску для дефектоскопии.
- Подготовьте запчасти, которые обычно меняются в процессе ремонтных работ, такие как прокладки, сальники, а также те, которые пришло время менять согласно графику регламентных работ. Используйте оригинальные запчасти.

Демонтаж и монтаж

В руководстве рассматриваются процедуры разборки. Сборка каждого узла осуществляется в обратном порядке относительно процедуры демонтажа. Комплектация зависит от модели, дополнительную информацию см. в разделах *Генератор: общее представление on page 8* и *Схемы и системы on page 72*.

Перед сборкой проводите тщательный осмотр и наладку узлов. Необходимую информацию для выполнения осмотра и наладки *См. Обслуживание и регламентные работы на стр. 24*.

■ Основные правила

1. Демонтаж

- Приступайте к разборке, когда генератор достаточно остынет. Если приступать к разборке генератора непосредственно после его работы, это может стать причиной ожога.
- Чтобы обеспечить безопасность во время разборки, отсоедините кабели от клемм аккумулятора.
Отсоедините (-) клемму, затем (+) (во время сборки в обратном порядке) и будьте внимательны, не закоротите цепь.
- Слейте топливо и масло в приготовленные емкости перед снятием двигателя с рамы.

2. Повторный монтаж

- Перед сборкой вычистите все запчасти.
- Внимательно отнеситесь к маркировке на деталях, когда будете собирать установку.
- Когда будете собирать движущиеся части, проверяйте ход деталей на каждой стадии сборки.
- Обязательно затяните болты и гайки в соответствии с указанным крутящим моментом, если он указан. *См. Крутящий момент затяжки болтов и гаек на стр. 86.*
- Надежно закрепите клеммы электрических соединений, даже если нет специальных указаний. В результате некачественной сборки сопротивление в цепи может значительно возрасти из-за плохого электрического соединения или возможного расплавления контактов.

■ Рама

● Рис. 13 иллюстрирует объем и содержание работ и расположение узлов.

● Слейте топливо из бака в канистру.

1. Отсоедините кабели аккумулятора (Рис. 13, (1))

Примечание: Всегда первым отсоединяйте (-) клемму (черную), затем (+) (красную).
Когда собираете, подключайте в обратном порядке.

2. Отсоедините аккумулятор (Рис. 13, (2)).

3. Снимите крышку двигателя (Рис. 13, (3)).

4. Отсоедините топливные шланги (Рис. 13, (5), (6)) от двигателя и затем снимите топливный бак (Рис. 13, (4)).

Примечание:

- Закрепите шланг (Рис. 13, (5)) так, чтобы оба конца шланга были отсоединены во время разборки.
Фильтр-воздухоотделитель в шланге должен быть расположен возле топливного насоса высокого давления. (Фильтр-воздухоотделитель диафрагменного типа располагают приблизительно в 50 мм от конца шланга и закрепляют хомутом.)

- После закрепления шланга (Рис. 13, (5)), продуйте воздухом шланг (Рис. 13, (5)) вместе с топливным насосом высокого давления.

5. Снимите дополнительные опоры (Рис. 13, (7)).

6. Снимите виброгаситель (Рис. 13, (8)).

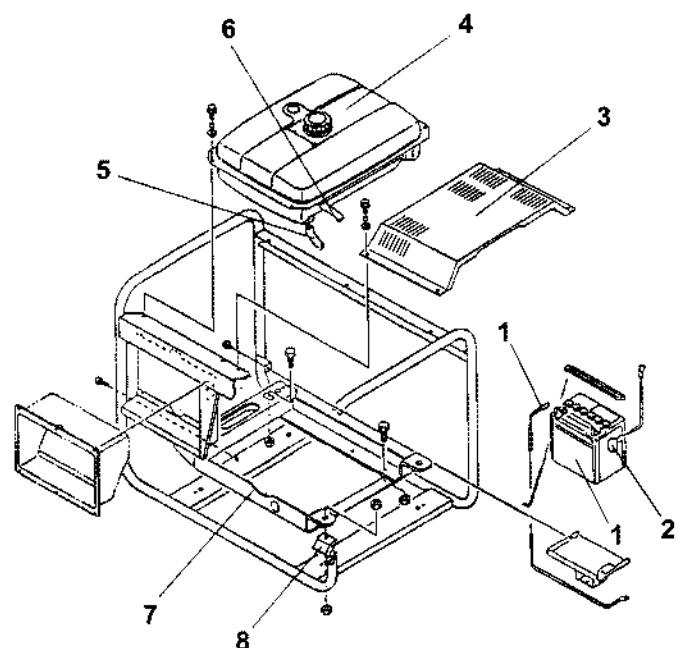


Рис. 13 Рама и дополнительные опоры

■ Блок панели управления

- **Рис. 14** иллюстрирует объем и содержание работ и расположение узлов.
- Убедитесь, что кабели для подключения аккумулятора отсоединены во время работ по наладке панели управления или электрического оборудования, чтобы предотвратить короткое замыкание электрического оборудования.
- Перед началом работ отсоедините провода от клемм генератора и двигателя. Затем выкрутите четыре винта, расположенные по углам панели, и затем снимите весь блок панели управления.

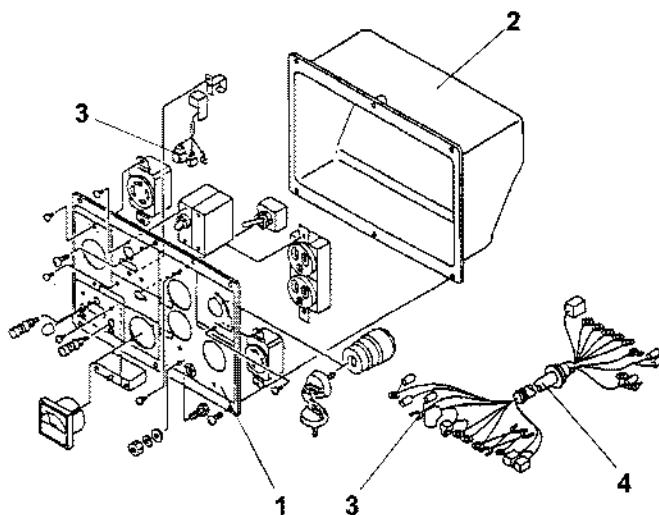


Рис. 14 Компоненты блока панели управления

1. Снимите панель управления (**Рис. 14, (1)**) с коробки панели управления (**Рис. 14, (2)**).
2. Отсоедините все выводы (**Рис. 14, (3)**), подключенные к соответствующим электрическим устройствам.
3. Отсоедините жгут проводов (**Рис. 14, (4)**) от коробки управления (**Рис. 14, (2)**).

■ Блок генератора

- **Рис. 15** иллюстрирует объем и содержание работ и расположение узлов.
- Запишите цвет проводов в соединении, чтобы во время сборки правильно восстановить соединение.

1. Снимите крышку (**Рис. 15, (1)**).
2. Отсоедините контакты (**Рис. 15, (2)**) всех электрических устройств.
3. Снимите AVR (**Рис. 15, (3)**) и выпрямитель (**Рис. 15, (4)**).
4. Снимите щеткодержатель (**Рис. 15, (5)**) и щетку.
5. Снимите статор (**Рис. 15, (6)**) вместе с задним корпусом (**Рис. 15, (7)**) и кожухом (**Рис. 15, (8)**).
6. Выкрутите сквозной болт (**Рис. 15, (9)**).

Примечание:

Когда будете собирать установку, затяните болт с указанным моментом затяжки:
крутящий момент затяжки: 2,0 – 2,5 кгс/м

7. Снимите ротор (**Рис. 15, (10)**) с помощью специального инструмента.

Примечание:

- Для разных моделей требуется различный специальный инструмент. Информация по применению инструментов находится в разделе **Инструменты, специальные приспособления, измерительные приборы и другие материалы для профилактического осмотра и регламентных работ on page 80**.

- Надежно закрепите с помощью специального инструмента и затем обстучите пластмассовым молотком. Повторите действия по закреплению и обстучите несколько раз, чтобы снять ротор. Если повторять только закрепляющие действия, ротор может резко соскочить, что представляет опасность.

8. Снимите передний корпус (**Рис. 15, (11)**).

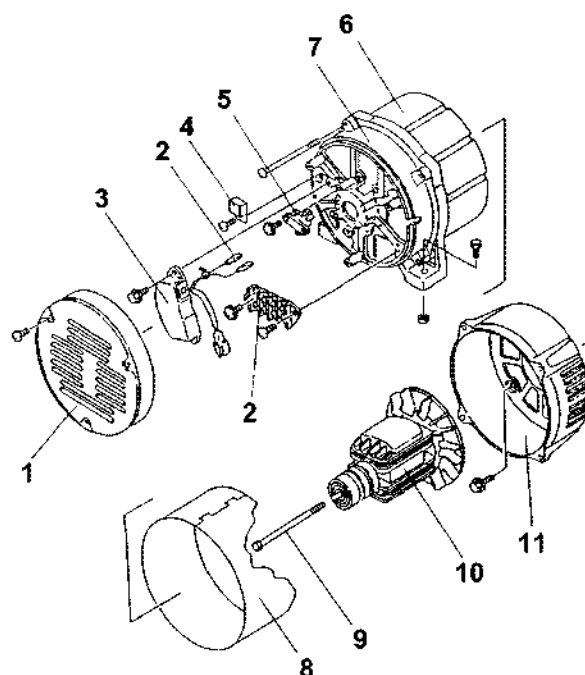


Рис. 15 Компоненты блока генератора

■ Блок двигателя

● Рассматривается только процедура снятия датчика давления масла. **Рис. 16** иллюстрирует объем и содержание работы и расположение узлов двигателя. Чтобы получить информацию относительно других процедур обратитесь для справки к разделу ВВЕДЕНИЕ руководства по эксплуатации.

● Перед началом работ слейте моторное масло и топливо.

● Когда снимаете генератор и двигатель с рамы, обязательно отсоедините проводку от контактов генератора и двигателя, чтобы удобно было работать.

1. Отсоедините провода (**Рис. 16, (1)**) и (**Рис. 16, (2)**).
2. Выкрутите изоляционный переходник (**Рис. 16, (3)**) и выньте датчик давления масла (**Рис. 16, (4)**), шайбу (**Рис. 16, (5)**), клемму заземления (**Рис. 16, (6)**) и резиновую прокладку (**Рис. 16, (7)**).

Примечание: Используйте приспособление против отвинчивания и затяните крепления в соответствии с указанным крутящим моментом.

Крутящий момент затяжки: 0,8 to 1,0 кгс/м

3. Снимите датчик давления масла с переходника.

Примечание: Старайтесь не снимать его без необходимости, так как изолятор внутри переходника в процессе разборки теряет свои качества.

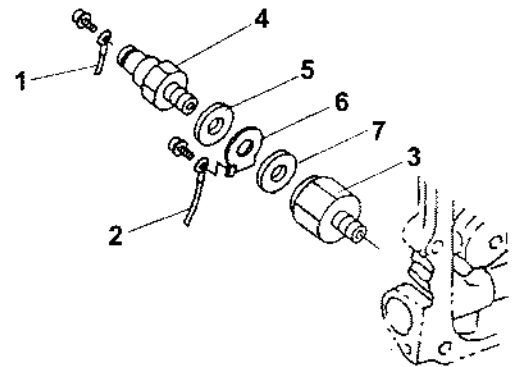


Рис. 16 Датчик давления масла: составные части

Обслуживание и регламентные работы

Этот раздел посвящен обязательным ежедневным процедурам технического обслуживания и ремонта.

В отличие от профилактического осмотра ремонтные работы и наладка обычно требуют разборки устройства и последующей сборки. Прежде чем приступать к выполнению работ, изучите раздел *Демонтаж и монтаж on page 20*.

- В этом разделе последовательно рассматриваются процедуры профилактического осмотра и технического обслуживания.
- В разделе *Осмотр/ Обслуживание* рассматриваются практические процедуры по проверке состояния деталей и контролю правильности выполнения функций.
- После осмотра внешнего вида демонтированных частей, вымойте их и проверьте на чрезмерное изнашивание, деформацию, повреждения или дефекты так же проверьте электрические сопротивления. Отремонтируйте или замените поврежденные детали, если это необходимо.
- Чтобы правильно оценить необходимость ремонта или замены основных компонентов *См. Стандарты и нормативы на стр. 84*.

Рама

■ Топливный бак

1. Осмотр/Обслуживание

- Проверьте места сварки: нет ли трещин. Если обнаружены трещины, заварите их или замените бак.
- Проверьте внутреннюю часть, нет ли нежелательных отложений и воды. Если обнаружены осадки, очистите бак.

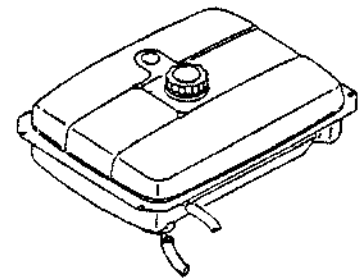


Рис. 17

■ Топливный шланг

1. Осмотр/Обслуживание

- Проверьте на трещины и прочность. Если шланг чрезмерно изношен, замените его.

■ Виброгаситель

1. Примечание

- В качестве виброгасителя используется бутилкаучук, который превосходно амортизирует колебания. Не допускайте загрязнения виброгасителя дизельным топливом или бензином насколько это возможно в процессе работы, чтобы сохранить его качества.

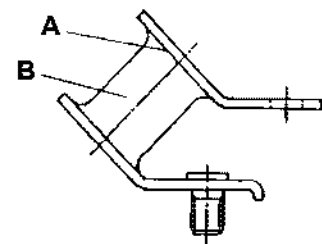


Рис. 18

2. Осмотр/Обслуживание

- Проверьте, не отделилась ли резиновая часть (Рис. 18, (A)). Если есть неисправности, замените.
- Проверьте резиновую часть (Рис. 18, (B)) на трещины. Если имеются, то замените.
- Проверьте резиновую часть, которая подвергается постоянной нагрузке. Если деформация чрезмерна, замените.

■ Аккумулятор и провода аккумулятора

1. Примечания

- Заряжайте аккумулятор в хорошо вентилируемых местах, обеспечьте отсутствие источников огня.
- Защищайте глаза и кожу от попадания на них электролита.
- Будьте внимательны, не замкните цепь.

2. Осмотр/Обслуживание

- Проверьте клеммы аккумулятора, коррозия увеличивает сопротивление контактов. Если клеммы разъедены, очистите их. Если размер клеммы значительно уменьшился из-за коррозии, замените ее, потому что это увеличивает электрическое сопротивление.
- Проверьте аккумулятор на деформацию и трещины. Если имеются, замените аккумулятор.
- Проверьте уровень электролита в аккумуляторе. Если уровень электролита опустился до нижней отметки, долейте дистиллированной воды до верхней отметки, указанной на аккумуляторе.

Примечание: Если электрод оголяется выше чем на 30 мм над уровнем электролита, то он разрушается. В таком случае замените аккумулятор.

- Контролируйте температуру в помещении, она влияет на плотность электролита, и из-за этого уменьшается выходное напряжение. Если напряжение понижено, зарядите аккумулятор или замените электролит, в качестве руководства используйте **Таблица 1**. Снимите крышку во время зарядки, для того, чтобы не было утечки электролита.

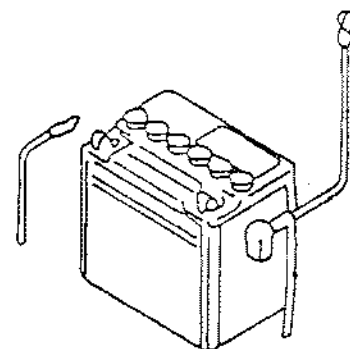


Рис. 19



Рис. 20

Таблица 1

Параметр		Разность плотности ($\Delta\rho$)	Процедура	
			Макс. – мин.	Зарядка
Средняя плотность (ρ)	< 1,20	< 0,06	○	-
		\geq 0,06	-	○
	\geq 1,20	< 0,04	○*	-
		\geq 0,04	-	○
Выходное напряжение	< 12,0 В	-	-	○
	\geq 1,20 В	-	○**	-

* Зарядка не требуется, если средняя плотность не меньше 1,24.

** Зарядка не требуется, если выходное напряжение не меньше 12,5В.

Примечание:

- Измерьте плотность (ρ) в каждой банке аккумулятора и вычислите среднюю плотность (ψ) и разность плотности ($\Delta\psi$). Так как плотность зависит от температуры электролита (t °C), вычислите значения средней плотности и разность плотности при комнатной температуре. Вычислите плотность при комнатной температуре (ξ) с помощью **Рис. 21**, основываясь на измерениях плотности (ρ) и температуре электролита (t °C).

(Пунктиром показан пример, где:
 $\rho = 1,27$, $t = 30$ °C $\rightarrow \xi =$ приближ. 1,28)

- Проверьте плотность при комнатной температуре во время зарядки, чтобы не повредить аккумулятор из-за зарядки сверх нормы. Завершите зарядку, когда средняя плотность будет в допустимом диапазоне 1,27 – 1,29. Когда окончание зарядки определяется с помощью измерения выходного напряжения, измерьте напряжение после того, как электролит остынет (через 30 - 60 мин).
- Отсоедините кабели аккумулятора во время зарядки, чтобы защитить электрическое оборудование от перезарядки.
- Остановите зарядку, если температура аккумулятора значительно поднялась (температура электролита батареи 50 °C или выше). Для быстрой зарядки предельная температура 55 °C. В этом случае зарядка длится не дольше 1 часа.

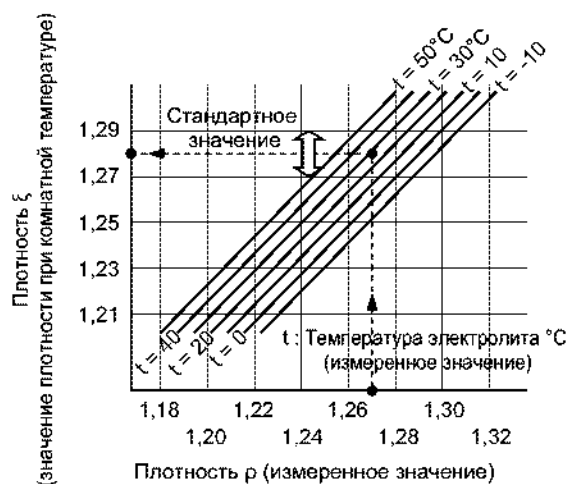


Рис. 21

Блок панели управления

Проверьте прочность изоляции проводки, состояние клемм (не повреждены ли коррозией), правильность выполнения действий механическими деталями переключателей, сопротивления (нет ли превышения выше нормы) в электрической цепи (целостность цепи), и не попадают ли атмосферные осадки.

■ Рубильник и переключатели

Рубильник без плавкого предохранителя, выполняющий функцию выключателя, используется как прерыватель цепи переменного тока, прерыватель типа термореле без плавкого предохранителя и без функции выключателя используется для прерывания цепи постоянного тока и имеет функцию сброса.

1. Осмотр/Обслуживание

- Проверьте, не повреждены ли контакты ржавчиной. Если повреждены, зачистите контакты.
- Проверьте механические компоненты: рычаги, кнопки, выполняют ли они свои функции. Если необходимо, замените неисправные детали.
- Проверьте сопротивление (целостность цепи) между контактами. Если значения не соответствуют требованиям, указанным в разделе *Схемы и системы on page 72*, замените.

Примечание:

Так как в качестве прерывателя используется термореле, прерыватель постоянного тока не может быть перезагружен в течение приблизительно 10 секунд после срабатывания. Так как прерыватель не выполняет функцию выключателя, тщательно следите, чтобы во время проверки не было разрывов в цепи.

■ Вольтметр

1. Осмотр/Обслуживание

- Проверьте, не повреждены ли контакты ржавчиной. Если повреждены, зачистите контакты.
- Проверьте внутренние части, не попадает ли вода или атмосферные осадки. Если есть неисправности, замените.
- Проверьте точность указания стрелки на "0". Если прибор неисправен, замените.

■ Монтажный жгут

- Проверьте, не повреждены ли контакты ржавчиной. Если повреждены, зачистите контакты.
- Проверьте сопротивление (целостность цепи) между контактами. Если сопротивление увеличилось из-за разомкнутой цепи или чрезмерной коррозии контактов, замените.
- Проверьте изоляцию проводов на трещины и прочность. Замените, если необходимо.

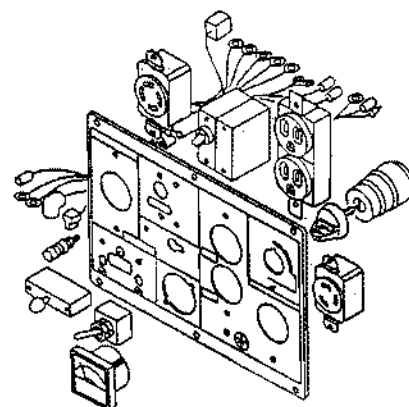


Рис. 22

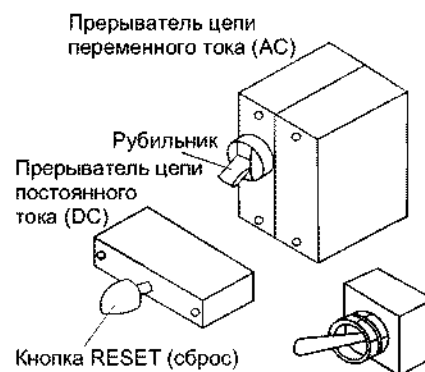


Рис. 23

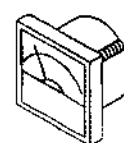


Рис. 24

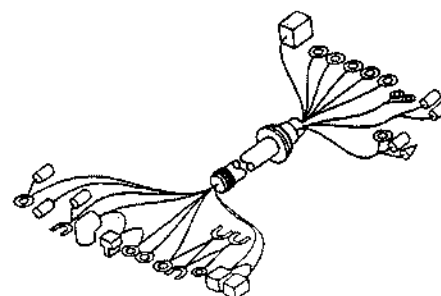


Рис. 25

Блок генератора

Проверьте в первую очередь напряжение и сопротивление (целостность цепи) электрических частей, включая обмотки ротора и статора, AVR и выпрямителя, а так же состояние подшипников и щетки, которая может быть стерта.

■ Основные правила

- Используйте стандартное напряжение, принятые значения сопротивлений и рекомендованный срок службы, перечисленные в Таблица 2, в качестве критерия оценки исправности электрических компонентов.

- Все стандартные напряжения в Таблица 2 для проверки напряжения сопротивления указаны для цепи без нагрузки и для максимальной скорости.

Поэтому напряжение следует измерять без нагрузки и на максимальных оборотах.

Стандартная максимальная скорость без нагрузки — 3175 ± 25 об/мин для модели для 50 Гц сети или 3775 ± 25 об/мин для 60 Гц.

Примечание: Если скорость выходит за пределы допустимого диапазона, отрегулируйте ее, следуя указаниям в разделе *Наладочные работы on page 39*.

- Чтобы измерить маленькие величины напряжения и сопротивления, используйте аналоговый тестер, который выполняет более точные измерения. Для измерения сопротивлений в диапазоне $\infty \Omega$ используйте шкалу измерения $\times 1 \Omega$. Так как сопротивление в значительной степени зависит от температуры, производите измерения в прохладном месте (в 20°C) и сравните измеренные величины со стандартными и допустимыми.

- Имеются цепи переменного и постоянного тока. Когда проводите измерения в цепи постоянного тока, тщательно проверьте полярность (+) и (-) цепи, прежде чем подключать тестер. При измерении и оценке работы электрических узлов, содержащих диоды, обратите внимание на направление тока, поскольку измеряемые величины меняют значения в прямом и обратном направлении.

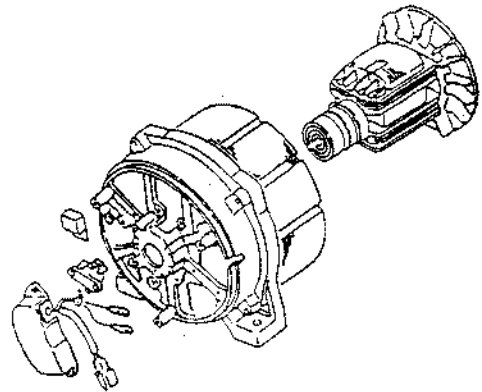


Рис. 26

■ Технический осмотр и контроль электрических компонентов

Для измерений во время осмотров и оценки годно/брак (OK/NG), основанной на результатах измерений, используйте стандартное напряжение и сопротивление и допустимый диапазон из Таблица 2 и Рис. 27, Схемы и системы on page 72.

[Пример]

Модель: YDG6600TN-5E

Наименование детали: Выпрямитель, автоматический регулятор напряжения (AVR)

Используется: Таблица 2 Стандартные напряжения и сопротивления и допустимый диапазон

Используется: Рис. 27 Электрическая схема

Таблица 2 Стандартные напряжения и сопротивления и допустимый предел (фрагмент)

Модель	Характеристика		Задний корпус					Щетка	
	Наименование детали		Выпрямитель		Автоматический регулятор напряжения (AVR)				
	Условия измерений	Параметр	Напряжение	Сопротивление	Сопротивление				
		Ед. измер.	В (DC)	Ω^*	Ω^*	Ω^*	Ω^{**}		Другие сочетания
		Точка измерения							
	1 фаза	5-6	15-16	7-8	9-8	-	Другие сочетания		
	3 фазы		15-17	7-8	7-9 7-10	7-13 7-14			
	Отсоединение указанных компонентов	(2), (3)	(6)-(8)	(4)-(9), (5)-(9), (9)-(10), (9)-(23)					
YDG6600TN-5E		135	20	20	20	20	∞		
Допустимое отклонение (% от стандартного значения)		± 10	± 30	± 30					

Примечание:Используемые таблица и схема в следующем далее тексте называются таблица и рисунок.

1. Выпрямитель (контроль проверкой напряжения)

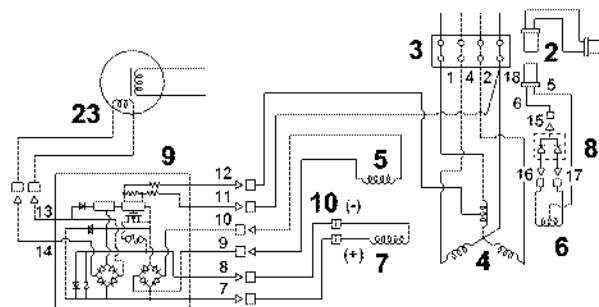
1. Найдите выпрямитель в ряду "Наименование детали" таблицы и отметьте значения, которые находятся в колонке "Условия измерений", которые соответствуют (Рис. 27, (2) и (3)).
2. Найдите наименование детали (Рис. 27, (2), (3)), расположение и электрическую схему на рисунке. (Компоненты и электрическая схема зависят от модели.

Если этой детали нет, следовательно ее не следует проверять.)

3. Отсоедините указанные детали (Рис. 27, (2) и (3)).

- Отключение разъема (II) (Рис. 27, (2))
- Отключение терминала (Рис. 27, (3))

4. Затем отметьте значения, обозначенные в графе "Точка измерения" из "Условия измерений", которые соответствуют 5-6.
5. Определите расположение точек измерения 5 и 6 на схеме и измерьте напряжение в этих точках.
 - Измерьте напряжение на выходах разъема (II) (Рис. 27, (2)), к которому подключены точки 5 и 6.
6. Оцените состояние компонентов годно/брак (OK/NG) на основании выполненных измерений. Для оценки используйте стандартные значения и допустимое отклонение из таблицы.



- | | |
|-------------------------|---|
| 2 - Разъем (II) | 7 - Обмотка возбуждения |
| 3 - Терминал | 8 - Выпрямитель |
| 4 - Обмотка ротора | 9 - Автоматический регулятор напряжения |
| 5 - Обмотка возбуждения | |
| 6 - Обмотка DC | |

Рис. 27 Электрическая схема (фрагмент)

Обслуживание и регламентные работы

- Умножьте стандартное значение 13,5 В на ± 10 допустимое отклонение, чтобы получить допустимую погрешность $\pm 1,35$ В. Затем вычислите допустимое отклонение (допустимый диапазон) на основании стандартной величины и допустимой погрешности: $13,5 \pm 1,35$ В = 12,15-14,85 В

7. Если измеренное значение не входит в указанный допустимый диапазон, деталь следует заменить.

2. Выпрямитель (контроль проверкой сопротивления)

Технический осмотр и контроль такой же, как и с помощью проверки напряжения.

1. Выполните действия 1 – 4 процедуры контроля проверкой напряжения, используя таблицу и схему. (Выберите (Рис. 27, (6) и (8)) и выполните измерения в точках 15-16 и 15-17.)

2. Проверьте расположение точек 15, 16 и 17 на схеме и измерьте следующие сопротивления.

- Измерьте сопротивление между точками 15 (разъем) и 16 и между 15 и 17.

3. Для оценки используйте стандартное значение и допустимое отклонение, которое находится в колонке "Модель" таблицы.

- Умножьте стандартное значение 20Ω (прямое направление) на допустимое отклонение $\pm 30 \%$, чтобы получить допустимую погрешность $\pm 6 \Omega$. Затем вычислите допустимое значение (допустимый диапазон) $20 \pm 6 \Omega = 14 - 26 \Omega$ на основании стандартного значения и допустимой погрешности. Оцените состояние, сравнивая с измеренными значениями.

Примечание: Выпрямитель состоит из диодов. Поэтому чтобы сделать заключение, нужно выполнить измерения при прямом и обратном направлении. Вычислите допустимый диапазон значений для обратного направления по тому же алгоритму, что и для прямого направления. Найдите стандартные значения в Таблица 2 (стандартное напряжение и сопротивление и допустимый предел) для обратного включения.

4. Замените выпрямитель, если даже одно из значений, измеренных для прямого или обратного направления, не удовлетворяет допустимым условиям.

3. Автоматический регулятор напряжения (контроль проверкой сопротивления)

Технический осмотр и контроль идентичен процедуре контроля проверкой напряжения для выпрямителя.

1. Выполните действия 1 – 4 процедуры контроля проверкой напряжения, используя таблицу и схему. (Отсоедините (Рис. 27, (4)-(9), (5)-(9), (9)-(10) и (9)-(23)) и измерьте напряжение между 7-8, 7-9, 7-10, 7-13, 7-14 и в других сочетаниях.)

Примечание: Убедитесь, что в шаге 4 и ранее выбрали значения из колонки для 3-х фазной модели, поскольку используются характеристики для 3-х фазных моделей.

2. Проверьте расположение точек 7, 8, 9, 10, 11, 12, 13 и 14 на схеме и измерьте следующие сопротивления.

- Измерьте сопротивление между точками 7 (разъем) и 8-10, между 7 и 13, между 7 и 14 и между другими парами.

3. Для оценки используйте стандартное значение и допустимое отклонение, которое находится в колонке "Модель" таблицы.

- Умножьте стандартное значение 20Ω (прямое направление) на допустимое отклонение $\pm 30 \%$, чтобы получить допустимую погрешность $\pm 6 \Omega$. Затем вычислите допустимое значение (допустимый диапазон) $20 \pm 6 \Omega = 14 - 26 \Omega$ на основании стандартного значения и допустимой погрешности. Оцените состояние, сравнивая с измеренными значениями.

Примечание: Автоматический регулятор напряжения состоит из диодов. Поэтому чтобы сделать заключение, нужно выполнить измерения при прямом и обратном направлении. Вычислите допустимый диапазон значений для обратного направления по тому же алгоритму, что и для прямого направления. Найдите стандартные значения в Таблица 2 (стандартное напряжение и сопротивление и допустимый предел) для обратного включения.

4. Замените автоматический регулятор напряжения, если даже одно из значений, измеренных для прямого или обратного направления, не удовлетворяет допустимым условиям.

■ Шариковый подшипник

1. Осмотр/Обслуживание

- Проверьте, нет ли постоянного или временами появляющегося шума во время работы подшипника. Если подшипник гудит, замените.
- Проверьте подшипник на люфт между внутренним и внешним кольцами. Если имеется, замените подшипник.
- Проверьте, не изменился ли цвет подшипника. Если изменился, замените подшипник.

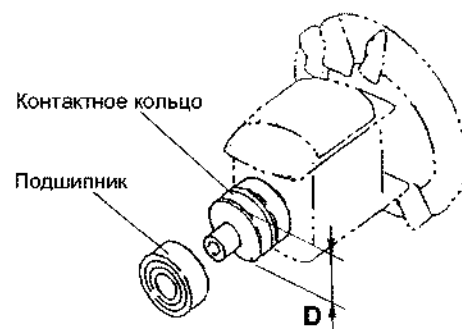


Рис. 28

■ Контактное кольцо

1. Осмотр/Обслуживание

- Проверьте контактную поверхность, нет ли загрязнений, шероховатостей и вмятин/выступов. Если есть загрязнения, очистите от них поверхность. Если на контактной поверхности появились шероховатости или вмятины/выступы, отполируйте поверхность наждачной бумагой (№300 - №500).
- Измерьте диаметр D, чтобы оценить износ. Если измеренное значение превышает предельное значение, замените контактное кольцо.
Стандартный диаметр D: 37,6 мм (YDG2700N, 3700N), 44,6 мм (YDG5500N, 6600TN)
Допустимое значение D: 36,6 мм (YDG2700N, 3700N), 42,8 мм (YDG5500N, 6600TN)

■ Щетка

1. Осмотр/Обслуживание

- Измерьте длину L, чтобы определить общий износ и односторонний износ. Если полный износ больше нормы или износ одной стороны очень большой, замените щетку.
Стандартное значение L: 9 мм
Допустимое значение L: 4 мм
- Проверьте состояние контакта с контактным кольцом. Плохой контакт становится причиной значительного увеличения сопротивления, замените щетку.

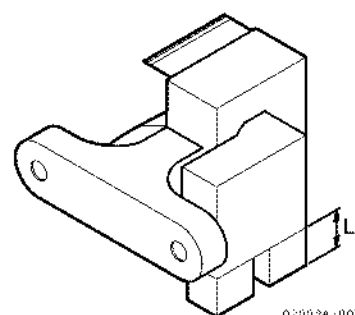


Рис. 29

■ Обмотка, AVR и выпрямитель

1. Осмотр/Обслуживание

- Проверьте, не повреждены ли контакты ржавчиной. Если повреждены, зачистите контакты.
- Проверьте сердечник и обмотку ротора и статора на предмет взаимодействия и на изменение цвета. Если ротор задевает статор, то возможна перегрузка. Проверьте напряжение и сопротивление (целостность цепи) обмотки (сердечник, задающий контур, постоянный ток или обмотка возбуждения) или AVR. Если напряжение или сопротивление имеют недопустимое значение или обмотка возбуждения изменила цвет около магнита, установленного на роторе, замените дефектную деталь.
- Проверьте напряжение и сопротивление, сопоставьте их величину со стандартными значениями. Если напряжение или сопротивление компонента превышают допустимое значение, замените неисправную деталь.

Примечание:

- Найдите значения стандартного напряжения и сопротивления и допустимого отклонения в Таблица 2.
- Оцените состояние компонентов годно/брак (OK/NG) и определите необходимость замены, базируясь на значениях стандартного напряжения и сопротивления и допустимого отклонения из Таблица 2.

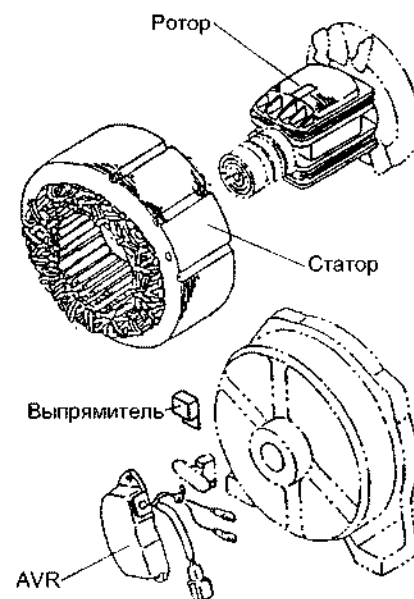


Рис. 30

■ Таблица напряжения и сопротивления

Таблица 3 Напряжение, сопротивление и допустимое отклонение

Модель	Характеристика		Статор						Ротор			Задний корпус						
	Наименование детали		Обмотка ротора		Обмотка возбуждения		Обмотка DC		Обмотка возбуждения		Контактное кольцо	Выпрямитель		Автоматический регулятор напряжения (AVR)				Щетка
	Параметр		Напряжение	Сопротивление	Напряжение	Сопротивление	Напряжение	Сопротивление	Напряжение	Сопротивление	Диаметр	Напряжение	Сопротивление	Сопротивление				Длина
	Ед. измер.		V (AC)	Ω	V (AC)	Ω	V (AC)	Ω	V (AC)	Ω	мм	V (AC)	Ω^*	Ω^*	Ω^*	Ω^*	Ω^{**}	мм
Условия измерений	Точка измерения	1 фаза	1-2 3-4	1-2 3-4	9-10	9-10	16-17	16-17	7-8	7-8	-	5-6	15-16 15-17	7-8	9-8 10-8	-	Другие сочетания	-
		3 фазы	1-2 1-4 2-4	1-2 1-4 2-4										7-8	7-9 7-10	7-13 7-14		
	Отсоединение указанных компонентов	(1), (2), (3)	(1), (2), (3)	(1), (2), (3)	(5)-(9)	(1), (2), (3) (6)-(8)	(6)-(8)	(1), (2), (3)	(9)-(10)	(1), (2), (3)				(6)-(8)	(4)-(9), (5)-(9), (9)-(10), (9)-(23)			
YDG2700N-5B		118	1,19	97	3,56	32	0,94	12	18,6	37,6	24	20	20	20	-	∞	9	
YDG2700N-6B		118	0,79	97	3,02	32	0,74	12	18,6	37,6	24	20	20	20	-	∞	9	
YDG3700N-5B		118	0,54	141	3,32	30	0,55	21	22,3	37,6	25	20	20	20	-	∞	9	
YDG3700N-6B		118	0,39	141	2,81	30	0,47	21	22,3	37,6	25	20	20	20	-	∞	9	
YDG5500N-5B		118	0,25	131	2,63	23	0,87	35	27,6	37,6	13,5	20	20	20	-	∞	9	
YDG5500N-6B		118	0,17	131	2,27	23	0,68	35	27,6	37,6	13,5	20	20	20	-	∞	9	
YDG2700N-5EB		118	1,19	97	3,56	32	0,94	12	18,6	37,6	24	20	20	20	-	∞	9	
YDG2700N-6EB		118	0,79	97	3,02	32	0,74	12	18,6	37,6	24	20	20	20	-	∞	9	
YDG3700N-5EB		118	0,54	141	3,32	30	0,55	21	22,3	37,6	25	20	20	20	-	∞	9	
YDG3700N-6EB		118	0,39	141	2,81	30	0,47	21	22,3	37,6	25	20	20	20	-	∞	9	
YDG5500N-5EB		118	0,25	131	2,63	23	0,87	35	27,6	44,6	13,5	20	20	20	-	∞	9	
YDG5500N-6EB		118	0,17	131	2,27	23	0,68	35	27,6	44,6	13,5	20	20	20	-	∞	9	
YDG6600TN-5EB		400	2,32	128	2,53	36	0,43	25	27,6	44,6	13,5	20	20	20	20	∞	9	
YDG6600TN-6EB		400	1,69	128	2,39	36	0,40	25	27,6	44,6	13,5	20	20	20	20	∞	9	
Допустимое отклонение (% от стандартного значения)		± 10	± 20	± 10	± 20	± 10	± 20	± 10	± 20	-4	± 10	± 30	± 30				-55	

Примечание:

- Измерьте напряжение на максимальных оборотах без нагрузки.
- Стандартное сопротивление при температуре в помещении (20 °C).
- Сопротивление выпрямителя и автоматического регулятора напряжения (оба устройства используют диоды) меняют значения при прямом и обратном включении. Когда проводите измерения, тщательно проверяйте полярность (+) и (-) цепи, прежде чем подключать тестер.

* Первым указано стандартное сопротивление, когда измерения производились с (+) полярностью (прямое направление).

Стандартное значение и допустимое отклонение равны $\infty \Omega$, если измерения проводятся для обратного включения (когда проводите измерения для обратного включения установите для шкалы тестера диапазон $\times 1 \Omega$)

** Стандартное значение и допустимое отклонение для прямого и обратного включения равны $\infty \Omega$, если измерения проводятся для шкалы тестера с диапазоном $\times 1 \Omega$

*** Точки измерения и отсоединения указанных компонентов обозначены цифрами.

Расположение компонентов см. на Рис. 70 - Рис. 74 в разделе Схемы и системы.

Блок двигателя

В этом разделе будут рассмотрены такие составные части двигателя: инжекционный клапан, топливный насос высокого давления и фильтры. Чтобы узнать о других составных частях, обращайтесь к руководству по эксплуатации (раздел ВВЕДЕНИЕ поможет ориентироваться в руководстве).

■ Основные правила

- Обратите особое внимание на технику безопасности, в этом разделе содержатся правила техники безопасности по работе с топливом под высоким давлением. Надевайте защитные очки во время проверки работы топливного впрыска, берегите глаза. Защищайте кожу от попадания на нее струи топлива. Иначе можно повредить зрение или получить ожог.
- Когда проводите разборку, сборку и наладку, необходимые контрольные результаты *См. Наладочные работы на стр. 39.*
- Обычно в топливопроводе остается воздух непосредственно после разборки для проверки топливных компонентов системы. Поэтому убедитесь, что полностью избавились от остатков воздуха по окончании процедуры.

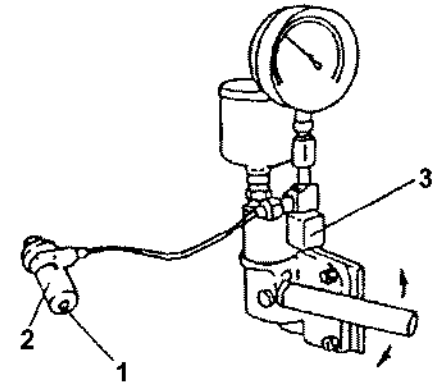


Рис. 31

■ Инжекционный клапан

1. Подготовительные работы для чистки и осмотра

- Снимите нагар с форсунки (Рис. 31, (1)).
- Подсоедините инжекционный клапан (Рис. 31, (2)) к специальному тестеру (Рис. 31, (3)).

2. Осмотр/Обслуживание

- Форма распыла
Впрысните топливо раз или два в секунду и проверьте форму распыла. Если форма струи неправильная, очистите внутреннюю часть и отрегулируйте давление впрыска или замените клапан.

- Начальное давление топливного впрыска
Проверьте начальное давление топливного впрыска P . Если значение P не соответствует допустимому диапазону, очистите внутреннюю

часть и отрегулируйте давление впрыска или замените клапан.

Стандартное давление:
200 - 210 кгс/см²

Примечание: Будьте внимательны, стандартное значение давления для новой форсунки во время начального периода находится в диапазоне 210 - 220 кгс/см².

Правильно	Неправильно
<p style="text-align: center;">Рис. 32</p>	<p style="text-align: center;">Рис. 33</p>
<ul style="list-style-type: none"> • Равномерное распыление из форсунки 	<ul style="list-style-type: none"> • Неравномерное распыление (θ) • Слишком разный угол распыления (α) • Крупнокапельное распыление по всей форме распыла • Недостаточная струя

Обслуживание и регламентные работы

- Плотность посадки форсунки

После 2 или 3 впрысков, сохраняйте давление приблиз. на 20 кгс/см² меньше, чем стартовое давление впрыска в течение 5 секунд и проверьте на утечку топлива во время впрыска. Если обнаружена утечка, прочистите внутреннюю часть и отрегулируйте давление впрыска или замените форсунку.

- Работа игольчатого клапана

Прочистите игольчатый клапан с помощью топлива и вставьте наконечник игольчатого клапана (Рис. 34, (1)) (на 1/3 всей длины). Убедитесь, что игольчатый клапан опускается под действием своего веса.

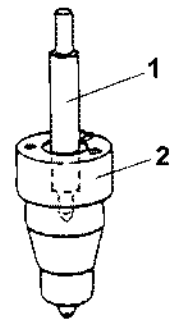


Рис. 34

3. Демонтаж и повторный монтаж

- Замена форсунки

Притирка внешней поверхности новой форсунки и промывание топливом игольчатого клапана и форсунки для защиты от коррозии. Детальное описание процедуры замены См. **Инжекционный клапан на стр. 40.**

- Маркировка форсунки

Тип, размер, угол впрыска и т.д. указаны на форсунке.

Если меняете форсунку, дополнительно к коду форсунки проверьте маркировку на используемой форсунке.

- Сборка инжекционного клапана

Вставьте инжекционный клапан (Рис. 36, (1)) в головку (Рис. 36, (4)) вместе с шайбой (Рис. 36, (2)) и прокладкой форсунки (Рис. 36, (3)). Затем затяните специальной гайкой (Рис. 36, (5)).

Крутящий момент затяжки: 1,1 – 1,3 кгс/м

Примечание: Прокладка форсунки также защищает форсунку от перегрева (от головки блока цилиндров). Каждый раз, когда собираете инжекционный клапан, меняйте прокладку форсунки.

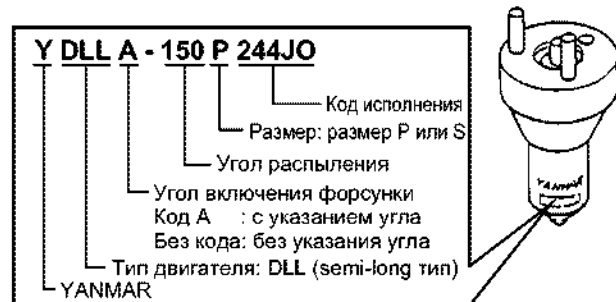


Рис. 35

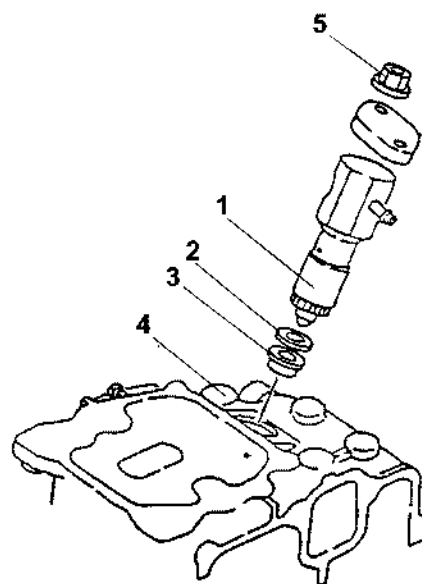


Рис. 36

■ Топливный насос высокого давления

1. Осмотр/Обслуживание

- Установка момента впрыска:
Проверьте момент впрыска следующим образом:

1. Снимите корпус вентилятора.
2. Установите рычаг регулировки (Рис. 37, (1)) в положении RUN (РАБОТА).
3. Установите рычаг сброса давления (Рис. 37, (2)) в положение сброса давления.
4. Снимите топливопровод высокого давления (Рис. 37, (3)).
5. Прикрепите трубку для тестирования впрыска (Рис. 37, (4)) к корпусу нагнетательного клапана (Рис. 37, (5)) топливного насоса с помощью гайки (Рис. 37, (6)).

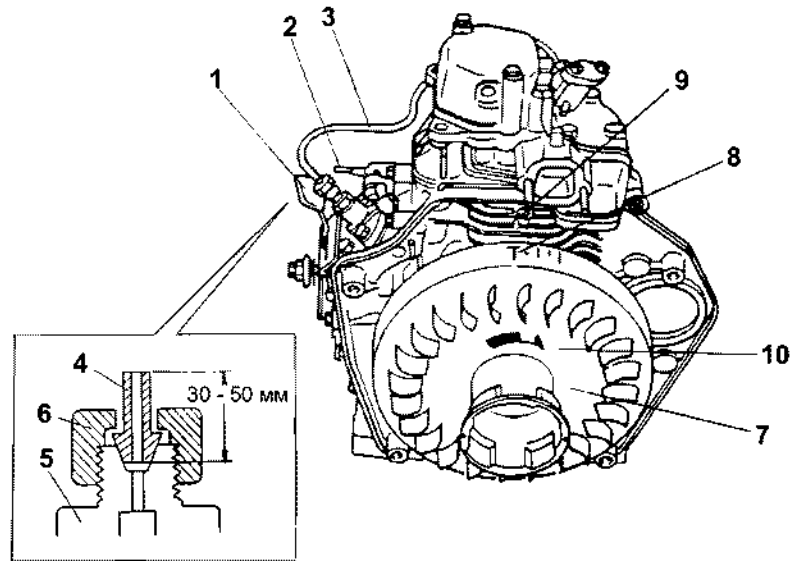


Рис. 37

Примечание: Если крепление корпуса нагнетательного клапана ослабло в процессе тестирования, затяните его, применив указанный момент затяжки.

Крутящий момент затяжки: 3,0 – 3,5 кгс/м

6. Установите отметку Т (Рис. 37, (8)) на маховике (Рис. 37, (7)) соответственно пазу (Рис. 37, (9)) охлаждающего ребра (верхняя мертвая точка сжатия). Убедитесь, что топливо впрыскивается, когда маховик при вышеописанном условии, перемещается на 30 градусов назад и вперед.
7. Поверните маховик в направлении стрелки (Рис. 37, (10)) и проверьте момент впрыска θ (угол между отметкой Т и U-образным пазом), остановив маховик во время впрыска топлива из трубки для тестирования впрыска.
Если момент впрыска выходит за рамки указанного диапазона, подрегулируйте впрыск.
Стандартный диапазон θ : 13 - 15 градусов. (YDG2700N, 3700N)
12 - 14 градусов. (YDG5500N, 6600TN)

Примечание: Деление шкалы, соответствующей маркировке Т, равно 5 град.

2. Прокачка топливопровода

Произведите продувку топливного пути, выполнив следующую процедуру:

1. Выкрутите гайку (сбоку инжекционного клапана) на топливопроводе высокого давления.
2. Установите рычаг регулировки в положение RUN (РАБОТА).
3. Установите рычаг сброса давления в положение сброса давления.
4. Поверните маховик (коленчатый вал) и убедитесь, что топливо просачивается через гайку.
5. Затяните гайку.

■ Датчик давления масла

Датчик давления масла выполняет функцию переключателя.

Проверьте сопротивление переключателя ON/OFF (ВКЛ./ВЫКЛ), чтобы убедиться в его исправности.

1. Осмотр/Обслуживание

- Измерьте сопротивление R1 между основным корпусом (Рис. 38, (2)) и выходной клеммой (Рис. 38, (3)) и между основным корпусом (Рис. 38, (4)) изоляционного переходника и клеммой заземления (Рис. 38, (5)) датчика (Рис. 38, (1)).

Если измеренные значения меньше допустимых, замените датчик масляного давления.

Стандартное сопротивление R1:

- W (диапазон шкалы измерений 1 x Ω)

- Измерьте сопротивление R2 между клеммой (Рис. 38, (3)) и клеммой заземления (Рис. 38, (5)). Если измеренное значение превышает предельно допустимое значение, замените датчик.

Стандартное сопротивление R2: 0,2 Ω (диапазон шкалы измерений 1 x Ω)

Допустимый диапазон R2: 0,4 Ω (диапазон шкалы измерений 1 x Ω)

- Установите датчик на двигатель (провода не подключайте), запустите двигатель и измерьте сопротивление R3 между клеммой (Рис. 38, (3)) и клеммой заземления (Рис. 38, (5)), когда двигатель работает. Если измеренное значение меньше допустимого значения, замените датчик.

Стандартное сопротивление R3: $\infty \Omega$ (диапазон шкалы измерений 1 x Ω)

Примечание: Когда меняете датчик масляного давления, обязательно меняйте переходник, чтобы не использовать переходник с поврежденной внутренней изоляцией.

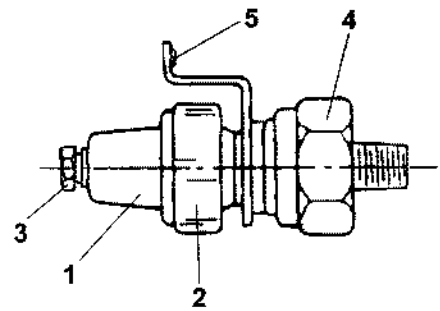


Рис. 38

■ Фильтры

Осмотр и обслуживание фильтров очень важны для поддержания двигателя в работоспособном состоянии и для продления его срока службы. Рекомендуется проводить осмотр и обслуживание соответственно сроков и режимов эксплуатации дополнительно к регламентному обслуживанию.

1. Осмотр/Обслуживание

- **Масляный и топливный фильтры:**

Проверьте на засорение, загрязнение нежелательными веществами и на исправность.

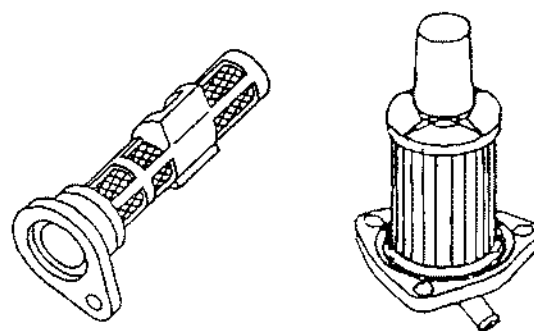
Если фильтр засорен или загрязнен нежелательными веществами, промойте его керосином или дизельным топливом.

Если фильтр неисправен или срок его службы закончен, замените фильтр.

Стандартный срок службы L: 400 ч

(топливный фильтр)

1000 ч (масляный фильтр)



Масляный фильтр

Топливный фильтр

Рис. 39

- **Воздушный фильтр**

Проверьте фильтрующий элемент на засорение, загрязнение и исправность.

Если фильтр засорен крупными частичками инородного вещества, удалите их с помощью продувки воздухом.

Если фильтрующий элемент значительно загрязнен или изношен, или срок его службы истек, замените фильтр.

Стандартный срок службы L: 400 ч

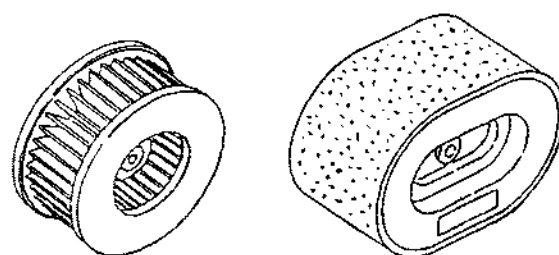


Рис. 40

Примечание: Давление воздуха для продувки

должно быть не больше 2 кг/см^2 , чтобы не повредить фильтрующий элемент.

Фильтрующий элемент влажного типа является сменным.

Поэтому не используйте фильтрующий элемент повторно после мытья дизельным топливом.

■ Прокладка, поршень и впускной/выпускной клапан

Изношенные прокладка, поршень и впускной/выпускной клапан и поврежденные прокладки головки блока цилиндров снижают компрессию, вызывают просачивание, затрудняют запуск и уменьшают выходную мощность. В этом разделе рассматривается процедура измерения компрессии, что очень важно для эффективной диагностики двигателя. Используйте давление сжатия в качестве критерия оценки в необходимости осмотра, обслуживания и ремонта двигателя.

1. Осмотр/Обслуживание

● Давление сжатия

Измерьте компрессию с помощью следующей процедуры:

1. Запустите двигатель и дайте поработать на холостом ходу.
Снимите топливопровод высокого давления (Рис. 41, (1)) и инжекционный клапан (Рис. 41, (2)).
2. Установите рычаг регулировки (Рис. 41, (3)) в положение STOP (СТОП) и проверните коленчатый вал двигателя 5 – 6 раз.
3. Закрепите переходник (Рис. 41, (5)) компрессиметра (Рис. 41, (4)) к инжекционному клапану вместе с прокладкой (Рис. 41, (6)).

Примечание: Следите, чтобы наконечник адаптера не попадал в камеру сгорания.

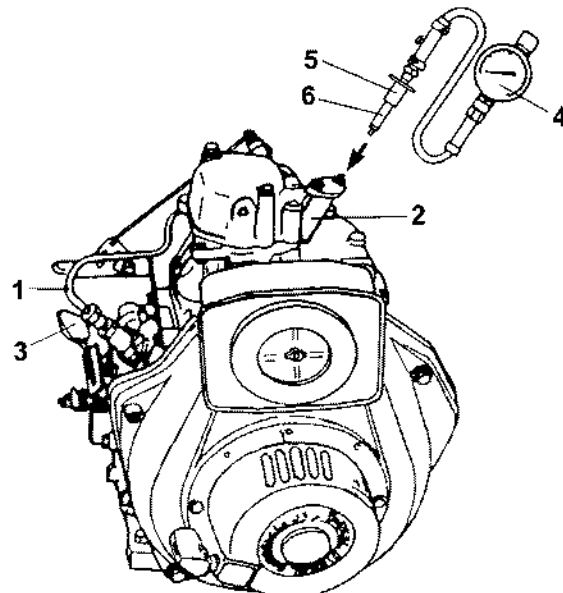


Рис. 41

4. После прокручивания коленчатого вала подождите, пока давление стабилизируется, и измерьте компрессию P.
Если измеренное давление превышает допустимую величину, показанную на Рис. 41, произведите ремонт или замените неисправные компоненты.

Стандартное давление P:

30 кгс/см²/300 об/мин (для эл. стартера)

25 кгс/см²/500 об/мин (для ручного стартера)

Допустимый диапазон P:

25 кгс/см²/300 об/мин (для эл. стартера)

20 кгс/см²/500 об/мин (для ручного стартера)

Примечание: Непрерывное прокручивание коленчатого вала для двигателя с электрическим стартером не должно превышать 15 сек. Иначе стартер может сгореть. Чтобы повторить прокручивание коленчатого вала, обязательно дайте двигателю не меньше 15 сек, чтобы остыть.

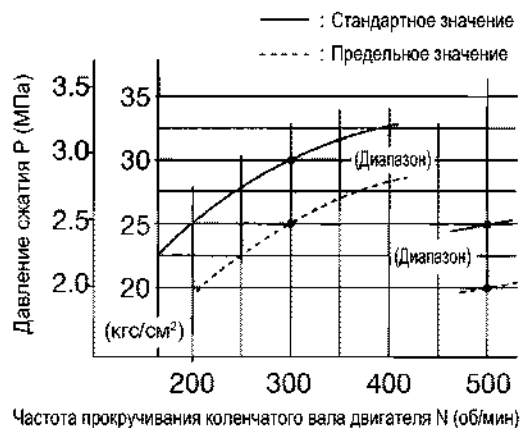


Рис. 42

Наладочные работы

В этом разделе рассматриваются процедуры наладки, которые проводятся после заводской сборки. Все виды регулировок производятся для двигателя. Чтобы выполнить наладочные работы качественно и безопасно, необходимы знания соответствующих правил техники безопасности. Изучите раздел *Техника безопасности on page 1*, *Устройство генератора on page 11* и следующую далее информацию, перед тем как приступить к наладочным работам.

Предпусковые работы

■ Инструменты и материалы

- Приготовьте необходимые основные инструменты, специальные инструменты и измерительные приборы, для справки обратитесь к разделу *Инструменты, специальные приспособления, измерительные приборы и другие материалы для профилактического осмотра и регламентных работ on page 80*.
- Приготовьте место для хранения деталей после разборки и емкость для отработанного масла.
- Подготовьте необходимые материалы: моторное масло, смазку, моющую жидкость перед началом наладочных работ.
- Если во время наладочных работ планируется замена, подготовьте прокладки, которые обычно требуют замены одновременно с заменой запчасти. Обязательно используйте оригинальные запчасти.

Впускной/выпускной клапан

Дальше следует описание процедуры регулировки зазора клапана. Выполните процедуру в соответствии с описанием в разделе *Двигатель: основная часть on page 14* и *Система охлаждения и система запуска on page 19*.

■ Процедура регулировки

Обязательно выполняйте регулировку зазоров, когда двигатель остыл. Если выполнять регулировку, когда двигатель разогрет, правильно выставить зазоры не удастся, даже если размер будет выставлен точно.

1. Снимите корпус вентилятора и поверните маховик в положение, когда поршень находится в верхней мертвой точке сжатия (установите отметку Т (Рис. 43, (2)) на маховике соответственно пазу (Рис. 43, (3))).
2. Снимите крышку (Рис. 43, (4)).
3. Выкрутите стопорную гайку (Рис. 43, (5)) коромысла клапана и регулировочный винт (Рис. 43, (6)).
4. Вставьте щуп для измерения зазоров (0,15 мм) в зазор S головки впускного/выпускного клапана (Рис. 43, (7)) и отрегулируйте зазор регулировочным винтом.
Стандартный зазор S: 0,10 – 0,20 мм
5. Закрепите регулировочный винт и затяните стопорную гайку.
6. Используйте моторное масло для смазки соприкасающихся поверхностей (Рис. 43, (9)) штока толкателя клапана (Рис. 43, (8)).

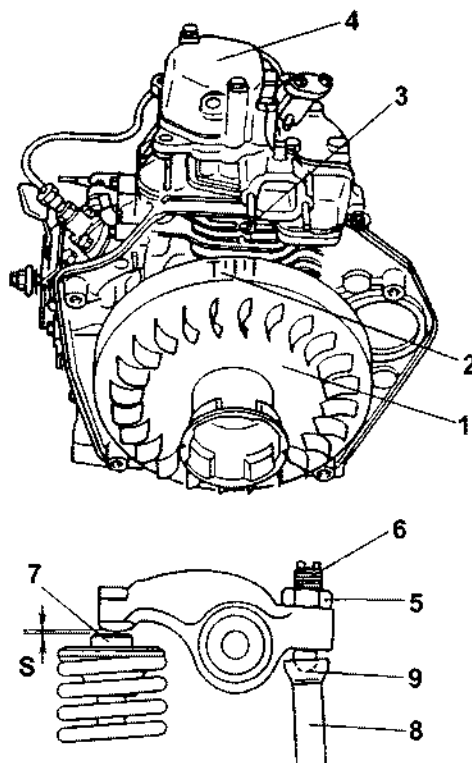


Рис. 43

Инжекторный клапан

Дальше рассматривается процедура регулировки давления впрыска топлива.

Чтобы выполнить проверку работы после настройки,
См.Обслуживание и регламентные работы на стр. 24.

■ Процедура регулировки

1. Снимите корпус форсунки (Рис. 44, (1)).
2. Увеличьте расстояние на величину Т с помощью регулировочной подкладки (Рис. 44, (2)) на основании результатов измерения давления Р, выполненного с помощью специального тестера.
Стандартное давление Р: 200 - 210 кгс/см²
Толщина прокладки Т: 0,15; 0,40; 0,50; 0,60; 0,70 и 0,80 мм
Примечание: Давление впрыска Р увеличивается приблиз. на 20 кгс/см² на каждые 0,1 мм толщины прокладки.
3. Закрепите корпус форсунки.
Крутящий момент затяжки: 4,0 – 4,5 кгс·м
4. Проверьте работу узла с помощью специального тестера.

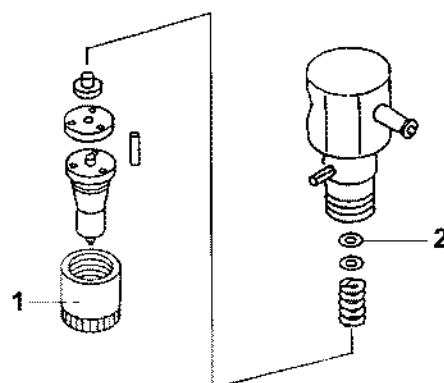


Рис. 44

Топливный насос высокого давления

Этот раздел знакомит с наладочными операциями по выставлению момента впрыска в регионах, расположенных низко и высоко над уровнем моря, также в разделе даются рекомендации по выбору модели, которая приспособлена к потере мощности в условиях высоко расположенных регионов. Чтобы проверить момент впрыска и выполнить процедуру прокачки, *См. Обслуживание и регламентные работы на стр. 24.*

■ Процедура регулировки

1. Особенности использования низко над уровнем моря

Все дизельные генераторы, полученные от производителя, имеют характеристики для использования в низко расположенных регионах.

Если генератор используется в высоко расположенных регионах, необходимо изменить момент впрыска, процедура изменения момента впрыска объясняется далее.

1. Выкрутите специальную гайку насоса (Рис. 45, (1)) и выньте топливный насос высокого давления (Рис. 45, (2)).

2. Измените толщину Т с помощью регулировочной прокладки (Рис. 45, (3)) на основании измерений впрыска θ .

Стандартный угол θ :

13 - 15 град. (YDG2700N, 3700N)

12 - 14 град. (YDG5500N, 6600TN)

Толщина прокладки Т:

0,10; 0,15; 0,20; 0,25; 0,30 и 0,35 мм

Примечание:

- Чтобы сократить время впрыска (увеличить θ), уменьшите толщину прокладки Т.
Чтобы момент впрыска запаздывал, увеличьте толщину прокладки Т.
- Момент впрыска θ меняется на 1 град. при каждом увеличении толщины прокладки на 0,10 мм.

3. Закрепите насос высокого давления, прокладку (Рис. 45, (4)) и крышку (Рис. 45, (5)) специальной гайкой насоса.

Крутящий момент затяжки: 1,1 – 1,3 кгс·м

4. Проверьте момент впрыска и прокачайте.

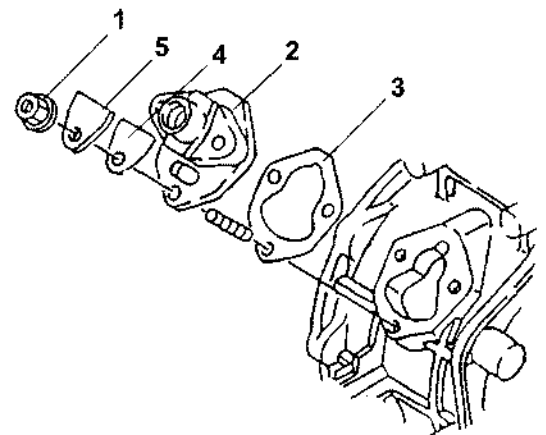


Рис. 45

Наладочные работы

2. Особенности использования высоко над уровнем моря

Поскольку низкое атмосферное давление высоко над уровнем моря снижает подачу воздуха, время впрыска должно быть короче, чем в регионах расположенных ниже. Недостаточная подача воздуха может стать причиной неполного сгорания топлива, что приводит к сине-белому выхлопу на холостом ходу, черному дыму при работе с перегрузкой и увеличению температуры выхлопа, это вызвано задержкой сгорания, которое представляет опасность возгорания. Уменьшается выходная мощность двигателя (это становится причиной перегрузки и неблагоприятно влияет на срок службы устройства). Обязательно настраивайте момент впрыска с помощью процедуры, описанной дальше, когда дизельный генератор используется высоко над уровнем моря. Процедура описана для случая, когда момент впрыска θ (толщина прокладки T) точно выставлен для регионов, расположенных на низменной территории.

Примечание:

- Регулировка момента впрыска не предотвращает снижение выходной мощности двигателя. Имейте в виду, правильно выставленный момент впрыска только улучшает сгорание, цвет и температуру выхлопа.
 - Обязательно восстановите первоначальный момент впрыска, когда будете использовать генератор в низменных регионах.
1. Завершите регулировку момента впрыска θ для низменности и запомните толщину регулировочной прокладки T.
 2. Вычислите толщину прокладки, отняв ΔT , и увеличьте момент впрыска на $\Delta\theta$, базирясь на высоте H, на которой работает генератор, и скорректируйте толщину прокладки, как показано на Рис. 46.

[Пример]

Предполагаемые условия работы:

Высота: H = 2150 м

Момент впрыска (низменность):

$\theta = 14$ град.

Толщина прокладки (низменность):

T = 0,50 мм

ΔT и $\Delta\theta$ получены из диаграммы:

$\Delta T = 0,3$ мм, $\Delta\theta = 3$ град.

Следовательно, толщина прокладки и момент впрыска, которые должны быть на указанной высоте:

Толщина прокладки (высоко над уровнем моря):

$T_h = T - \Delta T = 0,2$ мм

Момент впрыска (высоко над уровнем моря):

$\theta_h = \theta + \Delta\theta = 17$ град.

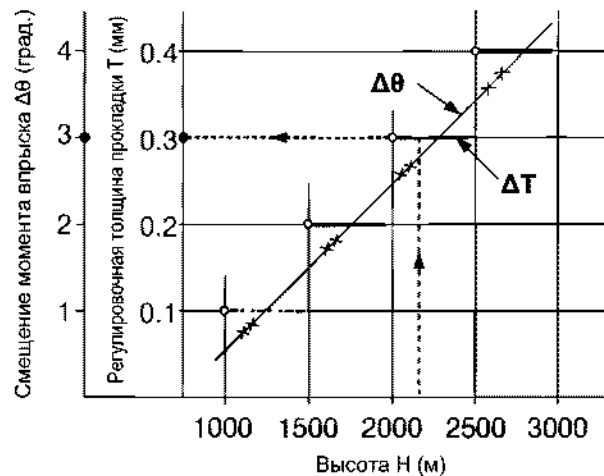


Рис. 46 Регулировочная толщина прокладки

Примечание: Если работы проводятся на высоте ниже 1500 м, корректировать толщину прокладки не надо.

3. В остальных случаях (кроме описанного выше) то же, что для низменных регионов.

■ Уменьшение выходной мощности и выбор модели для работы в высоко расположенных регионах.

Выходная мощность дизельного генератора уменьшается, как показано ниже, когда агрегат используется высоко над уровнем моря. Поэтому следует выбирать модель, которая будет справляться с нагрузкой, когда выходная мощность снизится. В случае, когда работа генератора с перегрузкой вызвана неправильным выбором модели, выполните наладочные работы после проверки выставленного момента впрыска и примите в расчет работу в режиме перегрузки.

1. Расчет уменьшения выходной мощности

Выходная мощность генератора, работающего высоко над уровнем моря, вычисляется на основании выходной мощности NE и NG в низменных регионах.

[Пример]

Предполагаемые условия работы:

Модель: YDG3700N

Высота: H = 2150 м

Выходная мощность двигателя (низменность):

NE = 4,0 кВт

Выходная мощность генератора (низменность):

NG = 3,0 кВ·А

Коэффициент уменьшения выходной мощности d вычисляется на основании уменьшения выходной мощности в зависимости от высоты H, как показано на Рис. 47:

$\delta = 28\%$

Следовательно, выходная мощность высоко над уровнем моря равна:

Выходная мощность двигателя (высоко над уровнем моря):

$NE_h = NE - (NE \times \delta) = 4,0 - 1,1 = 2,9 \text{ кВт}$

Выходная мощность генератора (высоко над уровнем моря):

$NG_h = NG - (NG \times \delta) = 3,0 - 0,8 = 2,2 \text{ кВ·А}$

2. Рекомендации по выбору модели

Прежде чем выбрать модель, важно знать необходимую выходную мощность генератора, которая зависит от вида, объема работ и особенностей нагрузки. Затем следует вычислить выходную мощность генератора на той высоте, на которой он будет работать. Исходя из этих данных, выберите модель, выходная мощность которой значительно превышает необходимую мощность.

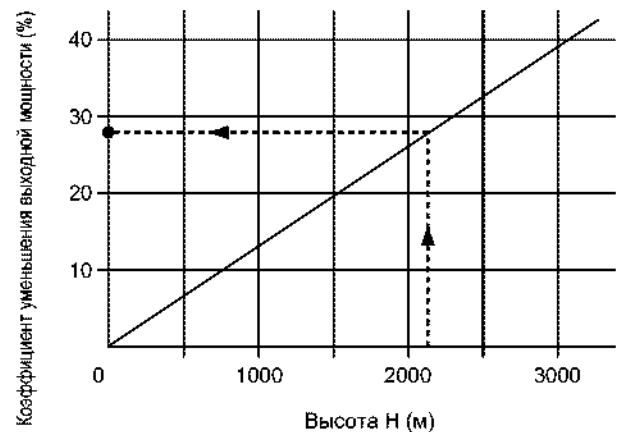


Рис. 47 Высота — уменьшение выходной мощности

Контроллер впрыска топлива

Контроллер впрыска топлива (ограничитель) ограничивает поступление топлива, чтобы получить номинальную выходную мощность и номинальные обороты. Для правильной настройки ограничителя топлива воспользуйтесь процедурой, описанной далее, чтобы не допустить уменьшения выходной мощности и сокращения ресурса в результате перегрузок.

■ Процедура регулировки

1. Снимите крышку (Рис. 48, (2)) топливного насоса высокого давления (Рис. 48, (1)) и прокладку (Рис. 48, (3)) вместе с гайкой (Рис. 48, (4)).
2. Проверьте работу наконечника (Рис. 48, (6)), установленного на ограничитель топлива (Рис. 48, (5)), и затем выкрутите гайку (Рис. 48, (7)).

Примечание: В устройство ограничителя встроена пружина, поэтому наконечник всегда выдвигается наружу. Если работа наконечника не соответствует норме, смажьте контактные поверхности смазкой или замените деталь.

3. Управляйте рычагом регулировки (Рис. 48, (9)), соединенным с рычагом управления (Рис. 48, (8)) топливного насоса высокого давления, чтобы установить иглу (Рис. 48, (10)) в соответствии с отметкой (Рис. 48, (11)), указанной на смотровом окне топливного насоса.
4. Когда игла будет установлена в нужном положении, удерживайте рычаг регулировки и соедините наконечник ограничителя топлива с рычагом регулировки и затяните гайку.

Примечание: Обратите внимание, что наконечник соединяется, когда он выдвинут.

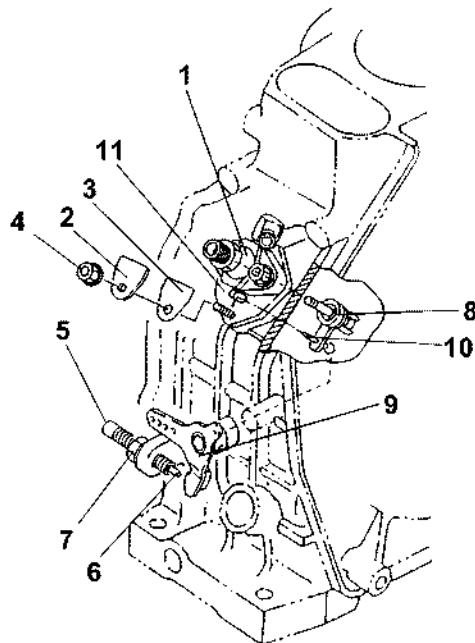


Рис. 48

Аварийное выключение

Эта функция автоматически останавливает дизельный генератор, когда уровень масла ниже допустимого значения.

■ Система аварийного выключения

Давление подачи масла масляным насосом падает, когда входной объем уменьшается из-за снижения уровня масла. Это явление используется системой аварийного выключения. Система использует датчик давления масла для определения давления масла, чтобы остановить дизельный генератор в следующей последовательности.

- Цепь с датчиком давления масла (Рис. 49, (1)) включена (ON), пока давление масла низкое (недостаточное количество масла).
- Когда цепь работает, постоянный ток двигателя поступает на катушку DC (Рис. 49, (2)) через реле.
- Плунжер (Рис. 49, (3)) катушки втягивается, чтобы привести в действие рычаг останова (Рис. 49, (5)) с помощью боуденовского троса (Рис. 49, (4)).
- Задействованный рычаг останова освобождает захват, чтобы автоматически перевести рычаг регулировки оборотов двигателя (Рис. 49, (6)) из положения RUN (РАБОТА) в положение STOP (СТОП).

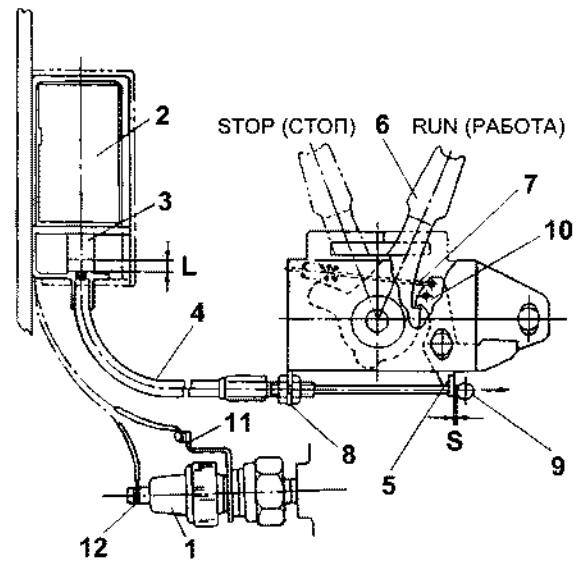


Рис. 49

■ Процедура регулировки

1. Проверьте положение возвратной пружины (Рис. 49, (7)) (верхнее отверстие).
2. Установите рычаг регулировки оборотов двигателя (Рис. 49, (6)) в положение RUN (РАБОТА).
3. Выкрутите гайку (Рис. 49, (8)) боуденовского троса (Рис. 49, (4)).
4. Вытяните наконечник (Рис. 49, (9)) внутреннего провода в направлении, указанном стрелкой, установите гайкой необходимый зазор S между наконечником и рычагом останова (Рис. 49, (5)) и затяните гайку.
Стандартный зазор S: 0 – 0,5 мм
5. Поднимите плунжер (Рис. 49, (3)) катушки DC (Рис. 49, (2)) и проверьте работу по освобождению захвата рычага регулировки оборотов двигателя. Оцените работу на основании движения плунжера L, которое необходимо для освобождения захвата.
Стандартная длина L: 4,4 – 4,8 мм

Примечание: Если работа по освобождению захвата нестабильна, или компоненты, связанные с рычагом останова, разобраны, смажьте смазкой контактные поверхности и штифт (Рис. 49, (10)).

6. После завершения регулировки, запустите двигатель и проверьте выполнение функции автоматического останова во время работы двигателя. Чтобы выполнить проверку во время работы двигателя, проверьте с помощью короткого замыкания контактов (Рис. 49, (11)) и (Рис. 49, (12)) датчика давления масла (Рис. 49, (1)).

Регулятор

Этот раздел рассматривает наладочные работы при максимальной скорости без нагрузки.

■ Подготовительные работы для наладки

1. Приготовьте спидометр.

Примечание: Выберите контактный, фотоэлектрический спидометр или спидометр, установленный на топливопроводе высокого давления.

2. Проверьте отверстие А или В, где установлена пружина регулятора (Рис. 50, (1)).

Примечание: Будьте внимательны, расположение отверстий А и В зависит от модели и технических характеристик.

Имеются 4 отверстия А1 - А4 для рычага регулировки оборотов двигателя (Рис. 50, (2)) и 3 отверстия В1 - В3 для рычага регулировки оборотов двигателя (Рис. 50, (3)), и выбирается по одному из них.

- YDG2700N, 3700N, 5500N:

А1-В3 (50 Гц)

А1-В2 (60 Гц)

- YDG6600TN:

А2-В3 (50 Гц)

А2-В2 (60 Гц)

■ Процедура регулировки

1. Установите рычаг регулировки оборотов двигателя (Рис. 50, (2)) в положение RUN (РАБОТА) и запустите двигатель.
2. Немного ослабьте болты (Рис. 50, (4)) и (Рис. 50, (5)) и сдвиньте кронштейн (Рис. 50, (6)) в направлении стрелки, чтобы получить указанную максимальную скорость без нагрузки N.

Стандартная скорость N:

3175 ± 25 об/мин (50 Гц),

3775 ± 25 об/мин (60 Гц)

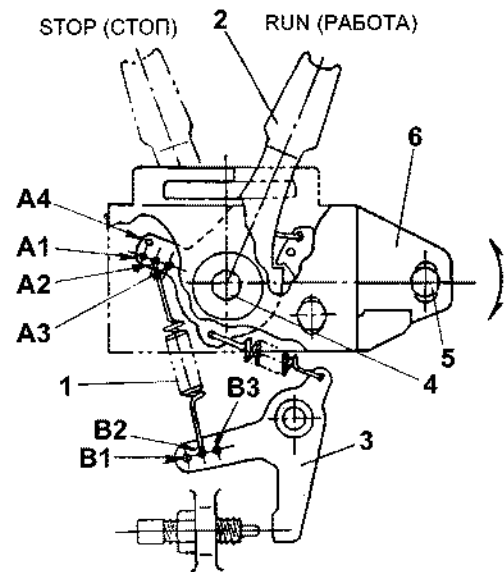


Рис. 50

Примечание: Так как увеличение магнитного потока воздействует на дизельный генератор, то если максимальная скорость без нагрузки N ниже чем стандартная, это вызывает сбои в работе AVR; когда пытаетесь уменьшить нагрузку двигателя, всегда соблюдайте указанную величину N.

3. Удерживайте кронштейн, пока поддерживается указанная скорость, и затяните болты (Рис. 50, (5)) and (Рис. 50, (4)).

Стандарты качества для топлива и масла

Этот раздел посвящен требованиям, которые предъявляются топливу и маслу, которые должны использоваться двигателем. Чтобы двигатель служил долго и на протяжении срока службы не потерял свои эксплуатационные качества, используйте рекомендованное топливо и масло. Детально вопрос важности качества этих материалов рассматривается в разделе **Приложение on page 98**.

Информация данного раздела поможет грамотной эксплуатации устройства и качественному проведению технического обслуживания и профилактических работ.

Топливо

Дизельное топливо, которое используется двигателем, должно отвечать требованиям, перечисленным ниже.

■ Стандарты и характеристики

Таблица 4 знакомит с топливными стандартами. Разные виды топлива классифицируются в зависимости от качественных показателей и эксплуатационных свойств, таких как цетановое число (или цетановый индекс), содержание серы, CFPP (граничная температура фильтрации).

- В Таблица 4 перечислены стандарты по оценке качества топлива для двигателей: JIS K2404 (Япония), BS2869 (Англия), EN590 (ЕС); используйте топливо, отвечающее этим стандартам.

Таблица 4 Стандарты и характеристики дизельного топлива

Стандарт	Тип *	Характеристика											Страна	
		Цетановое число	Цетановый индекс	Содержание серы %	CFPP ** (граничная температура фильтрации) °C	Температура застывания °C	10% 10% остатка %	Зольность %	Кинематическая вязкость сСт		Фракционный состав °C			Температура вспышки °C
									30 °C	40 °C	90%	95%		
									Мин.	Макс.	Макс.	Мин.		
JIS K2404 (1996)	№ 2	45	-	0,2	-5	-7,5	0,1	-	2,5	-	350	-	50	Япония
	№ 3				-12	-20			2,0		45			
	Спец. № 3				-19	-30			1,7		45			
BS 2869	Летнее	50	-	0,3	-	0	0,2	0,01	-	1,5 - 5,0	-	357	56	Англия
	Зимнее				-9									
EN590 (1993)	A	49	46	0,2	5	-	0,3	0,01	-	2,0 - 4,5	-	370	55	ЕС
	B				0									
	C				-5									
	D				-10									
	E				-15									
	F				-20									

* Температура застывания отличается для разных типов масла. Топливо классифицируется по показателю CFPP (или температуре застывания) в соответствии с климатическими и сезонными условиями эксплуатации, для которых данный тип масла предназначен. Поэтому требования к низкотемпературным свойствам топлива зависят от сезона и климатических условий.

** CFPP — граничная температура фильтрации топлива.
(Справка) Перевод °C в °F: $t\text{ }^{\circ}\text{C} = (9t + 160) / 5\text{ }^{\circ}\text{F}$

Если виды топлива, перечисленные в таблице выше, недоступны, используйте виды топлива, стандартизированные в вашей стране и перечисленные в Таблица 5.

Стандарты качества для топлива и масла

Таблица 5 Стандарты и характеристики дизельного топлива для разных регионов

Регион	Страна	Стандарт	Тип	Характеристика																	
				Цетановое число *	Цетановый индекс **	Содержание серы *** %	CFPP **** °C	Температура застывания °C	10% 10% остатка %	Зольность *** %	Кинематическая вязкость				Фракционный состав				Температура вспышки °C		
											°C				°C						
											20 °C	30 °C	38 °C	40 °C	40%	50%	90%	95%			
Мин.	Мин.	Макс.	Макс.	Макс.	Макс.	Макс.	-	Мин.	-	-	Макс.	Макс.	Макс.	Макс.	Мин.						
Азия	Филиппины	PNS 20	-	40	45	0,8	17	-	1,0	-	-	-	1,7 - 6,0	-	-	-	-	52			
	Индонезия	MIGAS	-	45	48	0,5	-	18,3	0,1	-	-	1,6 - 5,8	-	300	-	-	-	66			
	Малайзия	MS123	-	50	-	0,5	-	-	0,2	-	-	1,5 - 5,8	-	370	-	-	60				
	Таиланд	TSI	-	47	-	0,25	-	10	0,05	-	-	1,8 - 4,1	-	-	357	-	52				
	Саудовская Аравия	Промышленный стандарт	Май – сент.	-	-	-	-	2	-	-	-	-	-	-	-	-	-	-			
			Окт. – апр.	-	55	1,0	-	-4	0,2	-	-	-	1,9 - 4,1	-	-	357	-	60			
	Тайвань	ANSK5024	-	46	-	0,3	-	-3,9	0,1	-	-	1,7 - 4,1	-	-	-	330	-	50			
Ю. Корея	KS-M-2610	Спец. № 1	45	-	0,2	-	5	0,1	-	-	-	2,7	-	-	-	-	360	45			
		№ 1					-5					2,7					360				
		№ 2					-10					2,5					350				
		№ 3					-20					2,0					330				
		Спец. № 3					-30					1,7					330				
Китай	GB252-87	Premium	45	-	0,2	-	4	0,3	-	-	-	0,3 - 8,0	-	-	-	300	355	365	65		
		№ 10					-5													-	-
		№ 20					-14													-	-
Европа	Германия	DIN EN590: 1993	Летнее	49	-	-	0	-	-	-	-	2,0 - 4,5	-	-	-	-	370	55			
			Межсезонное				-10												-	-	
			Зимнее				-20												-	-	
	Голландия	-	-	Летнее	-	-	-	0	-	-	-	-	-	-	-	-	-	370	-		
				Межсезонное				-5												-	-
				Зимнее				-15												-	-
	Италия	UNICUN A EN590	Летнее	49	-	-	-	0	-	-	-	2,0 - 4,5	-	-	-	-	370	55			
			Зимнее					-10											-	-	
	Норвегия	NS EN590	Летнее	49	-	-	-	-10	-	-	-	-	2,0 - 4,5	-	-	-	-	370	55		
Зимнее			-24					-												-	
Швеция	SIS 155435	D10 летнее	49	-	-	-	-10	-	-	-	-	2,0 - 4,5	-	-	-	-	370	55			
		D26 зимнее					47												-	-	-

■ Правила хранения

Не храните топливо длительный период; производители выпускают разные виды топлива для соответствующих температурных условий; необходимо использовать топливо, которое подходит для текущих условий эксплуатации двигателя.

Если топливо долго хранится, его качество ухудшается, это затрудняет запуск двигателя, появляется осадок, загрязнения, меняется цвет и теряются свойства, что ухудшает эксплуатационные характеристики, а также топливо не будет соответствовать новым сезонным условиям.

Если существует необходимость хранить топливо, храните минимальное количество и не допускайте загрязнения. Когда используете топливо, которое долго хранилось, наливайте его таким образом, чтобы вода, пыль, ржавчина и осадки, которые скапливаются на дне, не попали в бак.

Моторное масло

Для работы дизельного генератора используются моторные масла, перечисленные ниже. Обычно качество масла классифицируется по стандарту API, вязкость — по стандарту SAE.

Поэтому необходимо, чтобы масло удовлетворяло обоим стандартам.

■ Стандарт API

Таблица 6 знакомит с классификацией масел по стандарту API. В зависимости от типа двигателя (дизельный или бензиновый), применения и условий эксплуатации меняются требования к свойствам моторного масла.

По качественным показателям масло распределяется по классам: CC - CG-4, в зависимости от количества примесей, осадков и по другим характеристикам.

- Выбирайте масло класса CC, CD или CF, классы масел перечислены в следующей таблице (не используйте масло класса CE).

Таблица 6 Моторное масло для дизельных двигателей, стандарт API

Класс	Двигатель	Качественные характеристики масла
CC	Для дизельных двигателей, работающих в достаточно тяжелых условиях	Не образует осадки и отложения при высоких температурах.
CD	Для дизельных двигателей, работающих в тяжелых условиях	Предохраняет подшипники от коррозии и не образует осадки и отложения, допускает применение различных видов топлива.
CE	Для дизельных двигателей, работающих в тяжелых условиях: работа на малых оборотах с большими нагрузками и на больших оборотах с большими нагрузками.	Имеет меньший расход и меньше образует осадки и отложения по сравнению с классом CD.
CF	Для дизельных двигателей, предназначенных для строительной и сельскохозяйственной техники	Имеет улучшенные характеристики масла класса CD и заменяет его.
CF-4	Для дизельных двигателей, работающих в самых сложных условиях	Отвечает всем требованиям качества класса CE и, кроме того, обладает меньшим расходом, меньше образует осадки и отложения и обладает лучшей теплоустойчивостью.
CG-4	Для дизельных двигателей, работающих в тяжелых условиях (работа на больших оборотах с большой нагрузкой), предназначенных для строительной и сельскохозяйственной техники	Эффективно подавляют образование высокотемпературного нагара на поршнях, износ, пенообразование, окисление, допускает применение различных видов топлива*.

* Включая топливо с низким содержанием серы (до 0,5% для промышленного использования и до 0,05% для транспорта большой грузоподъемности)

■ Классификация по вязкости, стандарт SAE

Рис. 51 знакомит с классификацией по вязкости (стандарт SAE). Так как температура двигателя изменяется в соответствии с окружающей температурой и в процессе работы, вязкость масла из-за этого также изменяется, смазывающие свойства ухудшаются. Масла классифицируются в зависимости от влияния температуры на изменение свойств. При выборе масла руководствуйтесь температурными условиями, в которых будет эксплуатироваться двигатель. Маркировка вязкости, например 5W-50 и 40, обозначает соответственно зимнее и летнее масло.

- Выбирайте масло, имеющее класс вязкости, соответствующий внешним температурным условиям и режиму работы дизельного генератора.

Примечание: Масло делится на зимнее — с символом W (winter) на маркировке, всесезонное — используется в зимнее и летнее время (обладает вязкостью, подходящей одновременно и для зимнего, и для летнего сезона), и летнее — в обозначении отсутствует символ W (обладает вязкостью, подходящей для теплого сезона).

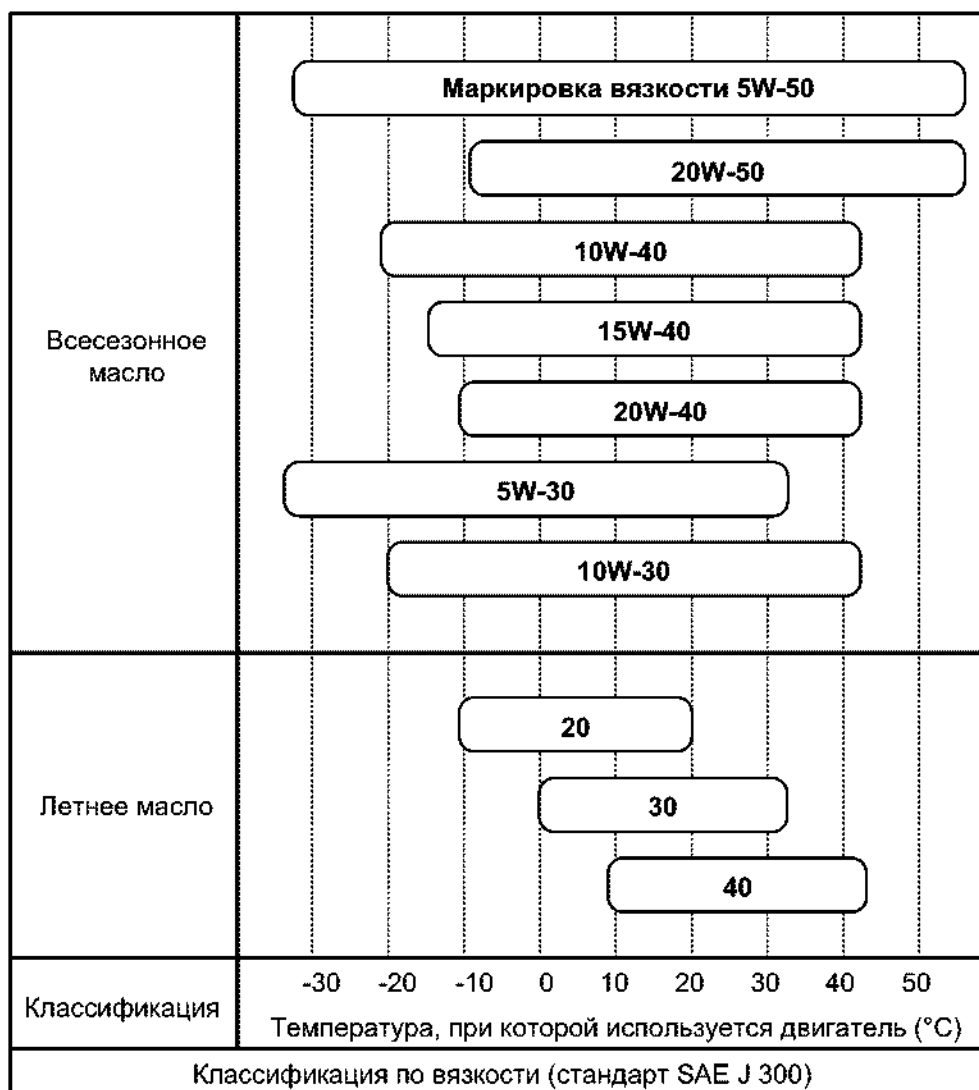


Рис. 51 Маркировка вязкости и рабочий температурный диапазон

■ Рекомендации по выбору масла

В процессе работы двигателя качество масла ухудшается главным образом из-за загрязнения инородными веществами и окисления.

Чтобы сохранить свойства масла используются различные присадки.

Эксплуатационные свойства моторных масел, перечисленные в Таблица 6 (стандарт API), обеспечиваются использованием различных присадок. Чем ниже в списке находится марка масла, тем выше смазочные свойства этого масла.

Рекомендуется использование масла класса CD или CF (не рекомендуется масло класса CE).

1. Рекомендации по выбору класса API

- Масла, в маркировке которых первый символ S, предназначены для дизельных двигателей. Качество масла с маркировкой SA и SB ниже, чем масло класса CC. Не используйте масло этих классов.
- Существуют масла, маркировка которых начинается с символа S, например: SC, SD и SE. Масла с такой маркировкой предназначены для бензиновых двигателей, присадки для этих масел отличаются от присадок для дизельных двигателей. Будьте внимательны, не выбирайте для дизельных двигателей масло с такой маркировкой.

2. Подбор масла по классу вязкости SAE

При значительных перепадах температуры: зима / лето (сезон), низменность / высокогорье (высота над уровнем моря), день / ночь (время суток), необходимо использовать два типа масла с разной вязкостью (индексы вязкости) или больше. Удобно использовать всесезонное масло, которое имеет широкий диапазон рабочей температуры.

3. Подбор масла и топливо

Если используется топливо с высоким содержанием серы (более чем 0,50 %), рекомендуется использовать масло, обладающее свойством нейтрализовать кислоты (класс CD или CF), для предотвращения изнашивания, вызванного коррозией.

4. Заправка и замена масла

При переходе на новый тип масла или масло другого производителя следует заменить прежнее масло полностью, не следует смешивать разные типы масла, потому что они имеют разные характеристики и присадки.

Эксплуатация, хранение и выбор нагрузки

Содержание этого раздела совпадает с информацией в руководстве по эксплуатации для дизельного генератора.

Проблемы в работе или ухудшение показателей дизельного генератора часто происходят по причине недостаточной квалификации обслуживающего персонала. Поэтому более подробно рассматриваются процедуры профилактического осмотра и технического обслуживания, техника безопасности во время ремонта и эксплуатации, работа двигателя в период обкатки, подключение нагрузки; содержание иногда совпадает с данными руководства.

Этот раздел рекомендуется в качестве справочного руководства для операторов, не имеющих достаточной квалификации в проведении профилактического осмотра и технического обслуживания.

Общие правила

Дизельный генератор требует тщательного обслуживания. Если осмотр и подготовительные работы проводятся несоответствующим образом, то, несмотря на качественное проведение наладочных и ремонтных работ, разборки/сборки, возможны несчастные случаи или поломки.

Приступайте к проверке качества обслуживания работающего дизельного генератора, повторив раздел *Техника безопасности on page 1*.

- Предварительный осмотр перед началом работы
- Обеспечение безопасности рабочего места и помещения
- Обеспечение безопасных условий работы

Осмотр и подготовка к работе

В этом разделе рассматриваются ежедневные процедуры обслуживания и осмотра узлов и правила техники безопасности.

■ Заправка топлива

1. Правила заправки топлива

- Доливайте масло, когда двигатель заглушен.
- Обеспечьте отсутствие источников огня.
- Используйте топливо, предназначенное для дизельного двигателя.

Примечание: Не заправляйте бензином или другим топливом с низкой температурой вспышки.

- Доливайте масло до указанного уровня.
- Не используйте топливо с осадком и не допускайте попадания воды, пыли, ржавчины и других инородных веществ в топливо.
- Если вода, пыль, ржавчина и другие нежелательные вещества скопились в баке, выкрутите сливную пробку и слейте загрязненное топливо.
- Тщательно вытирайте пролитое топливо.

2. Объем топливного бака

Таблица 7 Объем топливного бака

Модель		YDG2700N	YDG3700N	YDG5500N	YDG6600TN
Объем (л)	Макс.	7,2	13,0	13,0	13,0
	Рабочий	7,0	12,5	12,5	12,5

Примечание: Заправляйте, когда дизельный генератор установлен горизонтально.

3. Заправка топлива

- Заправляйте бак до указанного уровня (верхний уровень). (Рис. 52)
- Если заправляете пустой топливный бак, то после заправки прокачайте топливную систему. Дополнительную информацию о процедуре прокачки См. *Топливный насос высокого давления на стр. 35.*



Рис. 52

■ Заправка моторного масла

1. Правила заправки масла

- Доливайте топливо, когда двигатель заглушен.
- Используйте рекомендованное моторное масло, предназначенное для дизельного двигателя.
- Не смешивайте разные типы масел (разных классов и с разной вязкостью) и масла разных производителей. Чтобы перейти на другой тип масла, **обязательно слейте прежнее масло, чтобы избежать смешивания.**

Примечание: Если смешать разные типы масел, смазочные свойства будут отличаться от заявленных производителем.

- Заправляйте бак до указанного уровня.
- Не допускайте попадания воды, пыли, ржавчины и других инородных веществ.
- Тщательно вытирайте пролитое масло.

2. Осмотр и график замены масла, объем масляного поддона

- График проверки, заправки и замены масла показан ниже.
 - Проверка и заправка: ежедневно
 - Замена: каждые 3 месяца или 200 ч работы (для нового двигателя через месяц или 50 ч работы)
- Объем масляного поддона см. в таблице ниже.

Таблица 8 Объем масляного поддона (объем масла)

Модель		YDG2700N	YDG3700N	YDG5500N	YDG6600TN
Объем (л)	Верхний предел	0,80	1,10	1,65	1,65
	Нижний предел	0,55	0,70	1,05	1,05
	Рабочий	0,25	0,40	0,60	0,60

Примечание:

- Заправляйте, когда дизельный генератор установлен горизонтально.
- Избыточное и недостаточное количество масла ухудшают работу двигателя. Имейте в виду, дизельной генератор с установленной функцией аварийного останова, не запустится, если уровень масла недостаточный.

3. Проверка, заправка и замена масла

Чтобы заменить (проверить или долить) масло выполните следующую процедуру. (Рис. 53)

1. Снимите крышку маслозаливной горловины (Рис. 53, (1)) (масляный щуп).
2. Выкрутите пробку масляного поддона (Рис. 53, (2)), чтобы слить масло. (Сливайте, когда двигатель работает на холостом ходу.)
3. Плотно закрутите сливную пробку.
4. Наливайте масло до верхнего предела, который указан на крышке маслозаливной горловины. (Рис. 54)
5. Закрутите крышку маслозаливной горловины.

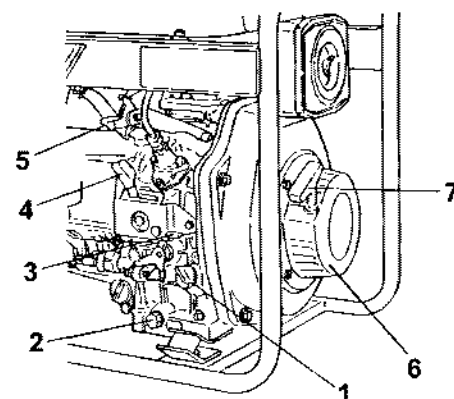


Рис. 53

6. После заправки масла обязательно прокрутите коленчатый вал, выполнив следующую процедуру. (Это необходимо, чтобы смазать все трущиеся детали двигателя после ремонта двигателя, перед началом эксплуатации нового двигателя или после хранения в течение длительного периода времени.)

- Опустите рычаг останова (Рис. 53, (3)) и установите рычаг регулировки (Рис. 53, (4)) в положение STOP (СТОП) (влево).
- Опустите рычаг сброса давления в положение сброса давления (Рис. 53, (5)).
- Потяните ручку (Рис. 53, (7)) ручного стартера (Рис. 53, (6)), чтобы прокрутить коленчатый вал приблиз. 10 раз.

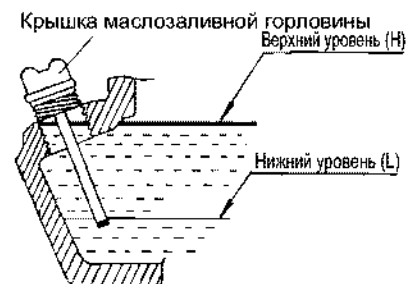


Рис. 54

Примечание:

- Проверьте уровень масла с помощью масляного щупа (просто вставьте щуп, не вкручивайте его).
- Заправляйте и проверяйте уровень, когда дизельный генератор установлен горизонтально. Если агрегат наклонен, можно перелить или недолить масло.

■ Чистка и замена фильтров

В этом разделе рассматриваются процедуры установки и снятия фильтров. Дополнительную информацию по сборке, чистке, замене фильтров и графику замены См. Устройство генератора на стр. 11, Обслуживание и регламентные работы on page 24и График регламентных работ on page 71 соответственно.

1. Топливный фильтр

Чтобы снять и установить фильтр, выполните следующие действия:(Рис. 55)

1. Выкрутите три гайки (Рис. 55, (1)) и выньте топливный фильтр (Рис. 55, (2)) вместе с прокладкой.
2. Установку выполняйте в обратном порядке относительно процедуры снятия.

Примечание:Убедитесь, что прокладка без дефектов.

- Периодичность проверки, чистки и замены следующая:

- Проверка и чистка:
каждые 3 месяца или 200 ч работы
- Замена:
каждые 6 месяцев или 400 ч работы

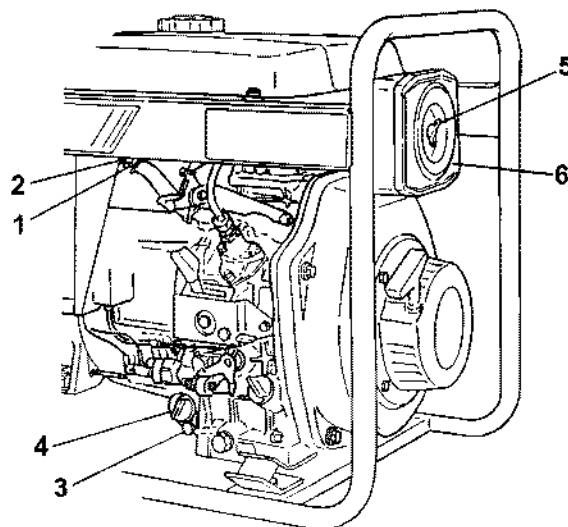


Рис. 55

2. Масляный фильтр

Чтобы снять и установить фильтр, выполните следующие действия:(Рис. 55)

1. Выкрутите болт (Рис. 55, (3)) и выньте масляный фильтр (Рис. 55, (4)) вместе с прокладкой.
2. Установку выполняйте в обратном порядке относительно процедуры снятия.

Примечание:Убедитесь, что прокладка без дефектов.

- Периодичность проверки, чистки и замены следующая:

- Проверка и чистка:
каждые 6 месяцев или 400 ч работы
(для нового двигателя через месяц или 50 ч работы)
- Замена:
ежегодно или каждые 1000 часов работы

3. Воздушный фильтр

Чтобы снять и установить фильтр, выполните следующие действия:(Рис. 55)

1. Выкрутите гайку (Рис. 55, (5)) и снимите крышку воздушного фильтра (Рис. 55, (6)).
2. Выньте фильтрующий элемент.
3. Установку выполняйте в обратном порядке относительно процедуры снятия.

- Периодичность проверки и замены следующая:

- Проверка: каждые 3 месяца или 200 ч работы
- Замена: каждые 6 месяцев или 400 ч работы

Примечание:Фильтрующий элемент влажного типа является сменным.

Поэтому не используйте фильтрующий элемент повторно после чистки или мытья.

■ Осмотр аккумулятора и стартера

Стартер играет важную роль при запуске дизельного двигателя. Перед началом работы проверьте следующие компоненты.

1. Аккумулятор

В процессе работы электролит аккумулятора расходуется. Проверяйте работу аккумулятора, поскольку напряжение аккумулятора падает, даже если он не используется.

- Информацию о необходимом уровне электролита, его плотности, выходном напряжении и показатели оценки работы *См. Обслуживание и регламентные работы на стр. 24.*
- Когда производите замену аккумулятора, используйте аккумулятор, указанный в разделе *Генератор: общее представление on page 8*, или эквивалентный. Замену аккумулятора производите точно в соответствии с руководством пользователя для аккумулятора.

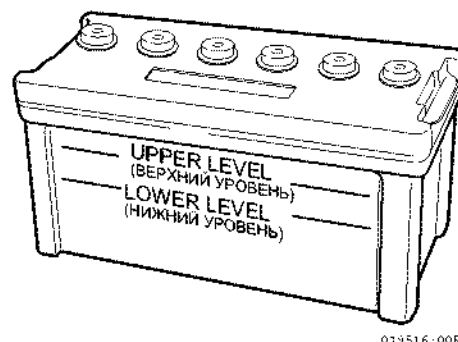


Рис. 56

2. Стартер

Проверьте следующие узлы, когда запускаете дизельный двигатель.

Если обнаружены какие-либо неисправности, выполните обязательные процедуры, описанные в разделе ВВЕДЕНИЕ руководства по эксплуатации.

- Убедитесь, что ведущая шестерня работает правильно (входит в зацепление с коронной шестерней).
- Проверьте проворачивание коленчатого вала при запуске двигателя.
- Убедитесь, что нет посторонних нехарактерных шумов во время прокручивания.

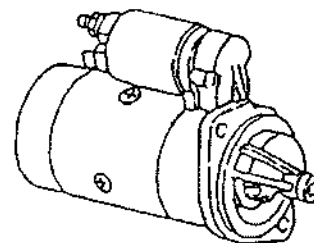


Рис. 57

3. Ручной стартер

Проверьте следующее. Если обнаружены какие-либо неисправности, выполните обязательные процедуры, описанные в разделе ВВЕДЕНИЕ руководства по эксплуатации.

- Проверьте, не поврежден ли трос, и что он втягивается должным образом.
- Проверьте, что храповик пусковой рукоятки работает должным образом (выходит и входит в сцепление со шкивом).

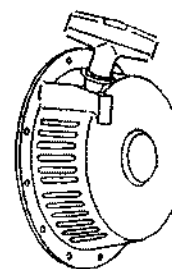


Рис. 58

■ Место расположения, транспортировка и установка

Выберите подходящее место для безопасной работы, когда используете или обслуживаете генератор.

Поднимите дизельный генератор, если необходимо, и надежно зафиксируйте его.

1. Рабочее место

Не допускайте эксплуатацию генератора в следующих местах, они могут стать причиной нарушений в работе, это небезопасно:

- В местах с плохой вентиляцией, и где возможно скопление выхлопного газа, например, в тоннеле (в помещении и внутри туннеля существует опасность отравления токсичным газом.)
- Вблизи взрывоопасных, легковоспламеняющихся или горючих материалов, или где возможно действие вредного газа
- В местах, подверженных попаданию атмосферных осадков (работа дизельного генератора во влажных условиях может стать причиной удара электрическим током.)
- В местах, серьезно подверженных влиянию влажного морского воздуха
- В местах с плохой вентиляцией и температурой ниже -10°C или выше $+40^{\circ}\text{C}$
- На неустойчивой поверхности (генератор должен быть распложен на земле)
- В местах, подверженных чрезмерной запыленности и загрязнению

2. Транспортировка

- Если необходимо переместить генератор, особое внимание уделите тому, чтобы избежать ударов и тряски, которые могут повредить генератор.

Примечание: Не стойте под генераторной установкой во время транспортировки, чтобы избежать несчастных случаев в результате падения агрегата.

3. Установка

- Не располагайте выхлопное отверстие в направлении прохода, если устанавливаете агрегат на открытом воздухе (вне помещения).
- Обеспечьте расстояние не менее 1 м между агрегатом или его выхлопным отверстием и зданием, в этом диапазоне обеспечьте отсутствие преград и легковоспламеняющихся материалов, например, сухой травы, чтобы предотвратить несчастные случаи в результате пожара или перегрева.
- Установите агрегат горизонтально и обеспечьте устойчивость конструкции, чтобы генератор не сдвигался и не перемещался в процессе работы.

Примечание:

- Если возможно установить агрегат только на наклонной поверхности, наклон должен быть не более 10 градусов, зафиксируйте устройство, чтобы оно не смещалось в процессе работы.
- Если агрегат оборудован колесами, обязательно обеспечьте их упорами для надежной фиксации генераторной установки.

■ Заземление

Заземление имеет большое значение — это защита от удара электрическим током, от опасности пожара в результате утечки тока и неисправности генератора и нагрузки. Прежде чем приступить к эксплуатации дизельного генератора, необходимо установить заземление в соответствии со следующими правилами.

1. Общие правила

- Расположите заземляющее устройство не ближе чем на 2 м от громоотвода. (Для защиты от сбоев дизельного генератора и подключаемых устройств)
- Не используйте общее заземление с телефонным устройством. (Для предотвращения телефонных помех)
- Обеспечьте безопасность, выполнив независимое заземление и для генератора, и для подключаемых к нему устройств.

2. Подключение заземления

Сопротивление заземления должно быть минимальным, чтобы получить необходимый эквивалент земли. Для этого используйте заземляющий провод и пруток, как показано ниже, и обеспечьте целостность цепи между клеммой заземления генератора и поверхностью земли.

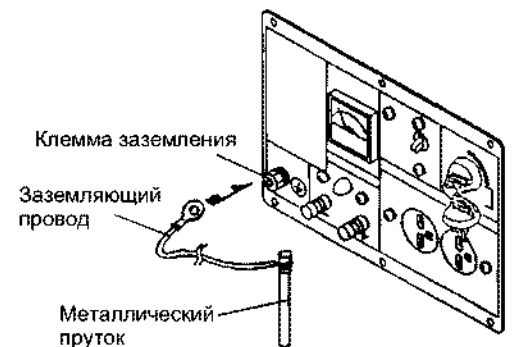


Рис. 59

- Стандартные нормативные значения для сечения провода заземления, диаметра D и длины прутка заземления L для подключения клеммы заземления и земли должны быть не менее перечисленных ниже:

Стандартная площадь S : 1,25 мм²

Стандартный диаметр D : 6 мм

Стандартная длина L : 200 мм

- Установите пруток заземления на глубину приблиз. 200 мм от поверхности земли.

3. Меры безопасности в случае поражения электрическим током

Выполняйте следующие действия для защиты людей от поражения электрическим током:

1. Выключите рубильник дизельного генератора и остановите работу генератора с помощью рычага останова.

Примечание: Если человек находится под действием электрического тока, обратитесь за помощью службы спасения.

Спасатели должны продолжить работы по обесточиванию, чтобы избежать поражения электрическим током.



2. Если выключатель (рубильник) не обнаружен, обеспечьте изоляцию для ног (сухие шерстяные коврики выдерживают напряжение до 200 В), наденьте толстые перчатки (не работайте голыми руками) и оттащите человека, пострадавшего от электрического тока, от агрегата или подключенного устройства.
3. Положите пострадавшего на безопасном расстоянии от агрегата и срочно вызовите врача.
4. Если пострадавший без сознания, выполняйте искусственное дыхание до приезда медицинской помощи.

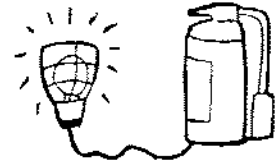


4. Меры безопасности в случае пожара, вызванного утечкой тока

В большинстве случаев воду не следует использовать для борьбы с пожаром, возникшим в результате утечки тока.

Это может стать причиной поражения электрическим током.

- В случае пожара, перед тем как его тушить, отключите электропитание генератора и остановите его работу с помощью рычага останова.
- Чтобы быть готовым потушить пожар, обеспечьте рабочее место огнетушителем, подходящим для тушения электрических объектов.
- Также держите ящик с песком рядом с рабочим местом.
- Если огнетушитель не достаточно эффективен для тушения пожара, используйте воду, только соблюдайте меры предосторожности, чтобы не допустить удара электрическим током.



Нагрузка и подготовка к подключению устройств

Строго соблюдайте следующие требования в случае падения производительности или сбоев в работе дизельного генератора, если заметили, что подключенные устройства работают несоответствующим образом или другие проявления неисправностей.

■ Нагруженное состояние

1. Общие правила

- Запрещается подключать дизельный генератор к энергосистеме общего пользования. Запрещается подключать нагрузку одновременно к дизельному генератору и к электросети общего пользования. Запрещается соединять параллельно два генератора или больше.

Примечание: Выше перечисленные случаи вызывают периодические отклонения напряжения от нормы в работе источников переменного тока при совместном использовании электросети и дизельного генератора или двух генераторов. Если не соблюдать это правило, то у дизельного генератора могут возникнуть следующие проблемы.

- Может сгореть стартер
- Может уменьшиться магнитное самовозбуждение ротора
- Могут быть повреждены электрические узлы дизельного генератора, например, автоматический регулятор напряжения (AVR)
- Так как перегрузка может вызвать сбой AVR, работа которого регулирует увеличение магнитного поля, соблюдайте номинальную мощность (такие же требования предъявляются для вспомогательного электропитания), указанную в таблице раздела **Генератор: общее представление on page 8**.
- Используйте источник постоянного тока (DC) исключительно для того, чтобы зарядить аккумулятор (в других целях не используйте). Пока используется этот источник питания, не используйте источник переменного тока, чтобы не допустить повышения напряжения в цепи постоянного тока.
- Не подключайте прожекторы одновременно с другими устройствами. Такое подключение может повредить другие подключаемые устройства, потому что во время включения прожектора (сразу после выключения), напряжение может опережать по фазе приблиз. на 40%.

■ Расчет рабочей нагрузки

В общем случае для подключаемого устройства требуется мощность больше той, которая для него указана (мощность = кВт).

Если рассчитывать нагрузку исходя из указанной мощности подключаемого устройства, это может привести к перегрузке генератора. Таким образом, предварительно необходимо вычислить требуемую мощность для работы конкретного устройства, чтобы убедиться, что полученное значение меньше указанной производительности двигателя.

1. Указанная мощность нагрузки и необходимая мощность двигателя

Используйте **Таблица 9** при вычислении необходимой мощности для нагрузки. Есть два типа мощности: одна мощность требуется при запуске, и вторая — для номинальной работы. Мощность, которая требуется при запуске, всегда больше, исключение — резисторная нагрузка, в этом случае обе мощности одинаковые. Поэтому для расчета требуемой мощности всегда используйте коэффициент мощности (ρ_1).

Чтобы узнать значение коэффициента мощности, *См. Приложение на стр. 98.*

Чтобы вычислить требуемую мощность, умножьте коэффициент мощности (ρ_1) на заявленную мощность (M_c) нагрузки, значения которой перечислены в **Таблица 9**.

Таблица 9 Данные для расчета необходимой мощности нагрузки*

Характеристика нагрузки (Характеристика АС)		Тип нагрузки	Резисторная нагрузка	Разрядная нагрузка	Двигатели		
					1 фаза		3 фазы
					Выпрямительного типа	Асинхронного типа	Асинхронного типа
Параметр	Обозначение	Наименование Ед. измерения	Лампа накаливания, электрочайник, обогреватель, паяльник	Ртутная лампа, прожекторная лампа	Дрель, дробилка, режущий инструмент, лебедка	Компрессор, погружной насос, водяной насос, вентилятор	Компрессор, погружной насос, вентилятор
Номинальная мощность нагрузки (для каждого устройства)	M_c^{**}	кВт	0,2	0,4***	0,4	0,75	1,5
Коэффициент мощности нагрузки	При пуске	ρ_1	1,0	2,0	3,0	4,5	6,0
	Номинальный режим работы	ρ_2	1,0	1,5	1,5	2,0	2,0

* Мощность генератора, необходимая для заданной нагрузки, равна $M_c \times \rho_1$.

** Показаны справочные значения.

*** Используйте значения, указанные на устройствах, подключаемых в качестве нагрузки.

Примечание:

- Обратите внимание, необходимая мощность при включении и в рабочем режиме отличается даже для простых осветительных приборов, таких как люминесцентные лампы и прожекторы; лампы накаливания относятся к нагрузке резисторного типа.
- Требуемая мощность в значительной степени отличается для устройств с мотором (приводом от двигателя), и зависит от типа двигателя и используемого питания. Обратите внимание, двигатель не запустится, если коэффициент мощности при включении очень мал.
- Имейте в виду, указанная мощность может рассматриваться как необходимая только для нагрузки резисторного типа.

2. Мощность, необходимая для подключения нескольких устройств

Если к дизельному генератору подключаются устройства двух или более типов или два устройства или больше одного типа, предварительно вычислите общую необходимую мощность и убедитесь, что полученное значение меньше номинальной мощности генератора. Чтобы определить общую необходимую мощность, вычислите мощность для каждого устройства и затем сложите значения.

■ Правила подключения нагрузки

Устройства, которые подключаются к генератору, бывают разных типов и отличаются по мощности. Если подключаются два устройства или больше в разных комбинациях, предварительно убедитесь, что мощности генератора достаточно для такой нагрузки, подсчитав общую необходимую мощность. Если мощности генератора достаточно, проблемы в работе генератора могут возникнуть из-за перегрузки, в случае если устройства неправильно подключены.

Поэтому подключайте устройства таким образом, чтобы мощности генератора было достаточно для их работы, и при этом соблюдайте следующие правила.

В случае перегрузки дизельного генератора срабатывает прерыватель.

Однако следует иметь в виду, что прерыватель в некоторых случаях может не сработать из-за специфического эффекта* при перегрузке, и это может повредить AVR, или может сгореть стартер.

* Данный эффект проявляется в том, что и выходное напряжение, и ток дизельного генератора меньше номинальных значений, когда большая нагрузка включается очень быстро.

1. Условия подключения нагрузки

Значения номинальных выходных характеристик (V-A) дизельного генератора указаны в таблице **Генератор: общее представление on page 8**. Указанные величины выходных характеристик равны сумме значений для всех разъемов (клемм) независимо для однофазного или трехфазного выхода. Обратите внимание на указанную номинальную мощность и учитывайте допустимый ток для каждого разъема, когда подключаете устройства к двум разъемам или больше.

● Источник постоянного тока

Используйте источник постоянного тока (DC) исключительно для того, чтобы зарядить аккумулятор. Не используйте одновременно с источником переменного тока (AC).

- Так как в цепи постоянного тока (12 В; 8,3 А) нет регулятора напряжения, номинальное напряжение (12 В) неустойчиво, если ток не соответствует номинальному значению (8,3 А). Поэтому использование источника постоянного тока DC ограничено применением для зарядки аккумулятора, установленного на дизельный генератор, или для устройств с такими же характеристиками.

Если мощность значительно меняется, то зарядка будет недостаточной, или может произойти перезарядка аккумулятора, что может привести к сбоям.

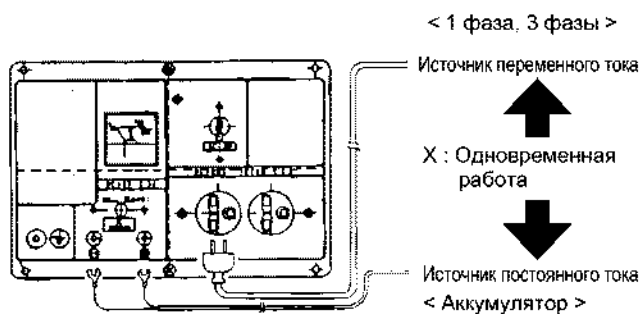


Рис. 60

● Однофазный дизельный генератор

Подключите устройства к источнику постоянного DC или переменного AC тока, учитывая мощность, чтобы она была в пределах значений, указанных в таблице раздела **Генератор: общее представление on page 8**.

● Трехфазный дизельный генератор

Подключите устройства к источнику постоянного DC или переменного AC тока, учитывая мощность, чтобы она была в пределах значений, указанных в таблице раздела **Генератор: общее представление on page 8**.

- Если привод подключаемого устройства вращается в обратном направлении, поменяйте подключение проводов к 3-фазному источнику тока.
- Однофазный ток является дополнительным источником питания.

Так как обмотки дополнительного источника питания обычно могут легко перегореть из-за перегрузки, внимательно относитесь к оценке необходимой мощности, когда подключаете нагрузку.

Избегайте использования однофазного и трехфазного тока одновременно.

Такое подключение может привести к увеличению напряжения в сети переменного тока или другие сбои в работе генератора, так как работа генератора регулируется с помощью AVR.

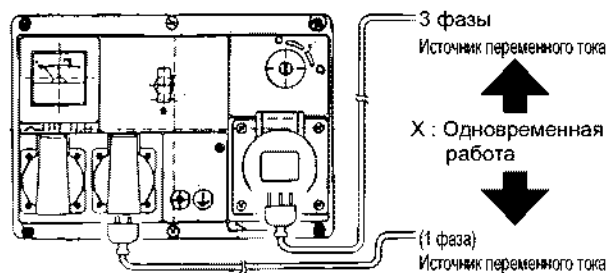


Рис. 61

- Для дизельного генератора с терминалом на панели управления 4 клеммы R, S, T и O предназначены для трехфазного тока, а розетки и комбинация клемм R и O используются для однофазной нагрузки. Контур с клеммой R включает AVR. Поэтому однофазную нагрузку следует включать в розетку. Всегда используйте клеммы R-O, если используете клеммное подключение. Убедитесь, что сумма мощностей каждой клеммы и розетки находится в пределах номинального значения для однофазного тока.

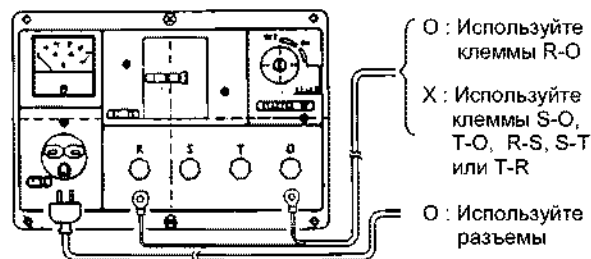


Рис. 62

2. Удлинение кабеля

Кабель обладает электрическим сопротивлением, которое зависит от длины, толщины и материала, из которого кабель изготовлен. Сопротивление оказывает влияние на величину допустимого тока и падение напряжение.

Поэтому чтобы получить необходимый ток с использованием удлинителя, выбирайте кабель толщиной (площадь поперечного сечения S проводника) максимально приближенной к предварительно рассчитанному значению для получения необходимой мощности для той нагрузки, которая будет подключаться с помощью этого кабеля (напряжение (В) \times сила тока (А)) с помощью Рис. 65.

Примечание:

- Если кабель используется для значительно большего тока, чем тот, на который он рассчитан, кабель может перегореть или повредиться, или затруднять работу подключенных устройств из-за падения напряжения в результате очень большого сопротивления.
- Чем длиннее кабель, тем меньше напряжение, так как толщина кабеля остается той же, старайтесь чрезмерно не удлинять кабель.
- Если вычисленное значение площади поперечного сечения проводника отсутствует в таблице, используйте кабель большего размера, чем вычисленный.

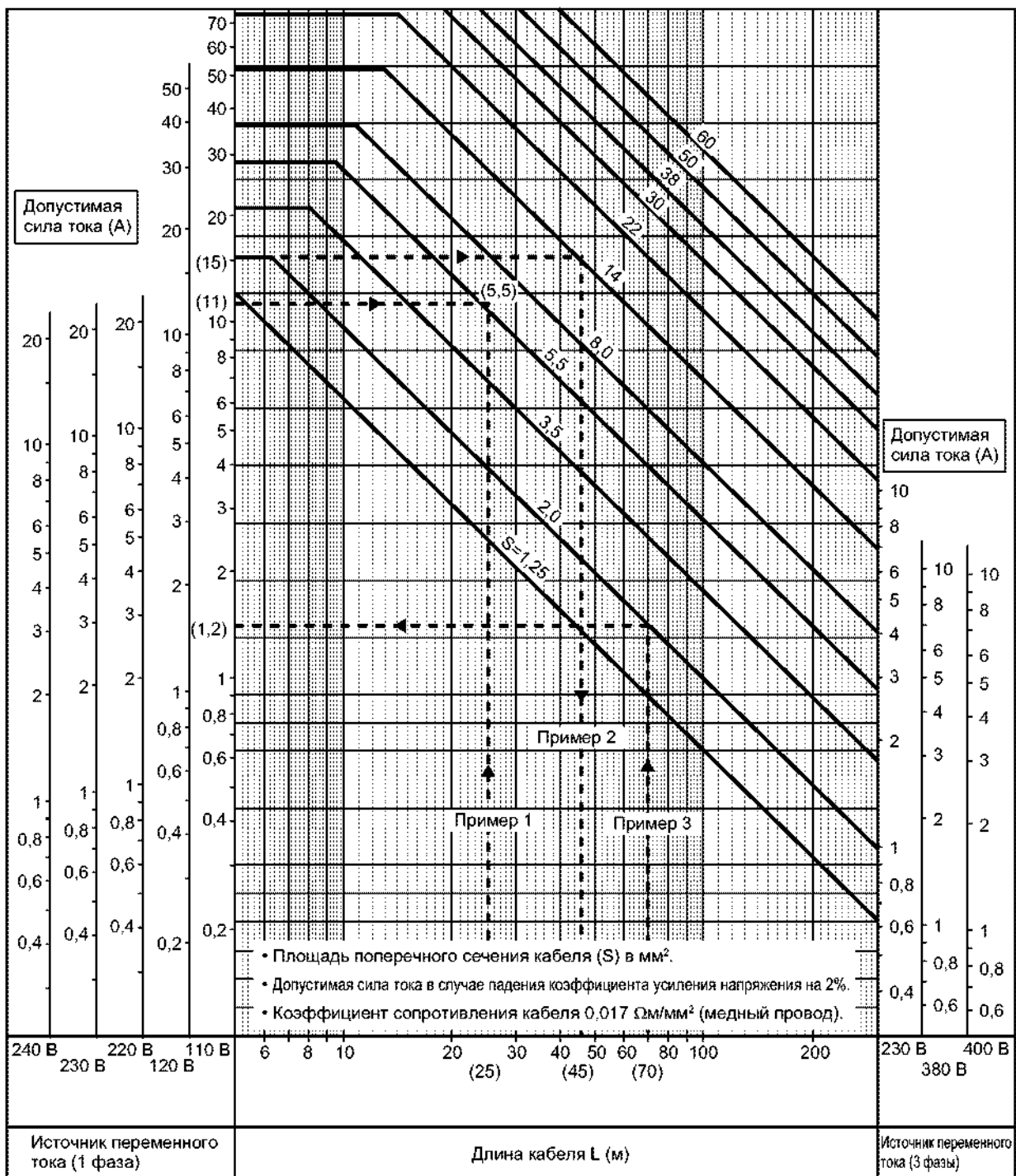


Рис. 63 Таблица параметров кабеля

Пример выбора кабеля

Пример 1: Вычисление толщины кабеля, если необходимый ток и длина кабеля известны (110 В, А=11, L=25)

Пример 2: Вычисление длины кабеля, если необходимый ток и толщина кабеля известны (110 В, А=15, S=14)

Пример 3: Вычисление допустимого тока для данного кабеля, если толщина и длина кабеля известны (110 В, S=2, L=70)

Запуск, останов и нагрузка

■ Общие правила

1. Техника безопасности

- Выполните следующие процедуры прежде приступить к работе, чтобы обеспечить безопасность и не допустить поражения электрическим током:
 - Устройства с приводом: отключите питание и затем подключите к дизельному генератору.
 - Дизельный генератор: выключите рубильник генератора.
- Для безопасности старайтесь не перемещать генератор, даже если он портативный.
- Чтобы избежать поражения электрическим током, не выполняйте работы по обслуживанию генератора и подключенных устройств влажными руками.
- Проверьте на герметичность, чтобы не было течи топлива и масла.
- Убедитесь, что болты и гайки надежно затянуты.
- Проверьте электрические соединения, чтобы не было обрывов, короткого замыкания и плохо закрепленных контактов.
- Проверьте безопасность рабочего места, используя рекомендации из раздела **Место расположения, транспортировка и установка on page 58** и данные других разделов, посвященных этой теме.

2. Эксплуатационные характеристики

Дизельный генератор должен работать в следующих условиях.

Если необходимые условия не соблюдаются, результаты работы могут ухудшаться.

Примите это во внимание, чтобы правильно оценить качество работы, в случае сбоев в процессе эксплуатации, и когда проверяете работу генератора с нагрузкой.

Это необходимо для правильной оценки мощности генератора, чтобы правильно вычислить ожидаемую мощность, необходимую для нагрузки.

Ниже в качестве справки даны методы коррекции для случаев эксплуатации в неудовлетворительных условиях.

- Нормативные характеристики окружающей среды : температура воздуха 25 °C, относительная влажность 30%, атмосферное давление 100 кПа
- Рабочие характеристики : 30 ч
- Диапазон рабочих температур : от -10 до + 40°C (температура окружающей среды)
- Макс. рабочая высота : до 150 м (над уровнем моря)
- Минимальная температура запуска: 0 °C для ручного запуска, -10 °C для электростартера
- Коррекция мощности : См. Таблица10. (скорректированное значение номинальной мощности)

Таблица10 Мощность генератора падает при увеличении температуры

Температура (°C)	Коэффициент падения (%)
20	0
30	-5
40	-10
50	-15

* Как выполнить корректировку для использования генератора высоко над уровнем моря См. Уменьшение выходной мощности и выбор модели для работы в высоко расположенных регионах. на стр. 43. Правила наладки см. в разделе Процедура регулировки on page 45, эти данные могут быть необходимы для коррекции момента впрыска, на который влияет высота над уровнем моря.

3. Приработка и работа под нагрузкой

Для приработки деталей непосредственно после замены поршней, цилиндров (блока цилиндров) или подшипников, или когда генератор еще новый, рекомендуется первые 50 часов работы нагружать его на 50% - 70%.

Идеальные условия для приработки — это смена эксплуатационных режимов работы с нагрузкой и без нагрузки, а так же работа на холостом ходу и на номинальных оборотах.

Во время приработки не следует допускать резкого повышения температуры при останове ненагруженного двигателя.

Примечание: После приработки следует избегать непрерывной эксплуатации в течение длинного периода даже для работы на холостом ходу или без нагрузки.

Чтобы создать для двигателя оптимальную рабочую температуру и условия для впрыска. Холостой ход и работа без нагрузки не являются оптимальными условиями. Продолжительная работа с небольшой нагрузкой создает более предпочтительные условия для дизельного генератора, коррозия трущихся деталей при низкой температуре и недостаточная приработка могут привести к увеличенному расходу масла. Экономный расход топлива может привести к появлению бело-голубого дыма и образованию выхлопа, содержащего большое количество продуктов неполного сгорания, также могут ухудшиться такие показатели работы двигателя, как мощность, необходимая для нагрузки, и срок службы.

Для проведения технического обслуживания и профилактических работ следует внимательно отнестись к рассмотренному выше.

■ Осмотр до и после работы

1. Перед запуском двигателя

- Прокрутите коленчатый вал, чтобы убедиться, что нет нехарактерных шумов и стуков.

2. Перед подключением нагрузки

- Проверьте на герметичность, чтобы не было течи топлива и масла.
- Проверьте, нет ли нехарактерных вибраций и звуков.
- Проверьте устойчивость оборотов.
- Проверьте выхлоп, чтобы он был допустимого цвета. Критерии оценки следующие:
 - Без цвета или бледно-голубой: Норма
 - Бело-голубой или белый : Неисправность (возможная причина: масло попадает в камеру сгорания)
 - Черный : Неисправность (возможная причина: неполное сгорание или перегрузка)
- Когда обслуживаете электрооборудование и электрические цепи, проверьте справочное напряжение без нагрузки на максимальной скорости и сделайте следующие настройки согласно данным в **Таблица 3**. Также проверьте показания вольтметра дизельного генератора и рабочее состояние.
- Прогрейте двигатель в течение 3 минут и затем подключите нагрузку.

3. Перед остановом генератора

- Уменьшите обороты двигателя и дайте поработать на низких оборотах приблиз. 3 минуты, прежде чем останавливать двигатель, чтобы температура снижалась постепенно.

4. После останова генератора

- Обязательно выключите рубильник дизельного генератора, чтобы обеспечить безопасность следующего запуска.
- Если двигатель только после разборки и сборки, или если это новый генератор, или генератор после длительного хранения, все трущиеся детали нуждаются в смазке, поэтому после запуска уровень масла снизится. Обязательно проверьте уровень масла после запуска и долейте масло, если необходимо.

■ Запуск и останов

Во время запуска и останова двигателя выполняйте следующие процедуры.

1. Ручной запуск

● Пуск

1. Выключите рубильник (Рис. 64, (1)) дизельного генератора. Если подключена нагрузка, выключите (Рис. 64, (2)) подключенные устройства.

Примечание: Для безопасности все переключатели должны быть выключены, чтобы не произошло случайного включения подключенных устройств во время запуска двигателя.

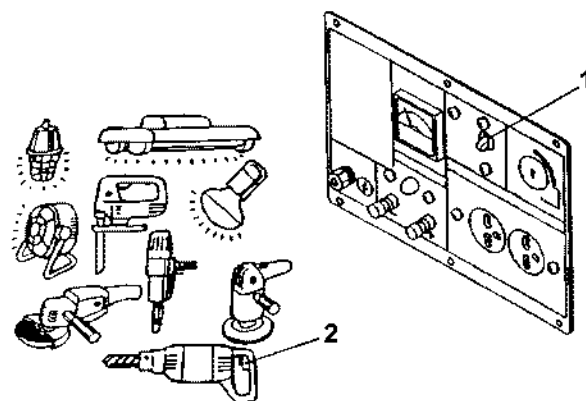


Рис. 64

2. Переведите рычаг регулятора (Рис. 65, (3)) в положение RUN (РАБОТА).
3. Медленно потяните ручку (Рис. 65, (5)) ручного стартера (Рис. 65, (4)), пока не почувствуете сопротивление (положение хода сжатия).
4. Верните ручку в первоначальное положение (Рис. 65, (6)).
5. Установите рычаг сброса давления (Рис. 65, (7)) в положение сброса давления.

Примечание: Рычаг автоматически возвращается в первоначальное положение, готовый для следующего запуска.

6. Быстро потяните ручку.

Примечание: Случаются неудачные попытки запуска двигателя, это нормальная ситуация, не означающая неисправность.

В таких случаях проверьте нет ли воздуха в топливопроводе, достаточно ли масла, соответствует ли вязкость масла условиям эксплуатации и убедитесь, что вы тянете ручку стартера достаточно быстро и резко.

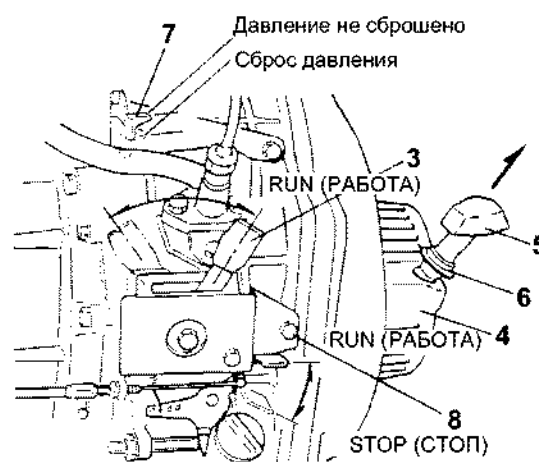


Рис. 65

● Останов

1. Выключите переключатели (Рис. 64, (2)) подключенных устройств и рубильник (Рис. 64, (1)) дизельного генератора.
2. Опустите рычаг останова (Рис. 65, (8)) и установите рычаг регулятора (Рис. 65, (3)) в положение STOP (СТОП).

Примечание: Запрещается останавливать двигатель рычагом сброса давления. Это может повредить систему сброса давления.

2. Запуск с помощью стартера

● Пуск

1. Выключите рубильник (Рис. 66, (1)) дизельного генератора. Если подключена нагрузка, выключите (Рис. 66, (2)) все подключенные устройства.

Примечание: Для безопасности все переключатели должны быть выключены, чтобы не произошло случайного включения подключенных устройств во время запуска двигателя.

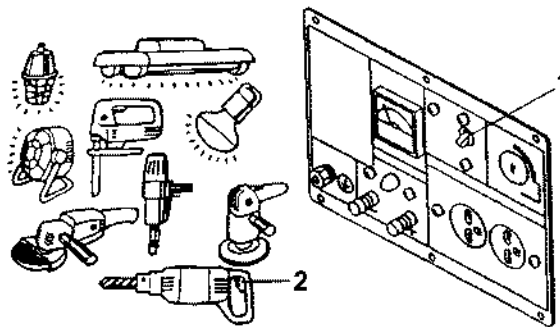


Рис. 66

2. Установите рычаг регулятора (Рис. 67, (3)) в положение RUN (РАБОТА).
3. Вставьте ключ (Рис. 68, (5)) в замок зажигания (Рис. 68, (6)) и поверните его в положение START (ПУСК).

Примечание:

- Время непрерывной работы стартера не должно превышать 15 секунд. Иначе стартер может сгореть. Если запуск необходимо повторить, сделайте это после 15 секундного перерыва.
- Случаются неудачные попытки запуска двигателя, это нормальная ситуация, не означающая неисправность. В таких случаях проверьте нет ли воздуха в топливопроводе, достаточно ли масла, соответствует ли вязкость масла условиям эксплуатации и достаточно ли выходное напряжение аккумулятора.

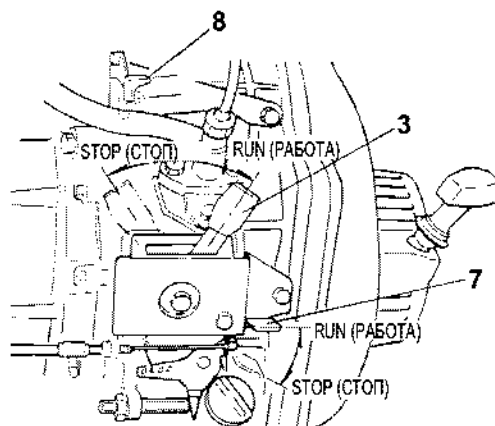


Рис. 67

● Останов

1. Выключите переключатели (Рис. 66, (2)) подключенных устройств и рубильник (Рис. 66, (1)) дизельного генератора.
2. Поверните ключ в положение STOP (СТОП) и выньте ключ зажигания (Рис. 68, (5)).

Примечание:

- Альтернативный способ останова — с помощью рычага останова (Рис. 67, (7)) (см. Ручной запуск). Этот способ используется в случае повреждения ключа зажигания или в аварийных ситуациях. Если для останова использовался этот способ, обязательно поверните ключ зажигания в положение STOP (СТОП), чтобы не разряжать аккумулятор.
- Запрещается останавливать двигатель рычагом сброса давления (Рис. 67, (8)). Это может повредить систему сброса давления.

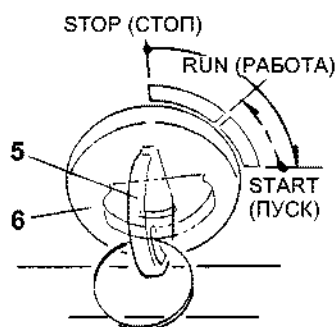


Рис. 68

■ Нагрузка

1. Подключение нагрузки во время работы

- Чтобы подключить нагрузку к работающему генератору, предварительно выключите переключатель питания подключаемого устройства и аккуратно подсоедините его, соблюдая правила безопасности, чтобы не допустить поражения электрическим током.
- Чтобы подключить дополнительную нагрузку, предварительно оцените требуемую мощность, чтобы не допустить перегрузки.

2. Правила подключения и работы нагрузки

- В случае, если подключаются два или больше устройства, включайте их по очереди: один, потом второй, чтобы избежать резкого увеличения нагрузки (быстрое изменение тока).
- Пользуйтесь рубильником дизельного генератора только при запуске и останове генератора. Для обычного ON/OFF (ВКЛ./ВЫКЛ) питания переменного тока, пользуйтесь переключателями на подключаемых устройствах. Чтобы рубильник из-за частого использования не вышел из строя.
- Если используется источник постоянного тока, нажмите кнопку RESET (СБРОС) (1), чтобы активизировать прерыватель цепи постоянного тока. **(Рис. 69)**

Примечание:

- Имейте в виду, так как в качестве прерывателя цепи постоянного тока используется термореле, он не может быть перезагружен в течение приблизительно 10 секунд после запуска.
- В отличие от прерывателя переменного тока (рубильника), прерыватель цепи постоянного тока не имеет функции переключателя. Поэтому имейте в виду, питание не будет отключено даже, если нажата кнопка RESET (СБРОС), если прерыватель не активирован.

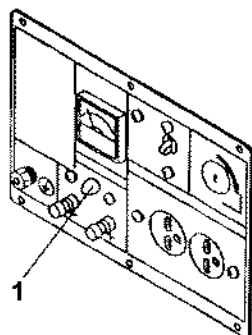


Рис. 69

Длительное хранение

Для правильного хранения дизельного генератора в течение длительного периода и для подготовки его к работе после хранения, следует провести следующие сервисные процедуры.

■ Хранение

Для подготовки к хранению дизельного генератора выполните следующие действия:

1. Проверьте узлы, которые требуют частого контроля.
2. Прогрейте двигатель в течение приблиз. 3 минут и замените масло, пока двигатель не остыл.
3. Выкрутите сливную пробку топливного бака, слейте горючее и очистите бак от осадков. (Для противопожарной безопасности и для защиты бака от коррозии)
4. Потяните ручку ручного стартера до начала положения хода сжатия. (Для защиты от коррозии внутренней части цилиндров впускные и выпускные клапаны закрываются)
5. Очистите поверхность генератора от масла, пыли и грязи.
6. Отсоедините кабель аккумулятора (-) от клеммы аккумулятора. (Так как аккумулятор разряжается, восполните уровень электролита и заряжайте аккумулятор приблиз. раз в месяц во время хранения.)
7. Накройте генератор, обеспечив защиту агрегата и электрического оборудования от воды и пыли.
8. Храните агрегат в месте с низкой относительной влажностью и температурой окружающей среды от -20 до +70°C.

■ После хранения

Прежде чем приступить к эксплуатации дизельного генератора после длительного хранения, дополнительно к обязательным ежедневным сервисным работам тщательно проверьте, чтобы все было исправно. Для подготовки к эксплуатации после длительного хранения выполните следующие действия.

Для правильного выполнения расконсервации см. также раздел *Осмотр и подготовка к работе on page 53*.

1. Топливная система

- Удалите воздух из топливопровода, используя инструкции, данные в разделе *Топливный насос высокого давления on page 35*.
- Если перед длительным хранением дизельного генератора топливо не было слито, то возможны трудности при запуске из-за того, что качество топлива ухудшилось или не соответствует настоящим климатическим условиям. Выполните осмотр и необходимое обслуживание и замените топливо.

2. Система смазки

- После заправки маслом обязательно прокрутите коленчатый вал, используя инструкции, данные в разделе *Заправка моторного масла on page 54*.
- После прокрутки коленчатого вала, проверьте уровень масла и долейте, если необходимо.

3. Другое

- Проверьте выходное напряжение аккумулятора и уровень электролита. Для выполнения осмотра и технического обслуживания *См. Аккумулятор и провода аккумулятора на стр. 25*.

График регламентных работ

В этом разделе рассматриваются основные моменты, необходимые для контроля работы дизельного генератора, при соблюдении данных инструкций устройство сохранит свои эксплуатационные качества на высоком уровне.

Процедура осмотра в значительной степени зависит от условий эксплуатации, таких как количество рабочих часов, характеристики нагрузки и состояние рабочего места. В данном руководстве рассматриваются работы по техническому и профилактическому обслуживанию с периодичностью, достаточной для эксплуатации дизельного генератора в нормальных условиях.

Перед выполнением регламентных работ ознакомьтесь с отчетами по предыдущему обслуживанию генератора и с условиями его эксплуатации, чтобы правильно организовать обслуживание и наладку устройства.

Регламентные работы

Таблица 11 График технического обслуживания (периодичность проверки узлов)

● Выполняется представителем компании ○ Выполняется пользователем

Система	Элемент	Данные Процедура	Периодичность осмотра (через сколько месяцев (или ч))				
			Каждый день	1 (50)	3 (200)	6 (400)	12 (1000)
Двигатель и воздухозаборная / выхлопная система	Поршень	Проверка и замена поршневых колец					●
	Впускной / выпускной клапан	Проверка и регулировка зазоров клапанов				●	
		Проверка и притирка посадочных мест клапанов					●
	Глушитель	Контроль цвета выхлопного газа	○				
	Воздушный фильтр	Проверка фильтрующего элемента				○	
Замена фильтрующего элемента						○	
Система смазки	Масляный поддон	Проверка и заправка масла	○				
		Замена моторного масла		○*	○		
	Масляный фильтр	Проверка и чистка		○*		○	
		Замена					●
Система смазки	Проверьте на герметичность, чтобы не было течи масла	○					
Топливная система	Топливный бак	Проверка и заправка топлива	○				
		Проверка на герметичность		○**			
	Топливный фильтр	Проверка и чистка			○		
		Замена				○	
	Топливный шланг	Проверка на трещины и прочность и замена					●
	Топливная система	Проверка на герметичность, чтобы не было течи топлива	○				
	Инжекторный клапан	Проверка и регулировка давления и формы распыла				●	
Топливный насос высокого давления	Проверка и регулировка момента впрыска				●		
	Проверка элементов					●	
Генератор	Щетка	Проверка износа и замена				●	
	Контактное кольцо	Проверка, полировка шероховатостей на поверхности и коррекция износа, замена				●	
	Обмотка и AVR	Проверка сопротивлений и замена				●	
Электрическое оборудование	Проводка	Проверка, очистка клемм от ржавчины и восстановление изоляции, замена				●	
	Вольтметр	Проверка правильности показаний и замена				●	
	Аккумулятор	Проверка и заправка аккумулятора	○				
Проверка плотности электролита						●	
Другое	Рама / дополнительные опоры	Проверка на деформацию и трещины					●
	Виброгаситель	Проверка на деформацию и трещины, замена					●
	Болты и гайки	Проверка прочности креплений и затяжка болтов и гаек				●	

* Только в начале

** Каждый месяц

Схемы и системы

В этом разделе рассматриваются электрические схемы, топливная система и система смазки. Используйте материал данного раздела при выполнении профилактического осмотра, ремонтных и наладочных работ.

Электрические схемы

Электрическая часть состоит из цепей переменного и постоянного источников питания, зарядки аккумулятора, стартера и контуров аварийной остановки.

■ Обозначения на электрических схемах

Точки измерения напряжения и сопротивления, название деталей, цвет проводов на электрических схемах обозначаются специальным образом.

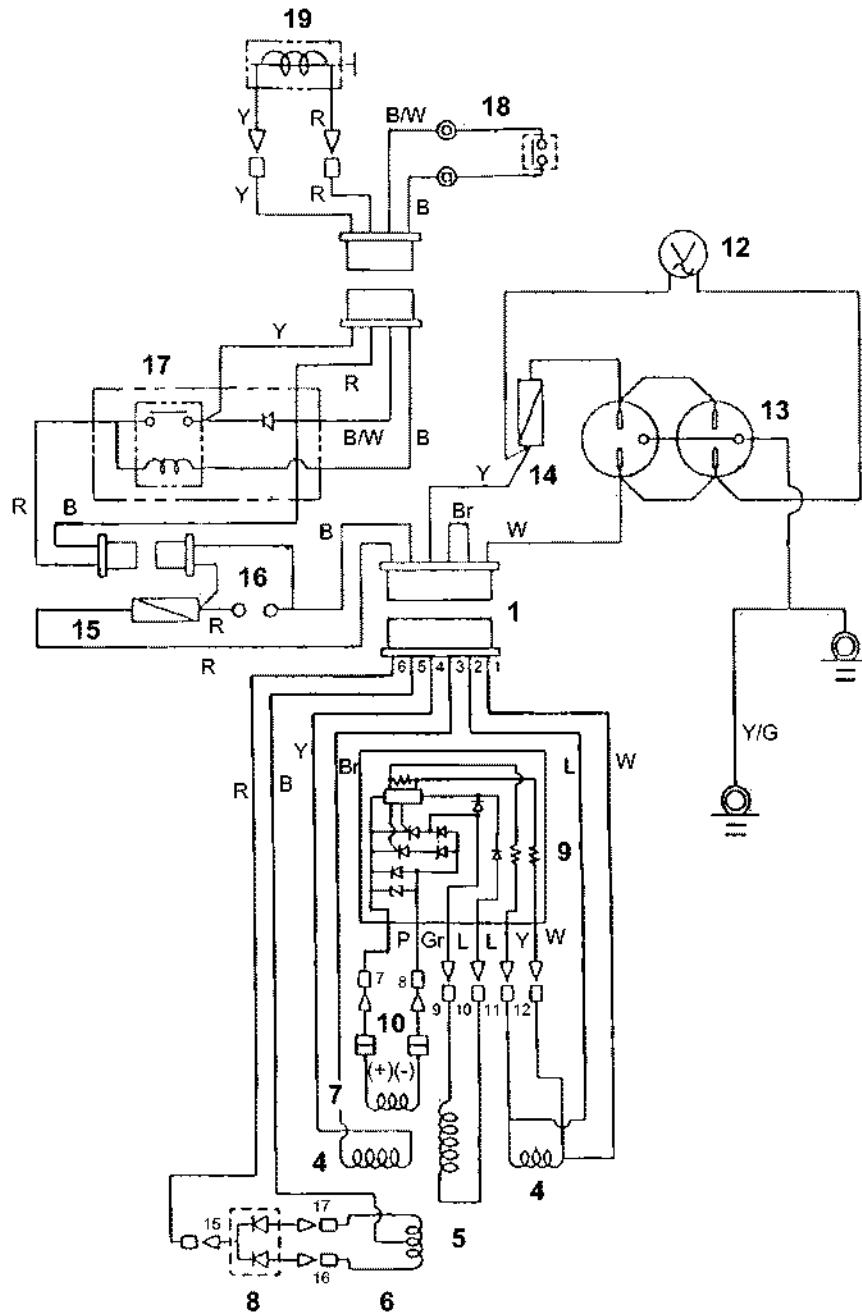
- Точки измерения напряжения и сопротивления для профилактического осмотра, ремонтных и наладочных работ обозначаются арабскими цифрами.
- Элементы обозначаются цифрами внутри окружности.
- Цвет проводов обозначается буквами (Например: Y/G = Yellow/Green (Желтый/Зеленый))

■ Принципиальные электрические схемы

Рис. 70 - Рис. 74 — это электрические схемы для каждой модели.

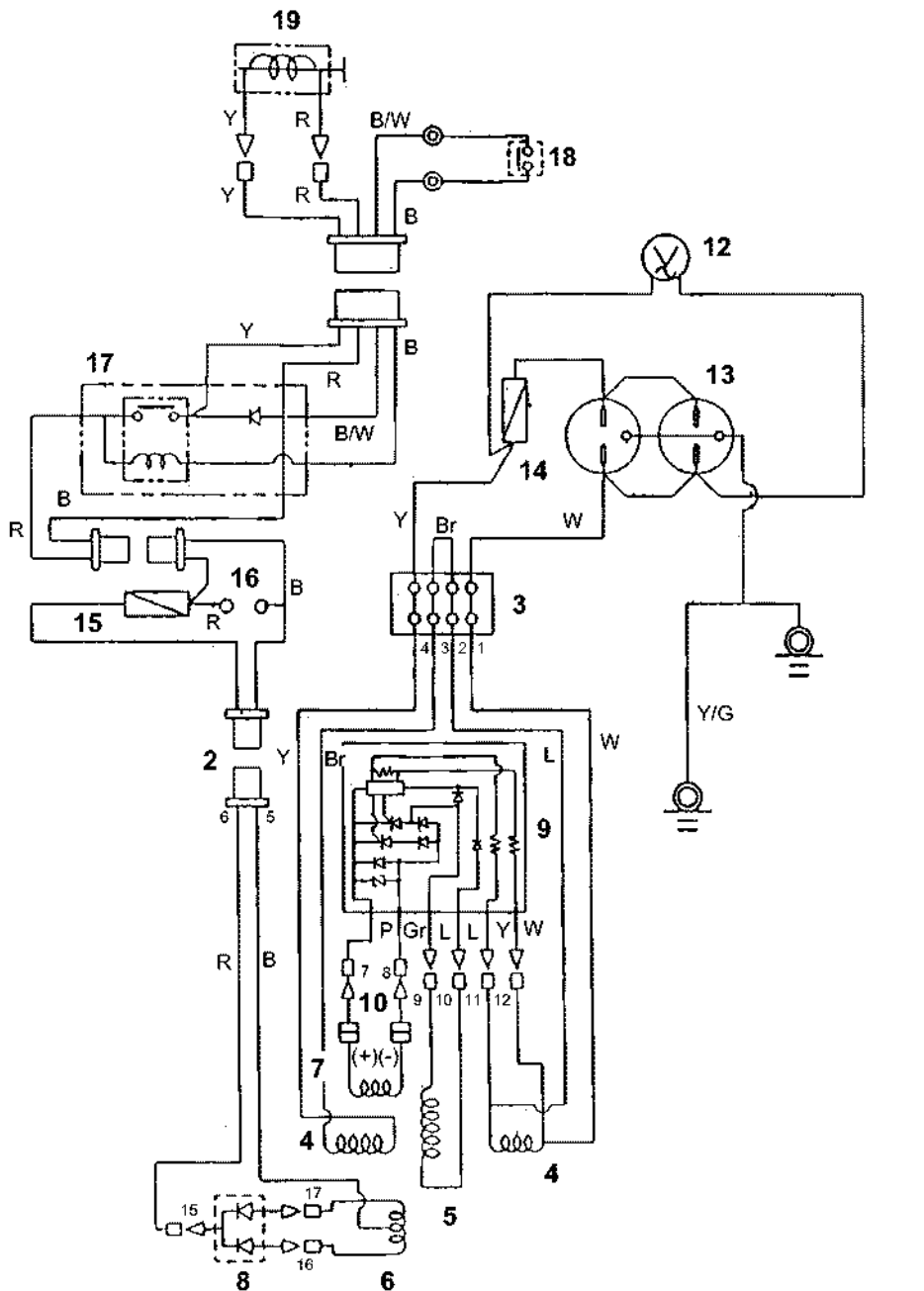
Цвет проводов:

B	Черный	Br	Коричневый	G	Зеленый	L	Blue	P	Розовый
Y	Желтый	R	Красный	W	Белый	Gr	Серый	S.B	Голубой
B/W	Черный/Белый	B/R	Черный/Красный	G/W	Зеленый/Белый	Y/G	Желтый/Зеленый		



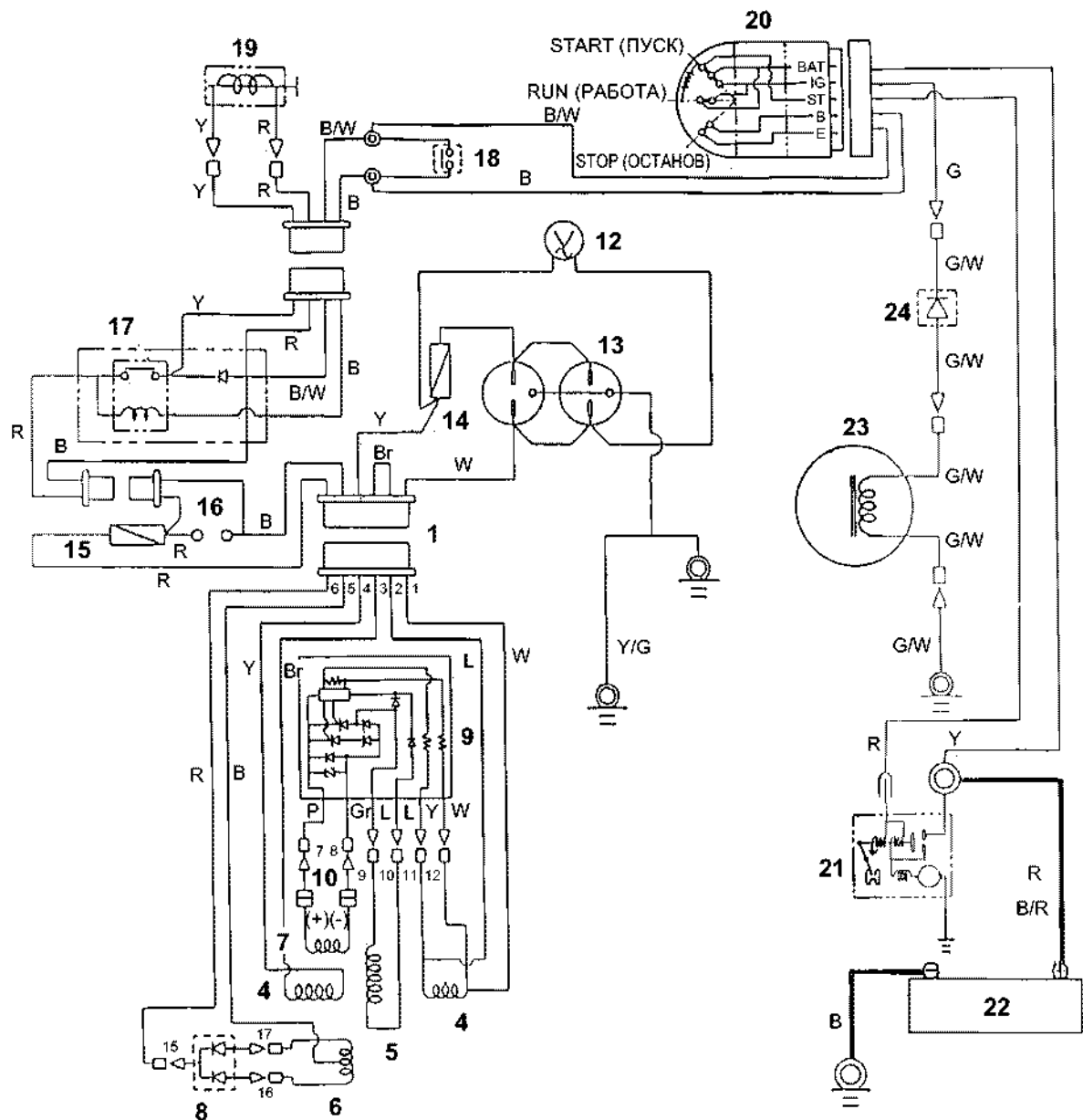
- | | |
|---|-----------------------------------|
| 1 - Разъем (I) | 12 - Вольтметр |
| 4 - Обмотка ротора | 13 - Разъем (розетка) |
| 5 - Катушка возбуждения | 14 - Рубильник AC |
| 6 - Обмотка DC | 15 - Прерыватель DC |
| 7 - Обмотка возбуждения | 16 - Клемма постоянного тока (DC) |
| 8 - Выпрямитель (I) | 17 - Реле |
| 9 - Автоматический регулятор напряжения | 18 - Переключатель давления масла |
| 10 - Щетка | 19 - Электромагнитное реле |

Рис. 70 YDG2700N-5B/6B



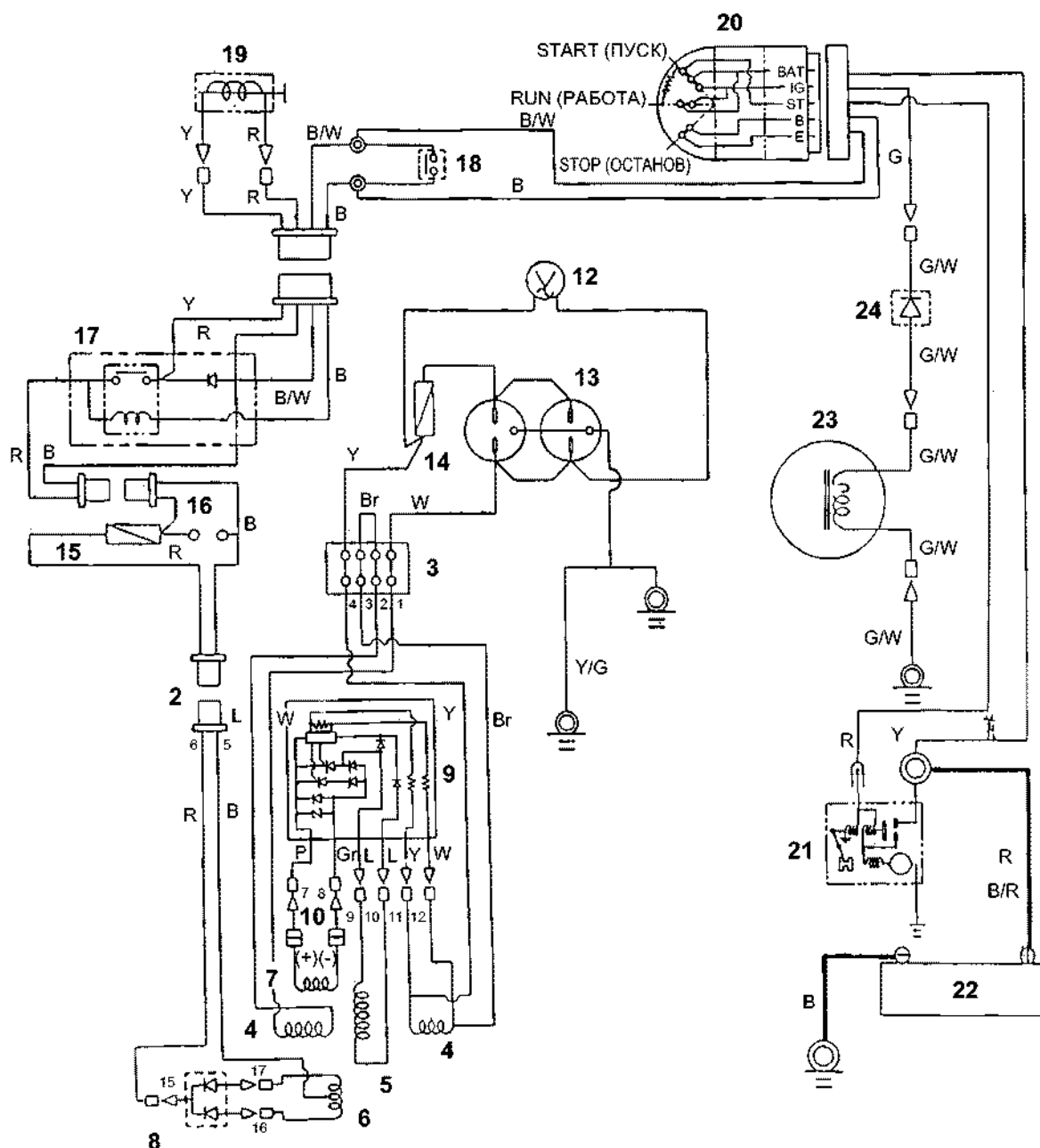
- | | |
|---|-----------------------------------|
| 2 - Разъем (II) | 12 - Вольтметр |
| 3 - Терминал | 13 - Разъем (розетка) |
| 4 - Обмотка ротора | 14 - Рубильник AC |
| 5 - Катушка возбуждения | 15 - Прерыватель DC |
| 6 - Обмотка DC | 16 - Клемма постоянного тока (DC) |
| 7 - Обмотка возбуждения | 17 - Реле |
| 8 - Выпрямитель (I) | 18 - Переключатель давления масла |
| 9 - Автоматический регулятор напряжения | 19 - Электромагнитное реле |
| 10 - Щетка | |

Рис. 71 Электрическая схема YDG3700N-5B/6B, 5500N-5B/6B



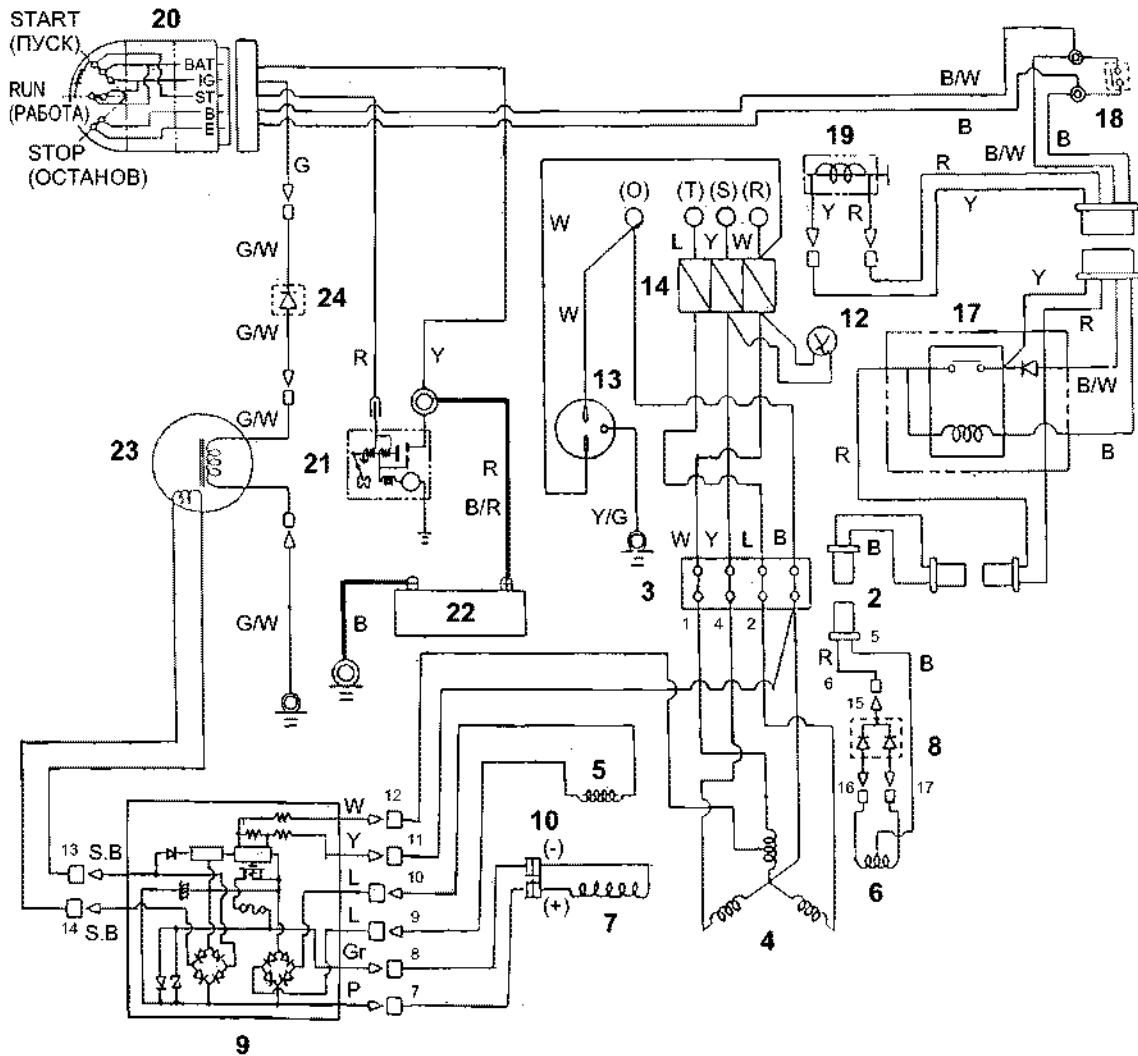
- | | |
|---|-----------------------------------|
| 1 - Разъем (I) | 15 - Прерыватель DC |
| 4 - Обмотка ротора | 16 - Клемма постоянного тока (DC) |
| 5 - Катушка возбуждения | 17 - Реле |
| 6 - Обмотка DC | 18 - Переключатель давления масла |
| 7 - Обмотка возбуждения | 19 - Электромагнитное реле |
| 8 - Выпрямитель (I) | 20 - Замок зажигания |
| 9 - Автоматический регулятор напряжения | 21 - Стартер |
| 10 - Щетка | 22 - Аккумулятор |
| 12 - Вольтметр | 23 - Катушка зарядки |
| 13 - Разъем (розетка) | 24 - Выпрямитель (II) |
| 14 - Рубильник AC | |

Рис. 72 Электрическая схема YDG2700N-5EB/6EB



- | | |
|---|-----------------------------------|
| 2 - Разъем (II) | 14 - Рубильник AC |
| 3 - Терминал | 15 - Прерыватель DC |
| 4 - Обмотка ротора | 16 - Клемма постоянного тока (DC) |
| 5 - Катушка возбуждения | 17 - Реле |
| 6 - Обмотка DC | 18 - Переключатель давления масла |
| 7 - Обмотка возбуждения | 19 - Электромагнитное реле |
| 8 - Выпрямитель (I) | 20 - Замок зажигания |
| 9 - Автоматический регулятор напряжения | 21 - Стартер |
| 10 - Щетка | 22 - Аккумулятор |
| 12 - Вольтметр | 23 - Катушка зарядки |
| 13 - Разъем (розетка) | 24 - Выпрямитель (II) |

Рис. 73 Электрическая схема YDG3700N-5EB/6EB, 5500N-5EB/6EB



- | | |
|---|-----------------------------------|
| 2 - Разъем (II) | 13 - Разъем (розетка) |
| 3 - Терминал | 14 - Рубильник AC |
| 4 - Обмотка ротора | 17 - Реле |
| 5 - Катушка возбуждения | 18 - Переключатель давления масла |
| 6 - Обмотка DC | 19 - Электромагнитное реле |
| 7 - Обмотка возбуждения | 20 - Замок зажигания |
| 8 - Выпрямитель (I) | 21 - Стартер |
| 9 - Автоматический регулятор напряжения | 22 - Аккумулятор |
| 10 - Щетка | 23 - Катушка зарядки |
| 12 - Вольтметр | 24 - Выпрямитель (II) |

Рис. 74 Электрическая схема YDG6600TN-5BE/6EB

Топливная система

Топливная система расположена на раме и узлах двигателя.

■ Схема циркуляции топлива

Топливо циркулирует по топливному контуру: через топливный фильтр, топливный насос высокого давления и инжекционный клапан, затем возвращается в топливный бак.

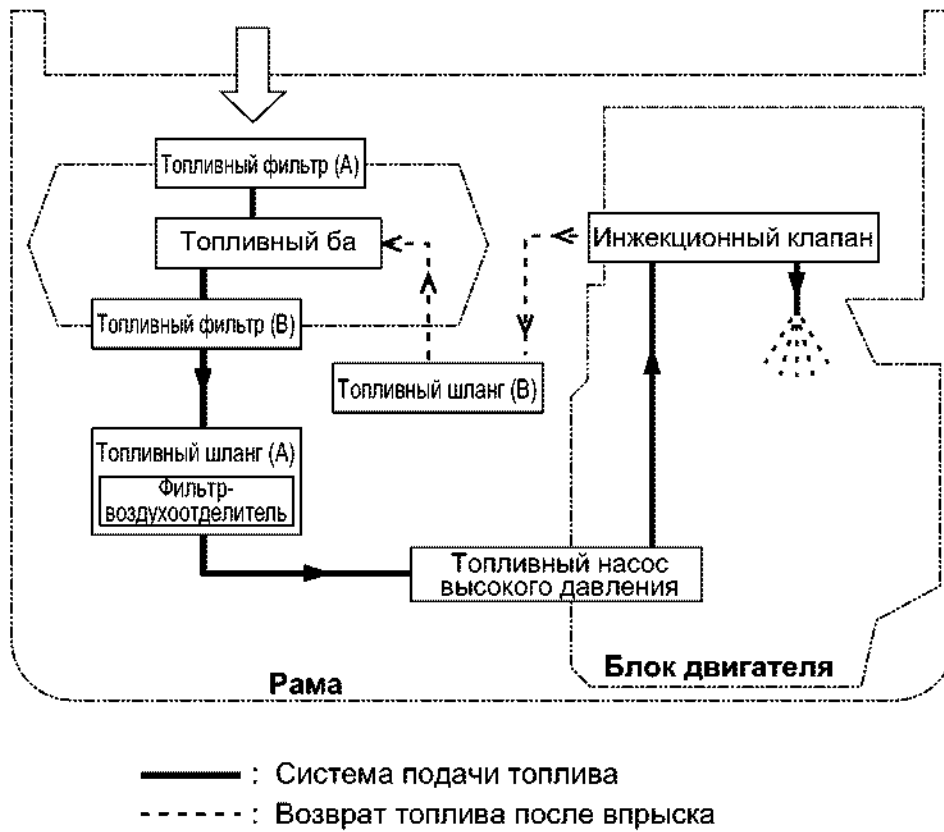


Рис. 75 Схема циркуляции топлива

Система смазки

В разделе рассматривается система смазки только для двигателя. Смазка также используется для шарикоподшипников ротора генератора, этот вопрос в разделе не рассматривается.

■ Схема циркуляции масла

Моторное масло перемещается по направлениям, указанным стрелками, и смазывает компоненты блока цилиндров, картера, головки блока цилиндров и крышки. Для разных деталей используются разные способы смазки, что отобразено на схеме.



Рис. 76 Схема циркуляции масла

Инструменты, специальные приспособления, измерительные

Инструменты, специальные приспособления, измерительные приборы и другие материалы для профилактического осмотра и регламентных работ

Использование несоответствующего инструмента и материалов может стать причиной травмы, повреждения деталей, неправильной сборки и неточной регулировки. Обязательно используйте специальный инструмент, чтобы обеспечить качественное обслуживание.

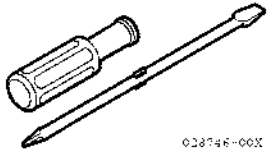
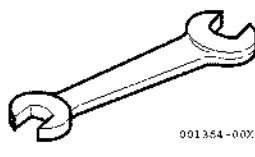
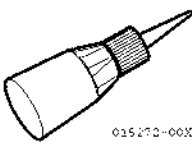
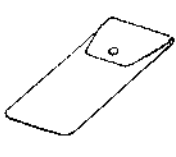
В разделе не рассматриваются инструменты, которые требуются для обслуживания двигателя. Какие инструменты требуются для обслуживания деталей двигателя можно узнать в разделе ВВЕДЕНИЕ руководства по эксплуатации.

Инструменты и измерительные приборы

■ Основные инструменты

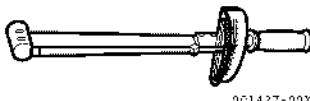
1. Инструменты, которые идут в комплекте с генераторной установкой

Таблица 12 Инструменты, которые идут в комплекте с генераторной установкой

Наименование	Отвертка	Гаечный ключ		Масленка	Чехол
		10 x 12	14 x 17		
Схематичное изображение					
Код детали	104200-92350	28110-100120	28110-140170	28210-000150	114250-92600

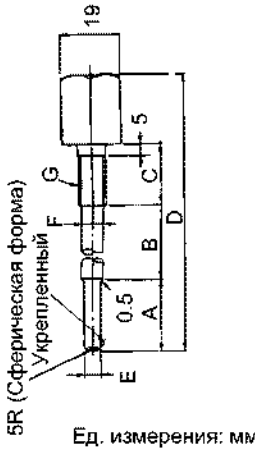

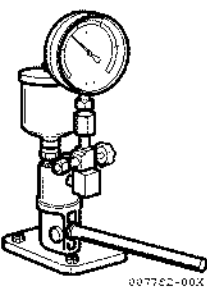


2. Другие инструменты

Таблица 13 Основные инструменты

Наименование	Схематичное изображение	Характеристики	Код детали
Динамометрический ключ		<ul style="list-style-type: none">Головка: 10 - 27 мм (2 вида)Диапазон крутящих моментов: 0,7 - 23 кгс·м (6,9 - 23 Нм)	В свободной продаже

■ Специальный инструмент

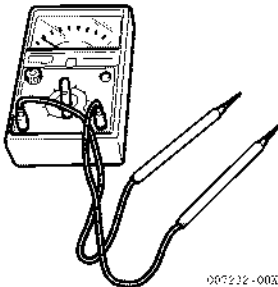
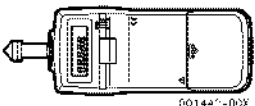
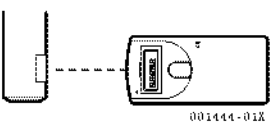
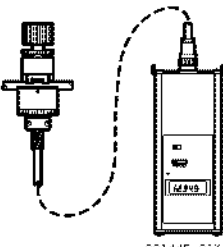
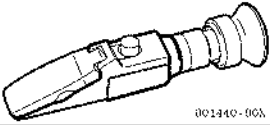
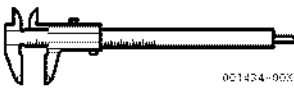
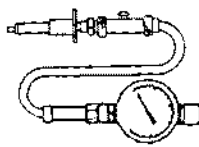
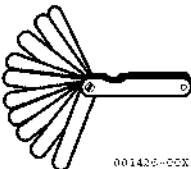
**Таблица14 Специальный инструмент
(Для блока генератора (БГ), для блока двигателя (БД))**

Данные			Схематичное изображение	Характеристики	Код детали
Расположение	Наименование	Для модели (YDG)			
БГ	Съемник ротора	2700N		A=35 мм, B=155 мм, C=25 мм, D=235 мм, E=6,5 мм, F=8 мм, G=M10 x 1,5	183754-92350
		3700N		A=40 мм, B=154 мм, C=30 мм, D=244 мм, E=8,2 мм, F=10 мм, G=M112 x 1,5	183854-92350
		5500N - 6600TN		A=40 мм, B=200 мм, C=50 мм, D=310 мм, E=8,2 мм, F=10 мм, G=M112 x 1,5	183976-92350
БД	Инструмент для очистки форсунок	2700N - 6600TN		A=0,19 мм	В свободной продаже
	Тестер для форсунок	2700N - 6600TN		Основная часть	737600-93502
				Трубка для впрыска	124223-93400
	Съемник для маховика	2700N - 6600TN		С болтом и гайкой	114250-92130
Фиксатор для маховика	2700N - 6600TN		-	114250-92101	

Инструменты, специальные приспособления, измерительные

■ Измерительные приборы

**Таблица 15 Измерительные приборы
(Для блока генератора (БГ), для блока двигателя (БД))**

Данные			Схематичное изображение	Характеристики	Код детали
Расположение	Наименование	Для модели (YDG)			
БГ и БД	Тестер	2700N - 6600TN	 001432-00X	-	В свободной продаже
	Спидометр	2700N - 6600TN	 001441-00X	<ul style="list-style-type: none"> • Контактного типа • Модель: НТ-341 	95500Н-Т3410
			 001444-01X	<ul style="list-style-type: none"> • Фотоэлектрического типа • Модель: НТ-441 	95500Н-Т4410
			 001445-01X	<ul style="list-style-type: none"> • Точка отражения (10 карт) 	955000-01041
				<ul style="list-style-type: none"> • Трубка для впрыска обжимного типа • Модель: GE-450 	955000-01045
Тестер для аккумулятора	2700N - 6600TN	 001440-00X	<ul style="list-style-type: none"> • Модель: UFB-N₂ 	955000-000013	
	Штангенциркуль	2700N - 6600TN	 001434-00X	<ul style="list-style-type: none"> • Диапазон измерений: 0 - 150 мм • Мин. размер: 0,05 мм 	В свободной продаже
БД	Манометр	2700N - 6600TN		<ul style="list-style-type: none"> • BANZAI Motor Co. • Модель: DG-8S* • Диапазон измерений: 0 - 70 кгс/см² 	В свободной продаже
	Толщиномер	2700N - 6600TN	 001426-00X	<ul style="list-style-type: none"> • Диапазон измерений: 0 - 3 мм • Мин. размер: 0,05 мм 	В свободной продаже

* 7 типов адаптеров, используйте T-4DG после изменения профиля.

Процедура изменения профиля следующая:

- Уменьшите длину наконечника (ш 7,3 мм) от 18 мм до 13-13,5 мм.
- После скруглите кромки ш7,3 мм радиусом 1,5 мм.

Дополнительные материалы

**Таблица 16 Дополнительные материалы
(Для блока генератора (БГ), для блока двигателя (БД))**

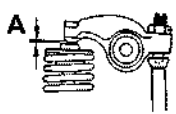

Данные			Схематичное изображение	Параметры	Код детали
Расположение	Наименование	Для модели (YDG)			
БГ и БД	Краска для дефектоскопии	2700N - 6600TN		Пропиточное средство	97550-004510
				Проявляющее средство	97550-004520
				Моющее средство	97550-004530
				Набор из 3 средств	97550-004560
БД	Приспособление против отвинчивания	2700N - 6600TN		Three Bond Co. Наименование: Anaerobic Adhesive and Sealant 1324 (анаэробный клей и герметик 1324)	В свободной продаже
	Смазка	2700N - 6600TN		-	В свободной продаже

Стандарты и нормативы

В этом разделе указаны нормативы, на которые следует ориентироваться во время наладочных работ и для определения степени износа в процессе обслуживания. Пользуйтесь нормативными данными и допустимыми отклонениями от требуемой величины, чтобы точно оценить необходимость ремонта или замены детали при проведении наладочных и ремонтных работ. В этом разделе большая часть нормативов для двигателя не рассматривается. Если необходимы данные для обслуживания внутренней части двигателя, эту информацию можно получить в разделе ВВЕДЕНИЕ руководства по эксплуатации.

Нормативы для наладки

**Таблица 17 Нормативы
(для двигателя (БД))**

Расположение	Норматив и модель (YDG)				Ед. измерения	Схематичное изображение	Норматив				
	Данные						2700N	3700N	5500N	6600TN	
БД	Впускной / выпускной клапан	Момент открытия / закрытия	Впускной	Открытие (до ВМТ)	град.		25		20		
				Закрытие (после НМТ)			59		53		
			Выпускной	Открытие (до ВМТ)			59		53		
				Закрытие (после НМТ)			25		20		
	Зазор клапана		Впускной	мм	A=0,15 (0,1 – 0,2)						
			Выпускной		A=0,15 (0,1 – 0,2)						
	Инжекторный клапан	Давление открытия клапана	Только в начале (новое устройство)		кгс/м ²		210 - 220				
			После приработки				200 - 210				
	Топливный насос высокого давления	Момент впрыска			град.		-	14 (13 - 15)		13 (12 - 14)	
	Устройство аварийного выключения	Зазор между наконечником и рычагом останова			мм			B=0,25 (0 – 0,5)			
Макс. скорость без нагрузки	50 Hz			об/мин	-	3175 (3150 - 3200)					
	60 Hz					3775 (3750 - 3800)					

Основные нормативы и допустимый износ

**Таблица 18 Нормативы и допустимый износ
(для рамы (Р), блока генератора (БГ) и блока двигателя (БД))**

Расположение	Норматив и модель (YDG) Данные		Ед. измерения	Схематичное изображение	Норматив				Допустимый износ
					2700N	3700N	5500N	6600TN	
Р	Аккумулятор		Напряжение для данной плотности	В	См. Аккумулятор и провода аккумулятора на стр. 25.				
БГ	Щетка		Длина	мм					A=9
	Контактное кольцо		Диаметр	мм	B=37,6		-		36,6
					-		B=44,6		42,8
	Обмотка	Якорь	Напряжение Сопротивление	В•W	Значения напряжения, сопротивления и рабочих пределов см. в Таблица 2 и Таблица 3 раздела <i>Обслуживание и регламентные работы</i> .				
		Возбудитель							
	Поле								
	DC								
	Выпрямитель		Сопротивление	W					
	Автоматический регулятор напряжения		Сопротивление	W					
БД	Переключатель давления масла		Сопротивление	W	См. Датчик давления масла на стр. 36				
	Переходник		Сопротивление	W					
	Камера сгорания	Стартер	Компрессия	кгс/см ² (МПа)	См. Прокладка, поршень и впускной/выпускной клапан на стр. 38				
		Ручной пуск		кгс/см ² (МПа)					
Топливный насос высокого давления	50 Hz	*Количество подаваемого топлива	мл/ 1000 ст • 3000 об/мин	C= 13,2 – 13,8 C= 18,1 – 18,9 **C= 27,9 – 29,1				-	
	60 Hz		мл/ 1000 ст • 3600 об/мин						C= 12,2 – 12,8 C= 17,1 – 17,9 C= 27,9 – 29,1

* Указывается количество поступающего топлива (предельное значение) при номинальных скорости и мощности.

** Указывается количество при оборотах двигателя 3600 об/мин.

Крутящий момент затяжки болтов и гаек

Чтобы качественно выполнять работы по техническому обслуживанию необходимо использовать соответствующие инструменты, такие как динамометрический ключ и специальные приспособления и соблюдать требования для крутящего момента затяжки крепежа. Чтобы грамотно выполнять работы по обслуживанию изучите следующие правила.

Основные правила

Нормативы крутящего момента для затяжки болтов и гаек одного размера следует корректировать в зависимости от материала, из которого они изготовлены, материала скрепляемых деталей и нагрузки на резьбовое соединение. Необходимо определить эти условия, чтобы соединить детали в соответствии с требуемыми нормами, не превышая усилия затяжки, и чтобы крепление болтами и гайками не ослабло; правильная затяжка крепежа защитит болты, гайки и закрепляемые с их помощью детали от повреждений. Для уточнения дополнительных условий к крутящему моменту затяжки обратите внимание на информацию, данную под таблицами; обязательно соблюдайте эти указания.

Основные болты и гайки

**Таблица 19 Нормативы крутящего момента затяжки
(для основных болтов и гаек блока генератора (БГ) и блока двигателя (БД))**

Данные			Диаметр резьбы x шаг	Высота головки (мм)	Крутящий момент затяжки кгс·м (Н·м)	
Расположение	Наименование					Модель (YDG)
БГ	Ротор	Сквозной болт	2700N	M10 x 1,5	2,0 – 2,5 (19,6 – 24,5)	
			3700N - 6600TN	M12 x 1,5		
БД	Головка блока цилиндров	Установочный болт (внутренний)***	2700N	M8 x 1,25	-	1,3 – 1,5 (12,7 – 14,7)
			3700N	M9 x 1,25	-	1,3 – 1,5 (12,7 – 14,7)
			5500N - 6600TN	M10 x 1,5	-	1,3 – 1,5 (12,7 – 14,7)
		Стопорная гайка*	2700N	M8 x 1,25	12	3,0 – 3,4 (29,4 – 33,3)
			3700N	M9 x 1,25	14	4,2 – 4,6 (41,2 – 45,1)
			5500N - 6600TN	M10 x 1,5	17	5,4 – 5,8 (52,9 – 56,8)
	Стойка коромысла клапана	Монтажный болт	2700N - 3700N	M8 x 1,25	12	2,0 – 2,3 (19,6 – 22,5)
			5500N - 6600TN	M10 x 1,5	14	4,5 – 4,7 (44,1 – 46,1)
	Картер двигателя	Установочный болт	2700N	M6 x 1,0	10	1,1 – 1,3 (10,8 – 12,7)
			2700N - 6600TN	M8 x 1,25	12	2,6 – 2,8 (25,5 – 27,4)
	Шатун	Стопорная гайка*	2700N - 3700N	M7 x 1,0	10	1,8 – 2,1 (17,6 – 20,6)
		Установочный болт (шатунный болт)*	5500N - 6600TN	M8 x 1,0	13	4,0 – 4,3 (39,2 – 42,1)
Маховик	Стопорная гайка****	2700N	M16 x 1,5	24	14 - 15 (137 - 147)	
		3700N	M16 x 1,5	24	16 - 17 (157 - 167)	
		5500N - 6600TN	M18 x 1,5	27	22 - 23 (216 - 225)	
Инжекторный клапан	Корпус форсунки	2700N - 6600TN	0.605-0UNS-2B	15	4,0 – 4,5 (39,2 – 44,1)	
	Монтажный болт (внутренний)***	2700N - 6600TN	M6 x 1,0	-	0,7 – 1,0 (6,9 – 9,8)	
	Монтажная гайка	2700N - 6600TN	M6 x 1,0	10	1,1 – 1,3 (10,8 – 12,7)	
Топливный насос высокого давления	Корпус нагнетательного клапана	2700N - 6600TN	M14 x 1,5	17	3,0 – 3,5 (29,4 – 34,3)	
	Монтажный болт (внутренний)***	2700N - 6600TN	M6 x 1,0	-	0,7 – 1,0 (6,9 – 9,8)	
	Монтажная гайка	2700N - 6600TN	M6 x 1,0	10	1,1 – 1,3 (10,8 – 12,7)	
Переходник**	-	2700N - 6600TN	PT 1/8	25,4	0,8 – 1,0 (7,8 – 9,8)	

* Используйте смазочные материалы для резьбового соединения и в местах крепления.

** Применяйте приспособление против отвинчивания для резьбовых соединений при затяжке.

*** Применяйте приспособление против отвинчивания для резьбовых соединений при затяжке внутренних болтов.

**** Используйте специальный инструмент.

Болты и гайки общего применения

- Требования, перечисленные в нижеследующей таблице применимы только для болтов с шестигранной головкой с маркировкой "7" на головке болта.
- Если крепеж из алюминия, крутящий момент затяжки должен быть равен 80% от указанного в таблице.

Таблица 20 Крутящий момент затяжки, регламентированный спецификацией (для болтов и гаек общего применения)

Наименование	Диаметр резьбы x шаг	Высота головки (мм)	Крутящий момент затяжки, регламентированный спецификацией кгс·м (Н·м)
Болт с шестигранной головкой и шестигранная гайка	M6 x 10	10	0,8 – 1,0 (7,8 – 9,8)
	M8 x 1,25	12	2,6 – 2,8 (25,5 – 27,4)
	M10 x 1,5	14	5,0 – 5,4 (49,0 – 52,9)

Примечание: Независимо от материала, из которого изготовлен крепеж, крутящий момент затяжки для болтов с шестигранной головкой и шестигранных гаек без маркировки "7" должен быть равен 60% от значения, данного в таблице.

Поиск и устранение неисправностей

Если в работе генератора обнаружена неисправность, необходимо определить часть (область), которая стала причиной сбоя. Далее требуется выяснить настоящую причину неисправности, чтобы обеспечить исправную работу в дальнейшем и не допустить повторения сбоев.

В этом разделе рассматриваются два метода для эффективного поиска и устранения неисправностей для каждого блока.

Выберите подходящий метод в соответствии со сложностью проблемы и с учетом квалификации обслуживающего персонала.

Справочную информацию по обслуживанию двигателя можно получить в разделе ВВЕДЕНИЕ руководства по эксплуатации двигателя.

Сбои и неисправные детали

Расположенная ниже схема систематизирует возможные неисправности, которые могут являться причиной сбоев, и содержит справочную информацию для более быстрого поиска причины и решения проблемы.

Если произошли два сбоя или больше одновременно, то целесообразно начать поиск неисправности с той части, где расположено больше возможных источников сбоя.

Таблица 21 Сбои и неисправности частей, расположенных в данном блоке (1/4)

Рама (FU)

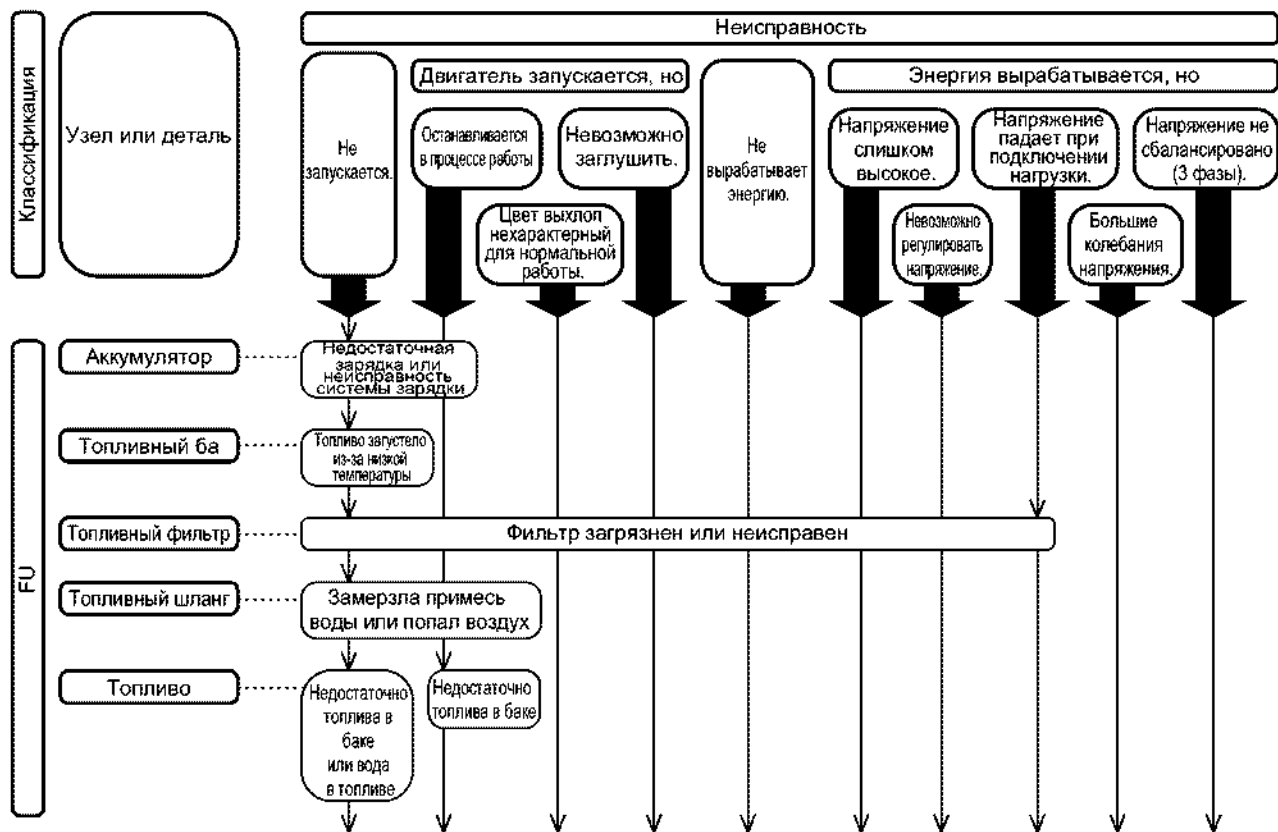
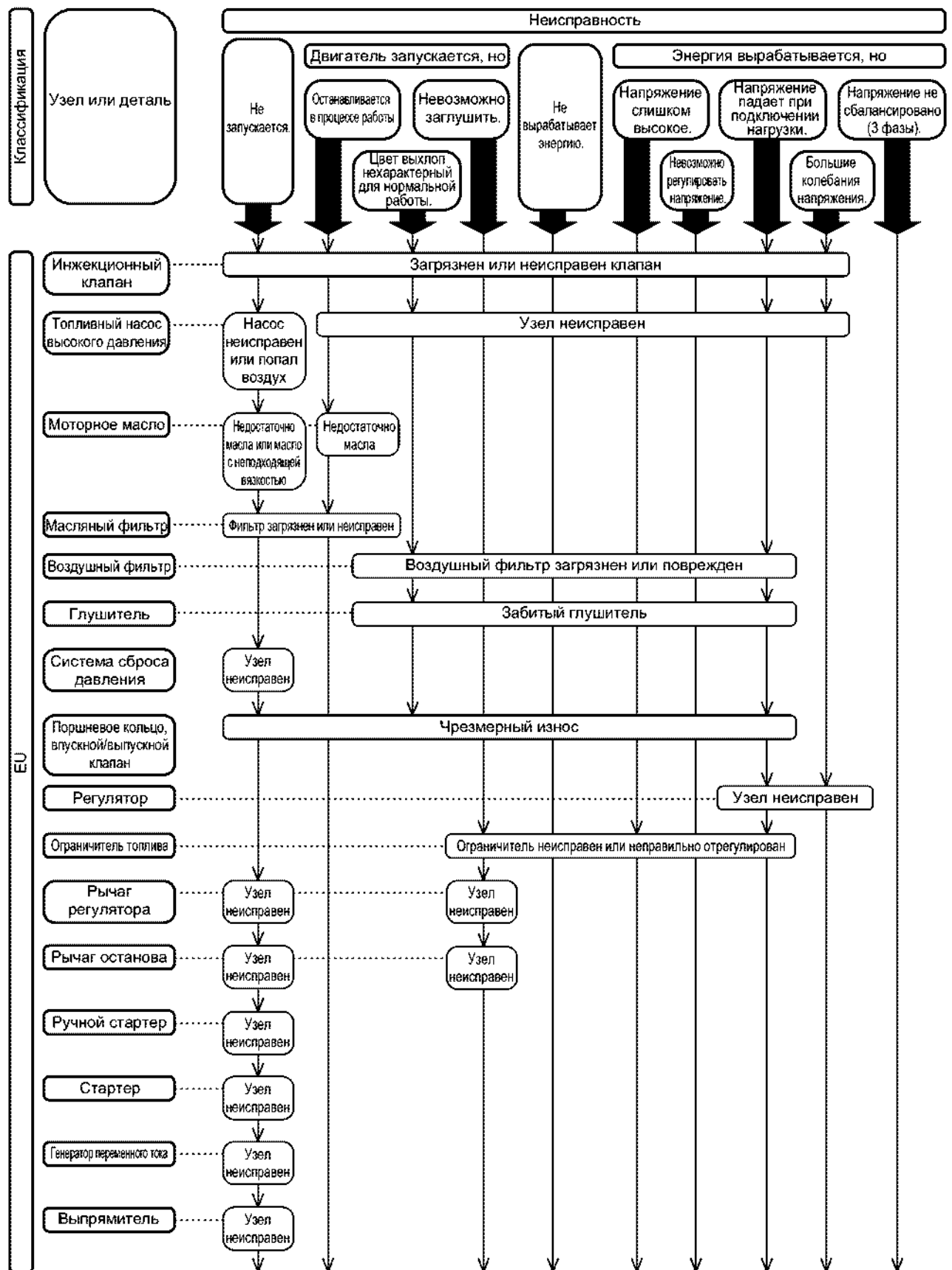


Таблица 22 Сбои и неисправности частей, расположенных в данном блоке (2/4)

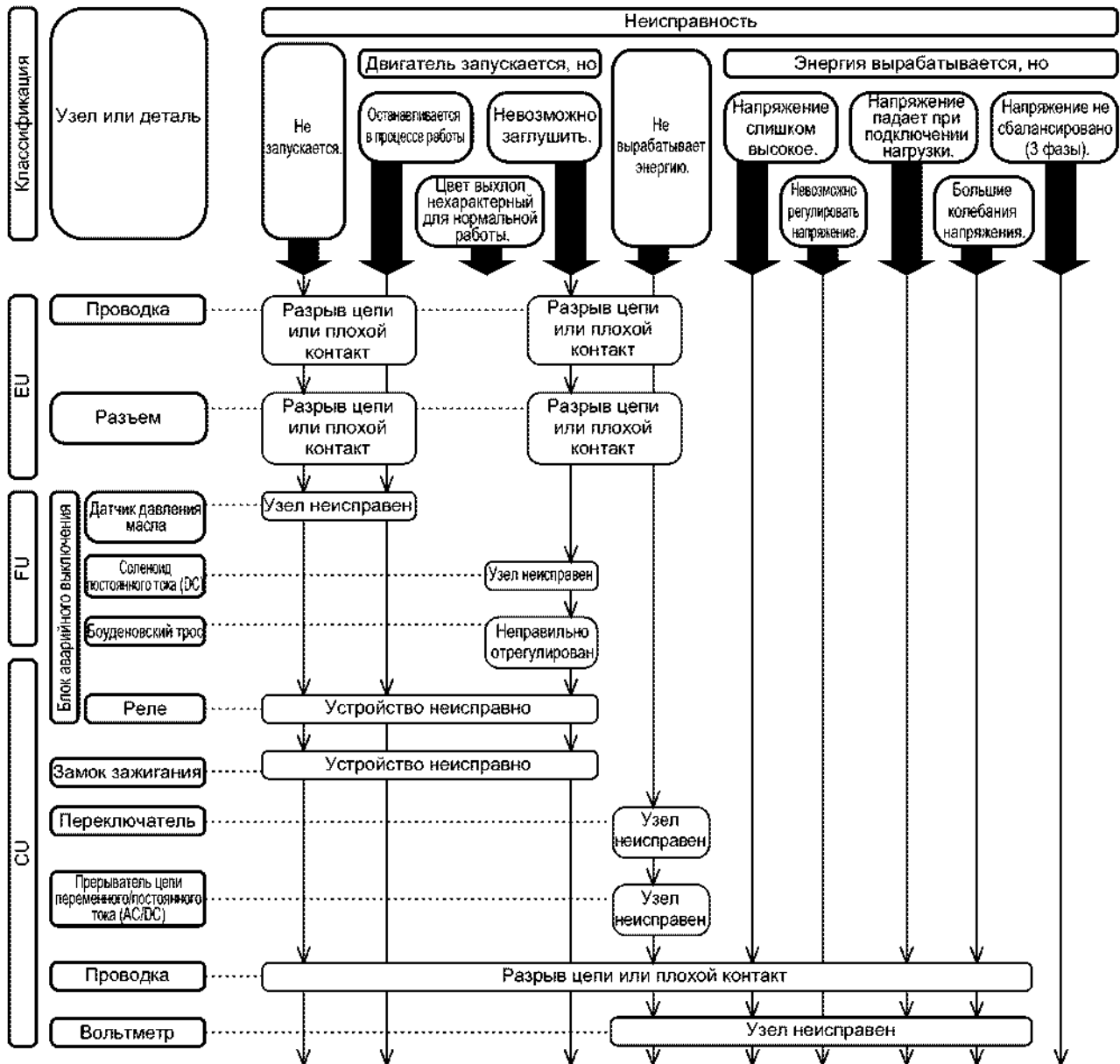
Блок двигателя (EU)



Поиск и устранение неисправностей

Таблица 23 Сбои и неисправности частей, расположенных в данных блоках (3/4)

Блок двигателя (EU), рама (FU), блок панели управления (CU)



Методы поиска и устранения неисправностей

Если определить проблемный участок или неисправную часть сложно, то необходимо последовательно и методично проверить составные компоненты. Расположенная ниже схема иллюстрирует последовательность такого обследования.

Прочитайте вопрос в текстовом блоке, если ответ на вопрос положительный, то переходите к блоку, следующему в направлении Y (Yes(Да)), если ответ отрицательный — N (No(Нет)). Далее перечисляются компоненты, которые могут быть причиной сбоя или неисправности. Проверьте эти элементы и выясните настоящую причину проблемы.

Таблица 25 Схема поиска и устранения неисправностей (1/6)

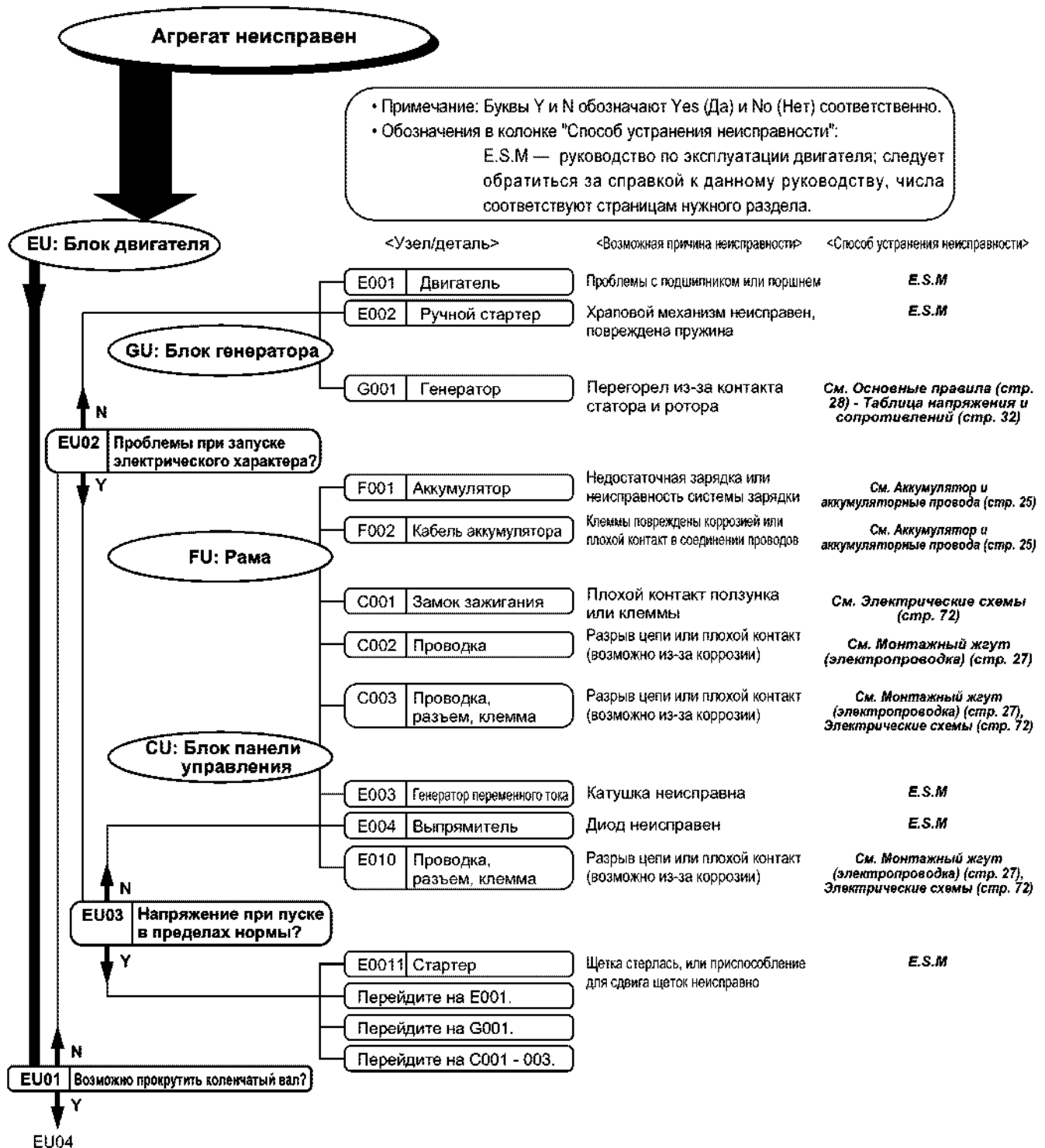


Таблица 26 Схема поиска и устранения неисправностей (2/6)

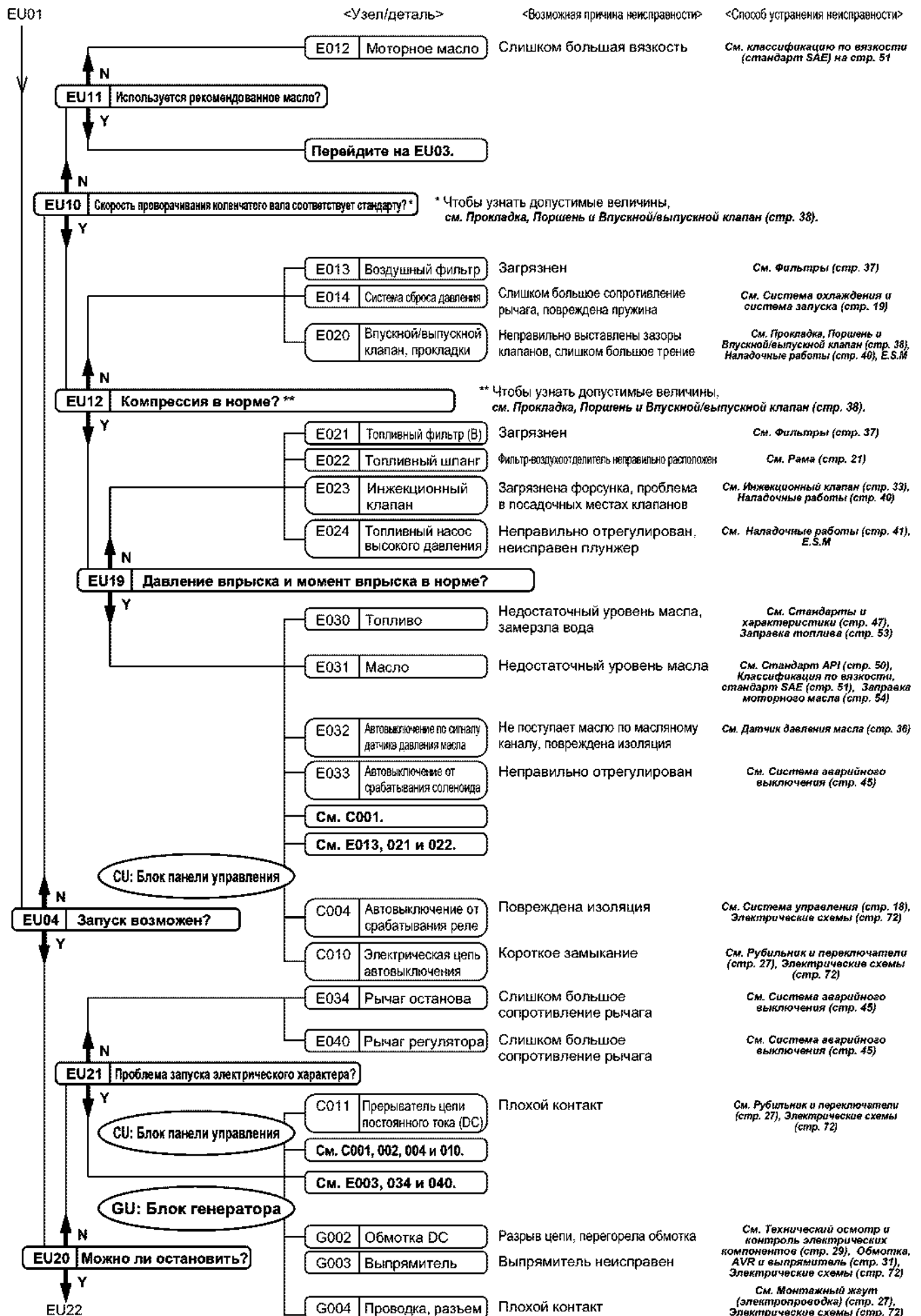


Таблица 27 Схема поиска и устранения неисправностей (3/6)

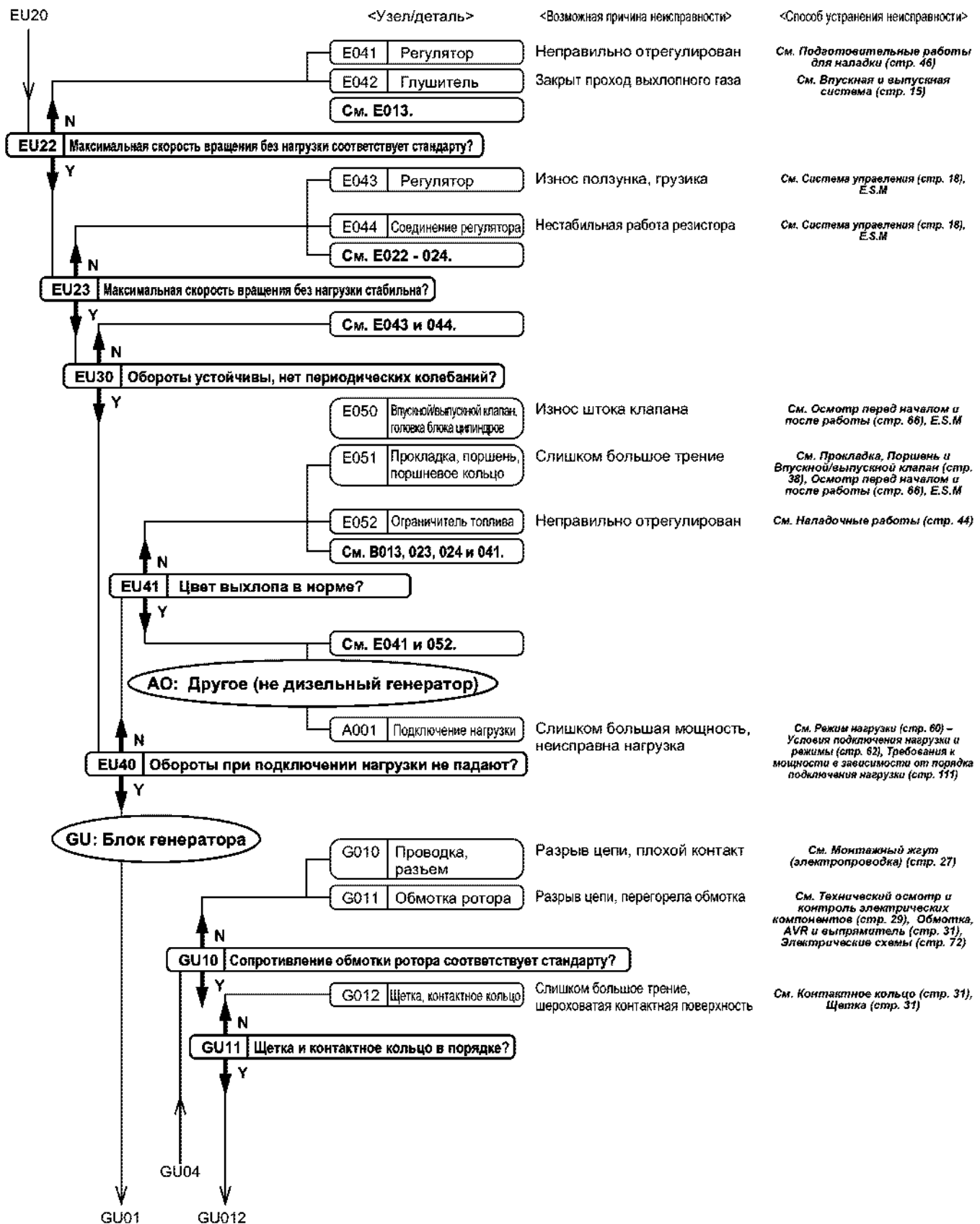


Таблица 28 Схема поиска и устранения неисправностей (4/6)

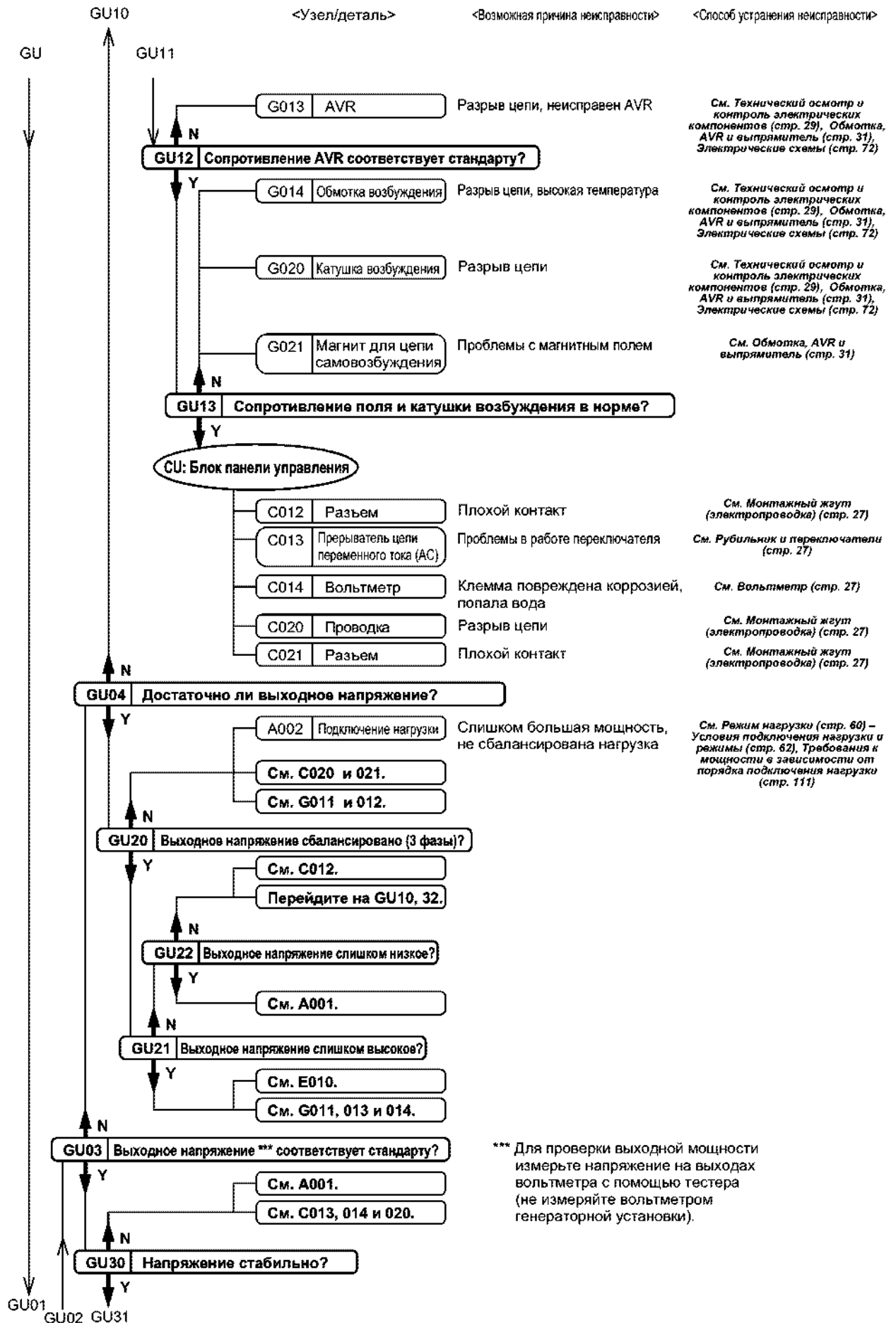


Таблица 29 Схема поиска и устранения неисправностей (5/6)

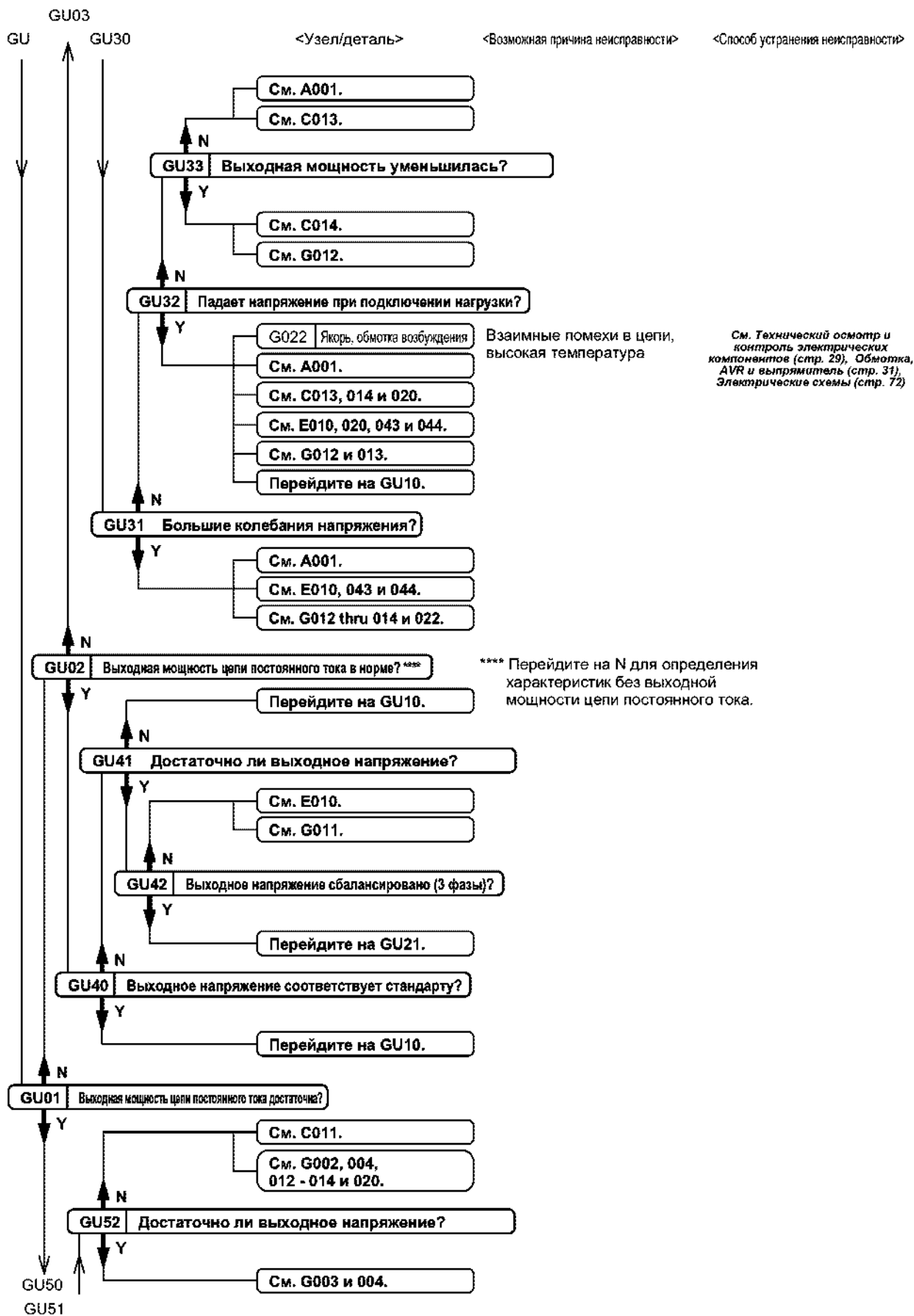
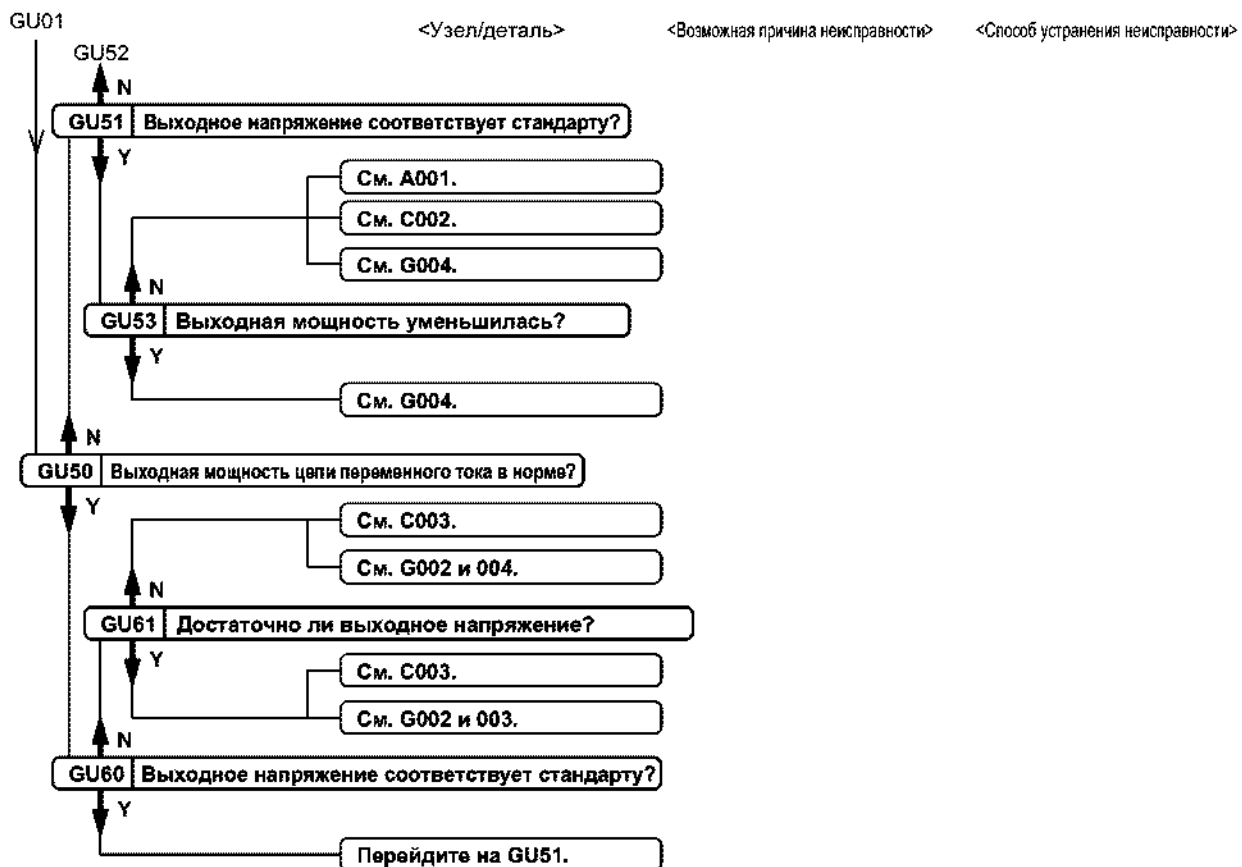


Таблица 30 Схема поиска и устранения неисправностей (6/6)



Приложение

В приложении содержится дополнительная информация к сведениям данного руководства по эксплуатации. Руководство содержит инструкции по выполнению работ и связанные с этими работами комментарии. Причины, почему необходимы некоторые процедуры, а также возможные последствия невыполнения инструкций не всегда рассматриваются детально в основном руководстве.

В приложении находятся данные, связанные с определением качества топлива и масла, а также объяснение правил подключения нагрузки к генератору.

Рекомендуется внимательно ознакомиться с этим разделом, чтобы лучше понимать необходимость соблюдения правил безопасности и выполнения рассмотренных в руководстве процедур.

Важность качественного топлива и масла.

В результате работы двигателя образуются побочные продукты сгорания. Вредные вещества, которые образуются в процессе работы двигателя и находятся в выхлопном газе, загрязняют атмосферу.

Компания предпринимает постоянные усилия для совершенствования процесса сгорания топлива. Также компания считает очень важным в вопросах поддержания соответствующей работы двигателя и усовершенствования методов технического обслуживания для пользователей и обслуживающего персонала, проявлять заботу о сохранении окружающей среды.

Чтобы уменьшить загрязнение атмосферы, очень важно в дополнение к грамотному техническому обслуживанию двигателя использовать качественные горюче-смазочные материалы. Если пренебрегать этими факторами, то это отрицательно скажется на работе двигателя и, соответственно, будет отрицательно влиять на окружающую среду.

Каким образом качество топлива и масла влияют на загрязнение атмосферы и на работу двигателя можно понять с помощью следующих схем. Обязательно ознакомьтесь с этой важной информацией и используйте данный справочный материал в своей деятельности для проведения качественного технического обслуживания.

■ Структура схем

Рис. 77 иллюстрирует связь между показателями топлива/масла и влиянием этих показателей на окружающую среду, и как это влияет на работу двигателя. Схема составлена таким образом, чтобы были видны взаимосвязи между двигателем, топливом, маслом и окружающей средой.

1. Что обозначено на схеме

- Верхняя часть: топливо (характеристики и состав), топливный бак, виды присадок и эффект их применения
- Нижняя часть: масло (характеристики и состав), масляный поддон, виды присадок и эффект их применения
- Левая часть: детали двигателя. Верхняя часть относится к топливной системе, нижняя — к системе смазки.
- Центральная часть, левая сторона: побочные продукты, образующиеся в процессе использования топлива и масла (например, в результате прорыва газов), это делит схему на верхнюю и нижнюю части.
- Верхняя часть, правая сторона: окружающая среда, воздух, детали двигателя, связанные с системой подачи воздуха и выхлопной системой
- Нижняя часть, правая сторона: отрицательное действие характеристик топлива и масла на работу двигателя
- Центральная часть: продукты неполного сгорания, факторы, ухудшающие качество масла, увеличивающие износ и отрицательно влияющие на смазочные характеристики масла

■ Как пользоваться схемой

С помощью линий и стрелок на схеме показано, какое влияние на окружающую среду и детали двигателя оказывают характеристики топлива и масла, причины и результаты этого влияния, способы улучшения результатов. Что обозначают взаимосвязи написано в блоках схемы. Ниже дано краткое объяснение схемы, детальную информацию можно получить, изучив схему на Рис. 77.

1. Воздух и пыль ухудшают качество топлива и масла, неблагоприятно влияют на впрыск и участвуют в образовании окиси азота.

- Воздух (пар) и пыль отнесены к левой стороне, они влияют на образование отложений, осадка и ржавчины в топливном баке, что ухудшает качество топлива.
- Осадки становятся причиной неполного сгорания топлива, что ведет к засорению, коррозии и отложениям, которые становятся причиной преждевременного износа частей топливной системы, приводят к плохому впрыску.
- Из азота, находящегося в воздухе и попадающего в камеру сгорания, в процессе сгорания топлива образуется окись азота; это отражено в верхней части схемы.
- Воздух и пыль, попадая в масло, становятся причиной осадка, что ухудшает показатели масла.

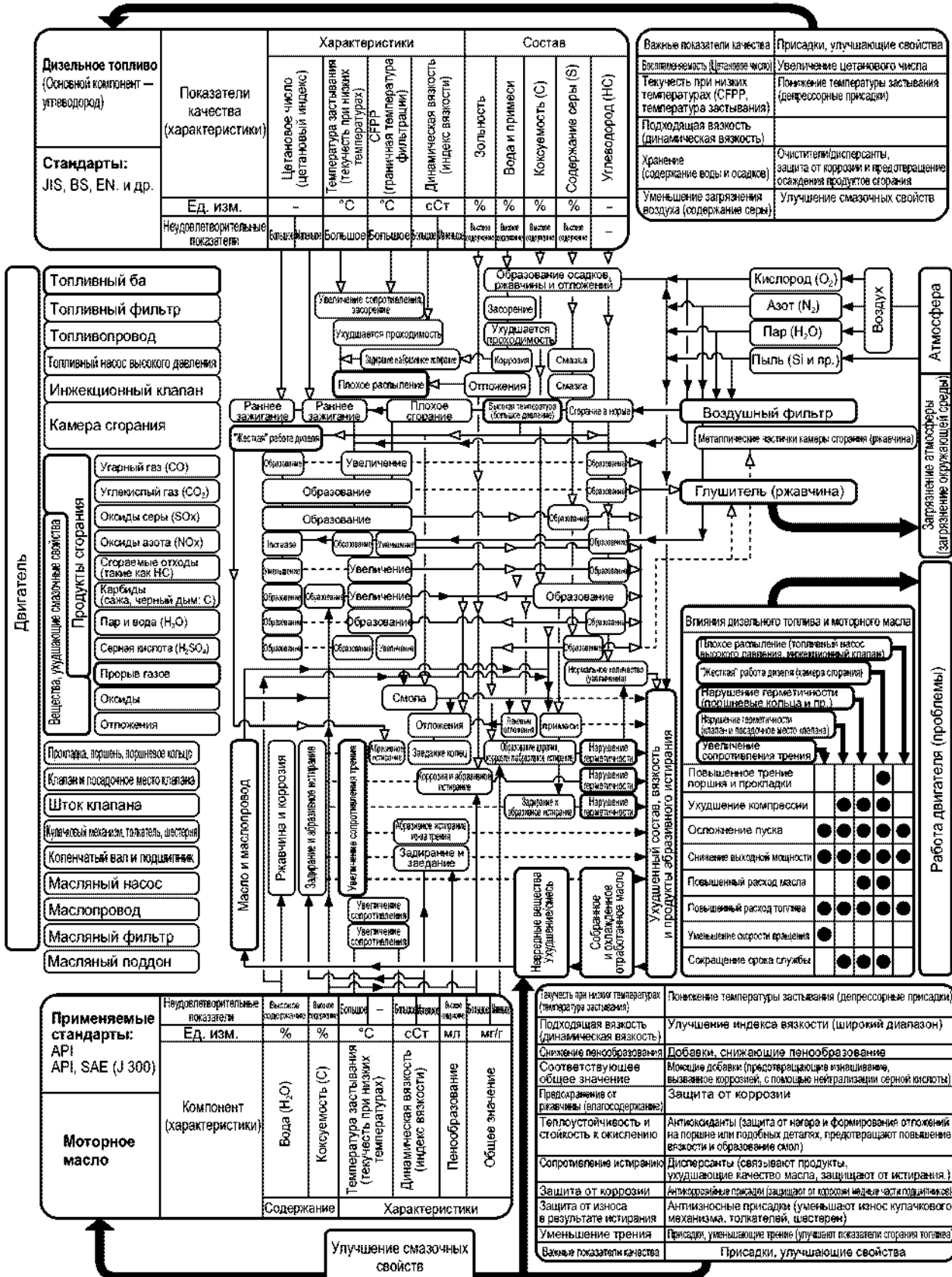


Рис. 77 Взаимосвязь характеристик топлива/масла, атмосферы и двигателя

2. Продукты сгорания топлива загрязняют атмосферу, жесткая работа дизеля и коррозия ускоряют изнашивание, это неблагоприятно влияет на впрыск и ухудшает смазочные качества масла.

- Частицы, попавшие извне, и компоненты топлива, попадая в камеру сгорания в процессе сгорания, образуют продукты неполного сгорания.
 - Углеводород и коксовый остаток: из этих элементов образуются углеродсодержащие материалы (сажа, черный дым, нагар), которые затрудняют ход колец.
 - Сера: этот элемент входит в состав серной кислоты, которая разъедает железные части цилиндра и камеры сгорания и ускоряет износ в результате коррозии.
 - Сажа: действует как шлифовальный порошок, что разрушает клапаны и посадочные места клапанов.
 - Вода и осадок: образуют отложения, которые могут стать причиной неудовлетворительного впрыска.
 - Вещества, засоряющие фильтр: уменьшают проходимость каналов, что может стать причиной плохого впрыска.
 - Цетановое число: оказывает влияние на раннее воспламенение и медленное горение топлива, которые являются причинами жесткой работы дизеля и ускоренного износа.
- Побочные продукты сгорания располагаются в правой части схемы вместе с повышением температуры и разделяются на два направления. Одно из них указывает на засорение и коррозию глушителя, и затем — на загрязнение атмосферы в виде выхлопного газа.
- Второе направление приводит к попаданию инородных элементов в масляный поддон из-за прорывов газа, ухудшая состав масла.

* Прорыв газов — пропускание газов из камеры сгорания в масляный поддон.

3. Масло становится причиной заедания колец, задираания и ускоренного износа из-за коррозии, что ухудшает герметичность и увеличивает сопротивление.

- Масло разделяется на две части. Первая часть представляет собой физические характеристики и состав масла, которая продвигается вверх по схеме, в то время как другая часть представляет циркуляцию масла, которая обходит по часовой стрелке первую часть.
- Смазочные качества масла в процессе циркуляции ухудшаются под действием высокой температуры и за счет попадания побочных продуктов сгорания, которое происходит из-за прорывов газа.
 - Из масла образуется смола в результате действия высокой температуры, выделяемой при сгорании топлива.
 - Сажа, один из побочных продуктов сгорания, соединившись со смолой, образует лаковое* отложение**, из побочных продуктов, серной кислоты и воды образуется шлам***.
 - Это отложение образуется на поршнях и других частях, что ухудшает герметичность и вызывает залипание колец.
 - Далее отложения разрушают прокладочные материалы, становятся причиной задира, действие серной кислоты вызывает коррозионный износ деталей, отложения ускоряют износ.
- На характеристики масла влияет состав масла и добавление присадок.
 - Содержание воды: это вызывает коррозионный износ смазываемых деталей.
 - Коксовый остаток: образуется в результате горения углеродосодержащих веществ, попадает с прорывными газами в картер.
 - Текучесть при низких температурах: увеличивает сопротивление трения, которое может быть причиной потери мощности масляного насоса.
 - Степень пенообразования: оказывает влияние на смазочные свойства, приводит к задирам и может стать причиной повреждения подшипников.
 - Щелочное число: влияет на нейтрализацию серной кислоты, которая может быть причиной коррозии и ускоренного износа в результате коррозии.
 - Присадки: эти средства ослабляют действие различных побочных продуктов в масле и разлагают образовавшиеся вредные продукты внутри масел.

* *Главный компонент лаковых отложений — смола, которая после соединения с сажой становится коричневого цвета.*

** *Главный компонент отложений — сажа, которая после соединения со смолой становится черного цвета.*

*** *Главные компоненты осадка — составляющие масла, сажа, смола и вода.*

■ Каким образом продукты сгорания топлива загрязняют окружающую среду и почему вредны для живых существ?

Основной компонент топлива — углеводород, попадая в камеру сгорания, сгорает при участии кислорода, содержащегося в воздухе, который попадает в камеру сгорания (кислород окисляет топливо). Высокая температура и большое давление, созданные в процессе сгорания, активизируют топливо и воздух, образуют различные побочные продукты.

Как изображено на центральной части Рис. 77, основной компонент топлива углеводород разлагается на угарный газ, углекислый газ, сажу (нагар) и черный дым. Кроме этого в процессе реакции с азотом, находящимся в воздухе, образуется окись азота. Далее сера при сгорании образует двуокись серы, которая, вступая в реакцию с паром, образованным реакцией углеводорода и кислорода, превращается в серную кислоту.

Эти продукты сгорания через выпускной клапан попадают в атмосферу из глушителя с выхлопным газом. Выхлопной газ загрязняет окружающую среду. Компания постоянно прилагает усилия для разработки устройств, производящих меньше вредных выбросов. Если количество вредных выбросов увеличивается, это непосредственно влияет на жизнь человека и других существ и загрязняет окружающую среду, как перечислено далее.

1. Вредные выбросы приносят следующие экологические загрязнения людям и другим живым существам:

- Угарный газ (токсичен) : ведет к затруднению дыхания и параличу мозга.
- Углекислый газ : основной фактор потепления на земле, затрудняет дыхание и парализует, если его содержание достигает 5% - 8%.
- Сажа и черный дым : вызывает раздражение слизистой горла и глаз.
- Окиси азота и продукты неполного сгорания : являются причиной фотохимического смога, который вызывает проблемы зрения.
- Сера и двуокись серы : являются причиной выпадения кислотных дождей, которые вредят растительности.
- Не полностью сгоревший углеводород : окислитель и несгоревший углеводород образуют альдегид, который вызывает потерю чувствительности и головную боль.

■ Почему характеристики масла ухудшаются из-за топлива?

Побочные продукты сгорания поступают в картер с прорывными газами. Как показано в центральной части Рис. 77 масло перемещается от масляного поддона к каждой трущейся детали под давлением, которое обеспечивает масляный насос, и в процессе движения подвергается действию высокой температуры. Так как масло нагревается и, соприкасаясь с нагретыми деталями, значительно ускоряет процесс окисления. Таким образом, из масла образуется смола, и оно теряет свои смазочные свойства.

Смолы не имеют смазочных свойств, образуют лаковые отложения, шламы и сажу, если соединяются с побочными продуктами сгорания, карбидами (коксовый остаток, попадающий в масло в результате вытекания масла*, и карбиды, образованные при сгорании), ухудшая свойства масла.

Кроме того серная кислота, имеющая сильное разъедающее свойство, также попадает в картер в результате прорывов газа, ухудшая свойства масла.

Так как ухудшенное масло не смазывает поршни и цилиндры, герметичность нарушается по причине заедания колец и коррозии, увеличивая количество прорывов газа. Этот цикл повторяется, что быстро уменьшает эффективность работы двигателя.

* *Просачивание масла — это обратный прорыв, означает просачивание масла в камеру сгорания. Утечка масла — просачивание масла из впускных и выпускных клапанов в камеру сгорания и впускную/выпускную магистраль.*

■ Как влияют присадки на вязкость масла и качество топлива?

Даже для двигателей одного производителя, в зависимости от условий эксплуатации, таких как область применения, характеристики, производительность, требуются разные типы топлива и масла. Поэтому производители предлагают совершенные способы очистки и выпускают различные виды топлива и масел с добавлением присадок, улучшающих характеристики горюче-смазочных материалов, чтобы удовлетворить широкий диапазон потребностей рынка.

Характеристики и виды присадок отличаются и зависят от компании-производителя и назначения (см. Таблица 4, Таблица 5, Таблица 6 и Рис. 51 раздел **Стандарты качества для топлива и масла**). Доля разных типов присадок, особенно в маслах, большая, достигает нескольких десятков процентов по отношению к базовому маслу (масло без добавок). Чем больше количество присадок, тем выше качество и функциональные характеристики; количество присадок достигает нескольких десятков типов.

Почему необходимо содержание в масле разнообразных присадок? Современные высокоэффективные двигатели, работающие в сложных эксплуатационных режимах (высокая температура, высокое давление и большая нагрузка), предъявляют серьезные требования к смазочным материалам.

Масло выполняет шесть функций. Чтобы получить лучшие результаты и смазочные характеристики масла, важно оптимально подобрать вязкость масла, которая влияет на все функции. Вязкость — это самый значимый показатель, который в значительной степени влияет на качество масла, и поэтому вязкостные свойства изменяются с помощью присадок.

1. Шесть функций масла и влияние присадок

1. Уменьшение трения [агент, регулирующий трение] [агент, повышающий индекс вязкости]
=Формирует тонкую масляную пленку в малых зазорах между трущимися поверхностями, не допуская непосредственного контакта металлических деталей.
 - Если вязкость недостаточна, то масляная пленка слишком тонкая, чтобы защитить металлические детали от прямого контакта.
2. Охлаждение [антиоксидантный агент]
=Уменьшает высокую температуру, которая образуется в очень маленьких зазорах трущихся поверхностей, защищает от перегрева.
 - Если сопротивление нагреванию (антиоксидантная характеристика) низкое, масло портится. Если вязкость слишком большая, количество масла, попадающего в зазоры, уменьшается, это становится причиной повышения температуры, а в результате — повреждения.
3. Защита от коррозии [антикоррозионный агент]
=Покрывает металлические детали масляной пленкой для защиты от коррозии от воздействия воздуха и воды.
 - Если вязкость слишком маленькая, масляная пленка очень тонкая, что может не защитить от коррозии.
4. Улучшение герметичности [агент, повышающий вязкость]
=Формирует масляную пленку в канавке поршневого кольца и т.п., чтобы защитить от попадания воздуха, для герметичности.
 - Если вязкость слишком маленькая, образуется очень тонкая пленка, которая не сможет защитить от пропускания воздуха. Если вязкость слишком большая, масло не может попасть в зазоры, в результате герметичность ухудшится.
5. Распределение нагрузки [агент повышенного давления] [агент, улучшающий индекс вязкости]
=Распределяет частичную нагрузку на кулачковый механизм, шестерни и подшипники, уменьшая парциальное давление.
 - Если вязкость слишком маленькая, образуется очень тонкая пленка, что ведет к износу и выходу из строя. Если вязкость слишком большая, сопротивление трения сильно возрастает, это приводит к большим потерям на трение.
6. Защита от инородных примесей [агент, улучшающий индекс вязкости] [дисперсант]
= Превращает инородные примеси, попадающие в масло с трущихся поверхностей, в мелкие частицы и покрывает их масляной пленкой, защищая от износа и выхода из строя.
 - Если вязкость слишком маленькая, образуется очень тонкая пленка, которая не может надежно покрыть инородные частицы. Если вязкость слишком большая, дисперсия инородных примесей затрудняется, что ведет к ускоренному износу и выходу из строя.

Это объясняет, что эффектов, которые дают присадки, много, и они разнообразны и зависят от типов присадок, это показано в нижней части справа **Рис. 77**. Можно выделить два метода достижения данных эффектов.

2. Методы достижения необходимых показателей с помощью присадок

- Присадки*, которые разлагают примеси, портящие качество масла, в безвредные вещества
 - Топливо : Чистящий агент, дисперсант и др.
 - Масло : Чистящий**, антиоксидантный*** агент, дисперсант и др.
- Присадки, влияющие на качественные характеристики
 - Топливо и масло : Агент, понижающий температуру застывания и др.
 - Топливо : Агент, улучшающий смазочные характеристики**** и др.
 - Масло : Агент, улучшающий индекс вязкости и др.

* Этот вид присадок постоянно снижает негативное влияние продолжительной работы и сложных условий эксплуатации.

. Поэтому топливо не следует хранить длительное время, и масло следует периодически менять.

** Этот тип присадок нейтрализует кислоты, например, серную кислоту, имеет большое щелочное число, защищает от коррозии.

Степень нейтрализации отличается для разных классов масел (код класса) по стандарту API, см. в Таблица 6.

В чем отличие?

Это иллюстрирует Рис. 78 на примере износа колец.

Щелочное число выражается через количество гидроксида калия (KOH) в мг, эквивалентное количеству всех щелочных компонентов, находящихся в 1г масла (мг KOH/г).

*** Этот тип присадок предотвращает образование смолы и таким образом защищает от появления нагаров, лаков, зольных отложений, шламов.

Таблица 6 отражает отличие защитных свойств масла в зависимости от класса масла (код класса) по стандарту API.

В чем отличие?

Результаты можно увидеть на Рис. 79 на примере образования отложений на поршне.

**** Для уменьшения загрязнения окружающей среды требуется уменьшение содержания серы в топливе.

Однако наличие серы в топливе добавляет ему смазочные свойства, что благоприятно для насоса высокого давления и форсунок. Поэтому снижение содержания серы в топливе требует добавления присадок, увеличивающих смазочные свойства.

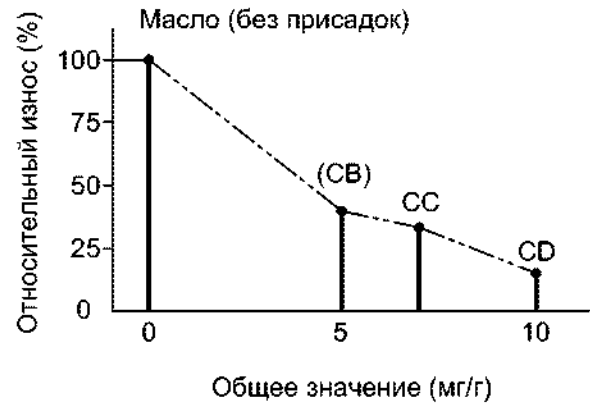


Рис. 78 Износ колец

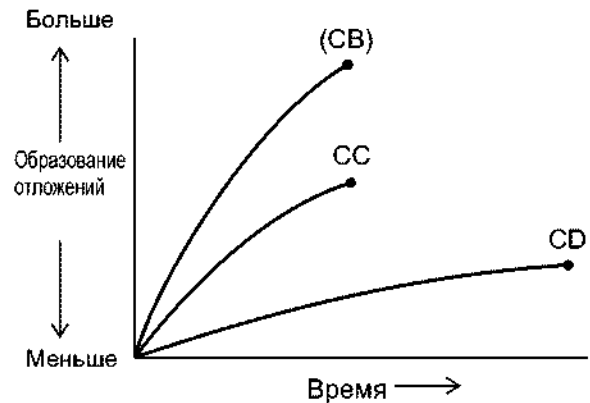


Рис. 79 Образование отложений на поршнях

Как следует из рассмотренного выше, необходимое качество горюче-смазочных материалов достигается с помощью присадок, что указывает на важность и эффективность присадок.

■ Почему низкое качество горюче-смазочных материалов неблагоприятно влияет на работу двигателя?

В разделе рассматриваются важные для работы двигателя вопросы и проблемы, включая плохой впрыск, жесткую работу дизеля, плохую герметичность, увеличение сопротивления трению; все это неблагоприятно отражается на эксплуатационных характеристиках двигателя, это показано в нижней части справа **Рис. 77**.

Такие серьезные проблемы для двигателя могут возникнуть из-за качества топлива и масла. Низкое качество горюче-смазочных материалов становится причиной возникновения проблем в работе двигателя.

Больше информации о характеристиках горюче-смазочных материалов можно узнать из раздела ***Как влияют присадки на вязкость масла и качество топлива? on page 104.***

Есть присадки, которые теряют свои качества в процессе использования и при длительном хранении.

Поэтому не следует хранить топливо и масло длительный период, и необходимо периодически менять масло.

Очень важно выбирать горюче-смазочные материалы строго с указанными характеристиками, так же важно контролировать и поддерживать эти характеристики в процессе эксплуатации.

Как правильно оценить потребляемую мощность нагрузки?

Даже если подключаемые устройства и дизельный генератор исправны, нарушения в работе нагрузки могут происходить по причине недостаточной мощности и уменьшения производительности дизельного генератора из-за перегрузки.

Обычно сбои такого характера происходят из-за неправильной оценки потребляемой мощности нагрузки.

Далее подробно рассматриваются вопросы определения потребляемой мощности нагрузки (мощность генератора = номинальная мощность), каково количество устройств, которые можно подключить к генератору, и в какой последовательности подключать эти устройства.

Внимательно ознакомьтесь с данной информацией, чтобы убедиться, как важно определить тип нагрузки, мощность подключаемого устройства, количество подключаемых устройств; пользуйтесь этими данными для грамотного обслуживания генератора.

■ Потребляемая мощность нагрузки превосходит номинальную мощность.

Обычно мощность, заявленная для устройства (номинальная мощность = мощность), представляет собой мощность, которая является выходной мощностью самого устройства, это не та мощность, которая необходима для работы устройства. Поскольку на работу устройства оказывают влияние характеристики источника питания, работа и мощность привода этого устройства, индуктивности и емкости, а так же производительность всей нагрузки, то обычно потребляемая мощность больше, чем номинальная.

Поэтому важно оценивать потребляемую мощность с учетом такого влияния, умножая номинальную мощность на коэффициент мощности; значения коэффициентов перечислены в Таблица 31.

■ Коэффициент мощности значительно отличается для разных типов нагрузок, для номинальной работы и при запуске.

Коэффициенты мощности отличаются для однофазной и трехфазной нагрузок (характеристики нагрузки) и для разных условий эксплуатации. Далее условия работы разделены на два типа: для номинальной работы и для пуска. Имейте в виду, коэффициент мощности при запуске намного больше, чем во время номинальной работы.

Почему коэффициенты мощности отличаются? Потому что коэффициент мощности определяется с учетом вышеперечисленных характеристик и эффективности нагрузки; дополнительная информация следует ниже.

1. Почему коэффициент мощности отличается для разных источников питания и для разных типов нагрузки?

- Коэффициент мощности* отличается для разных источников питания: постоянного тока (DC) или переменного (AC), однофазного или трехфазного, от типа нагрузки и мощности
- Общая производительность нагрузки и общий коэффициент нагрузки, влияют на мощность, необходимую для номинальной работы двигателя, и отличаются для различных типов двигателей в зависимости от производительности и количества полюсов (вращения)
- Способность к запуску (полная мощность/активная мощность = $kV \cdot A/kW$) влияет на мощность при запуске двигателя и отличается из-за мощности и типа двигателя; изменение реактивного сопротивления генератора, которое представляет переходный процесс при запуске, ведет к резкому падению напряжения

* Это характеристика для переменного тока (AC). Когда возникает сдвиг по фазе между силой тока и напряжением (выражается в опережении фазы — ток опережает по фазе напряжение, когда в цепи емкость, или отставании фазы — ток отстает, если в цепи индуктивность) вырабатывается меньше энергии. Так остаточная эффективная мощность выражается процентным отношением (%), которое называется коэффициентом мощности.

** Это сопротивление возникает (индуктивное сопротивление), когда переменный ток течет через катушку индуктивности или цепь с катушкой.

■ Вычисление потребляемой мощности нагрузки

Мощность, необходимая для работы нагрузки, равна произведению номинальной мощности на коэффициент мощности (γ_1) для каждого типа нагрузки, в Таблица31 перечислены коэффициенты мощности (эти данные находятся и в Таблица9). Когда два устройства (или больше) подключаются к однофазному дизельному генератору, необходимо рассчитать общую потребляемую мощность. Общая потребляемая мощность равна сумме произведений количества устройств на потребляемую мощность каждого типа устройств.

Обратите внимание, коэффициенты мощности, перечисленные в Таблица31 являются справочными значениями, вычисленными при условии, что перечисленные типы нагрузок (типы, характеристики, мощности и др.) использовались для дизельного генератора (класса 5 кВ·А). Если используется устройство, которого нет в списке, обязательно выберите подходящий коэффициент мощности согласно типу нагрузки (верхний ряд таблицы) и затем вычислите потребляемую мощность.

Таблица31 Данные для вычисления потребляемой мощности нагрузки*

Характеристика нагрузки (Характеристика АС)		Тип нагрузки	Резисторная нагрузка	Разрядная нагрузка	Нагрузка с приводом			
					Однофазная		Трехфазная	
					Выпрямительного типа	Асинхронного типа	Асинхронного типа	
Данные	Обозначение	Наименование Ед. измерения	Лампы накаливания, электрочайники, обогреватели, паяльники	Ртутная лампа, прожекторная лампа	Дрель, мельница, дробилка, режущий инструмент, лебедка	Компрессор, погружной насос, водяной насос, вентилятор	Компрессор, погружной насос, вентилятор	
Номинальная мощность нагрузки (для каждого устройства)	Мс	кВт	0,2	0,4**	0,4	0,75	1,5	
Мощность нагрузки	При пуске	ρ_1	-	1,0	2,0	3,0	4,5	6,0
	Во время номинальной работы	ρ_2	-	1,0	1,5	1,5	2,0	2,0

* Потребляемая мощность нагрузки (необходимая выходная мощность генератора) равна $Mс \times \rho_1$.

** Используйте значения, указанные на устройствах, подключаемых в качестве нагрузки.

Как видно из таблицы, лампы накаливания и обогреватели являются нагрузкой резисторного типа или простой нагрузкой. Поэтому коэффициент мощности при запуске и номинальной работе равен 1,0, что указывает, что номинальная мощность может использоваться как потребляемая.

Хотя ртутные и прожекторные лампы используются для освещения, они относятся к нагрузке разрядного типа и требуют при включении и во время номинальной работы большей потребляемой мощности из-за рассмотренных выше особенностей.

Потребляемая мощность номинальной работы устройств с приводом увеличивается в 1-2 раза от номинальной мощности. При пуске потребляемая мощность возрастает в 3-6 раза по отношению к номинальной из-за переходных процессов (резкое изменение силы тока).

Поэтому для устройств с приводом необходима большая мощность, чем требуется для номинальной работы, хотя эта необходимость кратковременна. Если мощность генератора меньше требуемого значения, устройство не запустится. Поэтому перед подключением нагрузки необходимо правильно оценить потребляемую мощность.

■ Пример вычисления потребляемой мощности

Чтобы лучше понять материал, ниже следует расчет потребляемой мощности с использованием данных из Таблица32, в качестве примера взяты сочетания нескольких устройств и дизельного генератора, результаты вычислений занесены в Таблица31.

1. Пример: устройства, подключаемые в качестве нагрузки, и дизельный генератор

Устройство А: лампа накаливания (номинальная мощность: 200 Вт) x 10 ламп

Устройство В: дрель (номинальная мощность: 400 Вт, 1 фаза) x 1

Устройство С: компрессор (номинальная мощность: 750 Вт, 1 фаза) x 1

Дизельный генератор: YDG5500E-5B (мощность: 5 кВ·А) x 1

Потребляемая мощность каждого устройства перечислена ниже.

Таблица32 Потребляемая мощность каждого устройства и необходимая мощность дизельного генератора

Тип нагрузки			лампа накалива ния (А)	Дрель (В)	Компрессор (С)	Одновременное включение устройств				
Данные	Обознач ение	Ед. измерения				(А+В)	(А+С)	(В+С)	(А+В+С)	
Общая номинальная мощность нагрузки (номинальная мощность каждого устройства x количество нагрузок)	М (Мс x n)	кВт	2,0 (0,2 x 1,0)	0,4 (0,4 x 1)	0,75 (0,75 x 1)	2,4	2,75	1,15	3,15	
Кoeffицие нт мощности нагрузки	При пуске	ρ_1	-	1,0	3,0	4,5	-	-	-	
	Во время номинальн ой работы	ρ_2	-	1,0	1,5	2,0	-	-	-	
Потребляем ая мощность нагрузки (необходим ая мощность генератора)	При пуске	$M \times \rho_1$	кВ·А (кВт)	2,0	1,2	3,4	3,2	5,4	4,6	6,6
	Во время номинальн ой работы	$M \times \rho_2$	кВ·А (кВт)	2,0	0,6	1,5	2,6	3,5	2,1	4,1

Если все устройства в примере подключены к дизельному генератору, какие устройства можно использовать (включать)? Мощность дизельного генератора 5 кВ·А, результат вычисления см. ниже.

2. Устройства, которые можно включать, определяются из таблицы

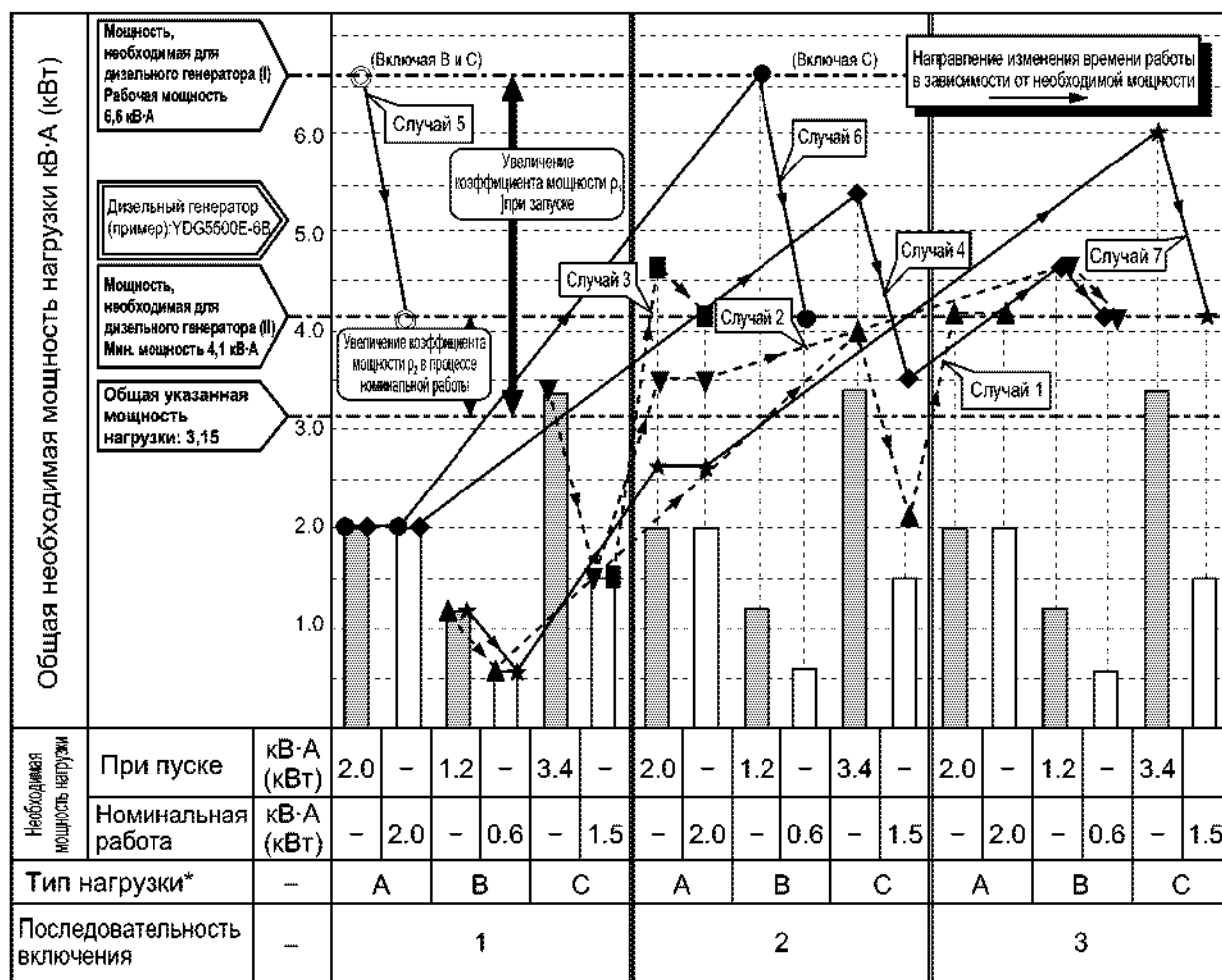
- Если включается устройство одного типа :
можно использовать любое устройство — А, В и С. (Потребляемая мощность каждого устройства меньше мощности генератора.)
- Если одновременно включаются устройства двух типов:
включение возможно при выполнении некоторых условий. (Сочетание устройств А+В и В+С будет работать. А сочетание устройств А+С не будет работать.)
- Если одновременно включаются все три устройства:
включение невозможно. (Общая потребляемая мощность равна 6,6 кВт, это превышает мощность генератора.)

Как рассматривалось выше, существует семь способов пуска для нагрузки каждого типа (три типа нагрузки) с помощью одной операции пуска. Тогда, могут ли работать устройства всех трех типов нагрузки, если используется такой способ пуска, когда потребляемая мощность каждого устройства накапливается за данное время (при условии, что работают все три типа)?

■ Общая потребляемая мощность изменяется в зависимости от порядка включения устройств

Если подключается составная нагрузка (несколько устройств) к однофазному генератору, то, вероятно, в каждом случае порядок включения разный, например, пуск всех устройств в одно время, или устройства включаются последовательно одно за другим. Если для пуска устройства требуется больше мощности, чем для номинальной работы (например, для устройств с приводом), то необходимая мощность генератора будет зависеть от порядка включения устройств, это может стать причиной нехватки мощности или перегрузки. Как общая потребляемая мощность нескольких устройств изменяется после включения, и почему включение возможно, если изменить последовательность запуска?

Рис. 80 иллюстрирует тенденции изменений, основанных на данных Таблица32.



*А — лампа накаливания (одновременное включение 10 лампочек), В — дрель и С — компрессор.

Рис. 80 Зависимость между последовательностью включения устройств и мощностью, которая требуется от генератора

Если добавить часть из семи перечисленных выше способов, имеем 13 вариантов включения. На Рис. 80 отобраны 7 способов и показаны как Случаи 1-7.

Из этих вариантов включение возможно для случаев 1,2 и 3, включение невозможно — для 4-7.

1. Как пользоваться схемой?

- Варианты (случаи) обозначены с помощью символов ▲, ● и ◆. Варианты возможного включения обозначены пунктирными линиями, варианты, когда включение невозможно — сплошными линиями.
- Последовательность включения отображают цифры в самой нижней колонке в направлении слева на право. Направление последовательности действий указывают стрелки на пунктирных и сплошных линиях.
- Для операции включения общая потребляемая мощность для пуска (мощность, необходимая дизельному генератору I = Рабочая) 6,6 кВт·А и общая потребляемая мощность для номинальной работы (мощность, необходимая генератору II = Мин.) 4,1 кВт·А могут быть включены в колонку последовательности включения 1, как случаи, когда устройства А, В и С включаются одновременно, как в случае 5. Внимательно рассмотрите схему, начиная с вариантов, когда устройства В и С включаются одновременно после пуска устройства А (случай 6).
- Столбчатая диаграмма на схеме отображает потребляемую мощность для каждого устройства нагрузки. Столбцы серого цвета обозначают мощность при пуске, белого — для номинальной работы.
- Как читается график (пунктирные и сплошные линии) объясняется на примере случая 1 и в правилах последовательности включения.
 - Устройство В включается первым и потребляет 0,6 кВт·А номинальной мощности после пуска.
 - Для устройства С, которое включается следующим, необходимо 3,4 кВт·А мощности для пуска. Таким образом, общая потребляемая мощность для пуска устройства С равна 4,0 кВт·А, так как накапливается номинальная мощность для устройства В. Общая потребляемая мощность после пуска равна 2,1 кВт·А, начиная с 0,6 кВт·А номинальной мощности устройства В, накопленной до 1,5 кВт·А номинальной мощности устройства С.
 - Устройство А (лампа накаливания), которое включается последним, представляет собой нагрузку резисторного типа, имеет одинаковую потребляемую мощность при пуске и во время номинальной работы (2,0 кВт·А). Общая потребляемая мощность устройств А, В и С равна 4,1 кВт·А, что отображено в случае 7.

2. Что можно узнать из схемы?

- Если среди устройств нагрузки есть устройства, которые имеют разную потребляемую мощность при запуске и для номинальной работы, нагрузка должна подключаться, как показано в случае 1 (порядок включения: В → С → А). Все устройства могут быть включены, если устройство А, представляющее собой нагрузку резисторного типа, включается как в случае 2 (последовательность включения: С → А → В), или устройства А и В запускаются, как в случае 3 (последовательность включения: С → А/В).
- Если нагрузка имеет разные потребляемые мощности при пуске, если эта разница меньше у первого включенного устройства: срабатывает прерыватель при запуске устройства С, и работа всех устройств останавливается, как в случае 7 (последовательность включения: В → А → С).
- Если устройства, имеющие различную потребляемую мощность при старте и для номинальной работы, включаются после включения устройства с резисторным типом нагрузки: Даже если устройства включаются одно за другим, как в случае 4 (последовательность включения: А → С → В), все устройства работать не будут. Все устройства не будут работать, даже если они подключаются в два этапа, как в случае 6 (последовательность включения: А → В/С), или если они включаются одновременно, как в случае 5 (последовательность включения: одновременно А/В/С).

Примечание:

- Успешным будет включение или нет, зависит от конкретного случая. Выше рассмотрены последовательности включения устройств разных типов нагрузки, которые могут быть успешными или неудачными, но примите во внимание, что результаты могут отличаться, если подключаются большее количество устройств и устройства с большей мощностью, и даже если подключаются устройства, которые используются в примере, при влиянии других факторов можно получить другой результат.
- Обратите внимание, что некоторые компрессоры и водяные помпы снабжены переключателями, которые автоматически срабатывают при аварийном значении давления. Для таких устройств, даже если рабочая последовательность включения будет соблюдаться, запуск не состоится, если во время работы сработает функция автоотключения.

- В примере только 5 способов (40%) из 13 будут успешными при включении устройств нагрузки. Так как последовательность включения нельзя точно выполнить по причине проблем при запуске, падения производительности и сбоев генератора, то устройства, рассматриваемые в примере, не следует использовать для способов пуска, показанных выше.

■ Правила работы устройств нагрузки, которые не приводят к сбоям генератора

Как рассматривалось выше, устройства не всегда можно успешно включить, если потребляемая мощность отдельного устройства очень большая, или если используются устройства с такими входными условиями для способа запуска, которые ведут к падению производительности устройства и неудачному запуску из-за недостаточной мощности (недостаточная сила тока и падение напряжения) дизельного генератора и сбоям генератора из-за перегрузки.

1. Для успешного включения устройств нагрузки

- Правильно оцените потребляемую мощность каждого устройства, используя Таблица 31.
- Перед включением оцените потребляемую мощность устройства с использованием коэффициента мощности r_1 , чтобы предусмотреть нехватку мощности генератора.
- Если подключаете два устройства или больше, обязательно вычислите общую потребляемую мощность.
- Общая потребляемая мощность устройств должна быть меньше мощности (номинальная мощность) генератора.
- Если подключаются два устройства или больше для одновременной работы, включайте их последовательно одно за другим, чтобы гарантировать успешный пуск.

■ Способ определения характеристик генератора

Определите характеристики генератора на основании общей потребляемой мощности устройств нагрузки. Если для определения общей потребляемой мощности используются неправильные значения потребляемой мощности отдельных устройств, например, номинальная мощность или потребляемая мощность во время номинальной работы, что может произойти, когда устройства начинают работать? Данные на Рис. 80:

Если вычисления сделаны на основании номинальных мощностей устройств:

Включение может быть неудачным или может произойти сбой в работе генератора.

Мощность дизельного генератора = 3,15 кВ·А

Если генератор выбран на основании общей потребляемой мощности, вычисленной как сумма значений номинальных мощностей устройств:

- Может использоваться только устройство А или только В.

Если вычисления сделаны на основании потребляемой мощности для номинальной работы:

Включение может быть неудачным, или может произойти сбой генератора.

Мощность дизельного генератора = 4,1 кВ·А

Если генератор выбран на основании общей потребляемой мощности, вычисленной с учетом коэффициента мощности для номинальной работы:

- В случае 1 (последовательность включения: В → С → А) и в случае 8 (последовательность включения: С → В → А) устройства будут работать. В остальных случаях устройства работать не будут. Только 15% всех вариантов будут работать.

Если вычисления сделаны на основании общей потребляемой мощности при пуске:

Можно гарантировать успешное включение без сбоев генератора.

Мощность дизельного генератора = 6,6 кВ·А

Если генератор был выбран на основании общей потребляемой мощности, вычисленной с учетом коэффициента мощности при пуске:

- Все устройства могут работать даже при самых сложных условиях пуска (из 13 способов), как в случае 5 (последовательность включения: одновременно A/B/C).

Из рассмотренного выше следует, что дизельный генератор будет иметь необходимые характеристики, если его выбор основан на вычислении общей потребляемой мощности с учетом коэффициента мощности при пуске p_1 .

YANMAR®

Head Office:
Yanmar Co., Ltd.
1-32 Chayamachi, Kita-ku, Osaka Japan
<http://www.yanmar.co.jp>

Yanmar America Corporation
951 Corporate Grove Drive
Buffalo Grove, IL 60089-4508, U.S.A.
TEL: 1-847-541-1900 FAX: 1-847-541-2161
<http://www.yanmar.com>

Yanmar Europe B.V.
Brugplein11, 1332 BS Almere -de Vaart,
The Netherlands.
TEL: 31-36-5493200 FAX: 31-36-5493209
<http://www.yanmar.nl>

Yanmar Asia (Singapore) Corporation Pte. Ltd.
4 Tuas Lane, Singapore 638613
TEL: 65-68615077 FAX: 65-68611509
<http://www.yanmar.co.jp/yasc/>

Yanmar Engine (Shanghai) Corporation Ltd.
No.6 work shop, EUREKA City Industrial Park, Lane 333
Zhujian road, Minhang district, Shanghai, China
TEL: 21-62210006 FAX: 21-62211699
<http://www.yanmar-sha.com>

Yanmar South America Industria De Maquinas Ltda.
Av. Presidente Vargas 1400, Indaiatuba, S.P., Brazil, CEP: 13338-901
TEL: 19-3801-9224 FAX: 19-3875-3899, 2241
<http://www.yanmar.com.br>



YANMAR CO.,LTD.