

РУКОВОДСТВО ПО ЭКСПЛУАТАЦИИ

ДИЗЕЛЬНЫЙ Генератор

YEG170DSL

YEG230DSL

YEG450DSL

YEG650DSL

YEG750DSL

YEG170DTL

YEG230DTL

YEG450DTL

YEG650DTL

YEG750DTL

**California
Proposition 65 Warning**

Diesel engine exhaust and some of its constituents are known to the state of California to cause cancer, birth defects, and other reproductive harm.

**California
Proposition 65 Warning**

Battery posts, terminals, and related accessories contain lead and lead compounds, chemicals known to the state of California to cause cancer and reproductive harm.
Wash hands after handling.

Декларация прав:

Компания сохраняет за собой право вносить изменения в технические характеристики и улучшать свою продукцию без уведомления или каких-либо обязательств.

Yanmar и **YANMAR** — зарегистрированные торговые знаки компании Yanmar Co., Ltd. в Японии, США и/или других странах.

Все права сохранены:

Репродукция каких-либо частей данного документа в любой форме: графической, электронной или механической, включая фотокопирование, запись, перепечатывание или использование запоминающих устройств и поисковых систем, без письменного разрешения компании Yanmar Co., Ltd. запрещена.

Введение

Добро пожаловать в мир Yanmar! Yanmar является лидером в производстве промышленных дизельных двигателей вот уже более 90 лет. Компания первой в мире разработала малогабаритный дизельный двигатель для практического применения. Это было в 1933г. Применяя новые технологии, компания Yanmar постоянно совершенствует свою продукцию и занимает ведущие позиции в этой отрасли. Дизельный генератор — это лишь один из образцов, разработанных с использованием новых технологий. Компания заботится о сохранении окружающей среды и гордится историей своих открытий, качеством, безопасностью и удобством выпускаемой продукции.

Чтобы дизельный генератор Yanmar (YEG) много лет надежно вам служил, выполняйте следующие рекомендации:

- Изучите данное руководство по эксплуатации прежде, чем приступить к работе с изделием, чтобы обеспечить его безопасную эксплуатацию и обслуживание.
- Храните данное руководство по эксплуатации в удобном и доступном месте.
- В случае утери руководства по эксплуатации закажите новое руководство у официального представителя или дилера компании Yanmar.

- Обязательно передайте данное руководство следующему владельцу генератора. Данное руководство по эксплуатации является неотъемлемой частью генератора и должно передаваться вместе с ним.
- Компания прилагает постоянные усилия, чтобы улучшить качество и технические показатели продукции, поэтому некоторые данные в этом руководстве могут немного отличаться от данных для вашего генератора. При возникновении вопросов по существу таких отличий обращайтесь к официальному представителю или дилеру компании Yanmar.

Введение

Регистрационная запись для владельца

Запишите данные, которые понадобятся, чтобы обратиться в компанию Yanmar за обслуживанием, запасными частями или документацией.

Модель YEG: _____

Серийный № YEG.: _____

Дата приобретения: _____

Дилер: _____

Телефон дилера: _____

Гарантийные обязательства

Ограниченная гарантия YANMAR

Что обеспечивает эта гарантия?

Компания Yanmar гарантирует конечному розничному покупателю, что новый дизельный генератор Yanmar YEG не будет иметь дефектов материала и / или брака в изготовлении на протяжении гарантийного периода.

НАСТОЯЩАЯ ГАРАНТИЯ ПРЕДОСТАВЛЯЕТСЯ ВМЕСТО ВСЕХ ДРУГИХ ГАРАНТИЙ: ПРЯМЫХ ИЛИ ПОДРАЗУМЕВАЕМЫХ. КОМПАНИЯ YANMAR ОТКАЗЫВАЕТСЯ ОТ КАКИХ-ЛИБО ПОДРАЗУМЕВАЕМЫХ ГАРАНТИЙ ПО ТОВАРНОМУ СОСТОЯНИЮ ИЛИ ДЛЯ СПЕЦИАЛЬНЫХ ЦЕЛЕЙ, за исключением случаев, предусмотренных законодательством. ЕСЛИ ТАКОЙ ОТКАЗ ЗАПРЕЩЕН ЗАКОНОДАТЕЛЬСТВОМ, ТОГДА ПОДРАЗУМЕВАЕМЫЕ ГАРАНТИИ ОГРАНИЧЕНЫ ПО ВРЕМЕНИ СРОКОМ ДЕЙСТВИЯ ПРЯМОЙ ГАРАНТИИ.

Сколько длится гарантийный период?

Стандартный срок гарантии компании Yanmar начинается от даты поставки нового дизельного генератора Yanmar YEG розничному покупателю и действует в течение **двадцати четырех (24) месяцев либо двух тысяч (2000) часов наработки**, в зависимости от того, что произойдет раньше. Гарантийный период (по времени или по наработке) начинается от даты поставки агрегата розничному покупателю и действует только до истечения положенного гарантийного срока или срока наработки установленного времени эксплуатации, в зависимости от того, что произойдет раньше.

Ограниченная гарантия Yanmar — продолжение

Что должен делать владелец генератора Yanmar:

Если Вы полагаете, что отказ в работе генератора Yanmar произошел по причине дефекта материала и / или брака в изготовлении, Вы должны обратиться к официальному представителю или дилеру промышленных двигателей Yanmar в течение тридцати (30) дней с момента обнаружения проблемы. Вы должны подтвердить права собственности на генератор, дату покупки и поставки генератора и предоставить документальное доказательство времени наработки генератора. Допустимые формы доказательств даты поставки включают (но не ограничиваются ими), такие документы: оригинальную регистрацию гарантии или чек об оплате или другие документы, которые используются дилерами и / или представителями компании Yanmar для оформления подобных сделок, где указывается дата поставки изделия Yanmar данному розничному покупателю. Эта информация необходима, чтобы точно установить распространяется ли действие гарантии на изделие Yanmar. Компания Yanmar настоятельно рекомендует зарегистрировать генератор сразу же после его приобретения, чтобы упростить процедуру, связанную с гарантией, в будущем.

Вы несете расходы по транспортировке генератора на предприятие, определенное Компанией Yanmar, которое будет выполнять ремонт, и обратно.

Расположение официальных промышленных дилеров и представителей компании Yanmar:

Вы можете узнать, где расположен ближайший официальный представитель или дилер компании Yanmar, на сайте:

<http://www.yanmar.co.jp> (Появится страница на японском языке). Чтобы выбрать английский язык, нажмите на “English Page.”)

- Нажмите “Network” в названии сайта, чтобы отобразилось “Yanmar Worldwide Network.”
- Выберите нужную группу изделий и нажмите на ней.
- Нажмите на пиктограмме ближайшего региона.
- Нажмите на нужной стране или на филиале компании, которые наиболее близко расположены к официальному представителю или дилеру компании Yanmar.
- Также с компанией Yanmar можно связаться, нажав “Inquiry” в названии сайта и напечатав свой вопрос или комментарий.

Что предлагает компания Yanmar:

Компания Yanmar гарантирует розничному покупателю нового генератора Yanmar, что компания Yanmar выполнит такой ремонт и / или замену (на усмотрение компании Yanmar) любой детали (деталей) изделия Yanmar, на которую распространяется гарантия, если будут обнаружены дефекты материала и / или брак в изготовлении. Такой ремонт и / или замена будут произведены на предприятии, которое установит компания Yanmar; запасные части и трудовые затраты обойдутся для покупателя бесплатно.

Ограниченная гарантия Yanmar — продолжение

На что эта гарантия не распространяется?

Эта гарантия не распространяется на детали, поврежденные не по причине дефектов материала и / или брака в изготовлении, включая (но не ограничиваясь этим) следующие причины: авария, неправильная эксплуатация, эксплуатация с нарушением правил, стихийные бедствия, небрежность, несоответствующая установка, неподходящее обслуживание и хранение, использование неподходящих инструментов или деталей, использование некачественного топлива, использование топлива, масла, смазок и жидкостей, которые не являются рекомендованными компанией Yanmar, несанкционированные изменения или модернизация изделия, обычный износ или коррозия. Эта гарантия не распространяется на стоимость деталей и / или трудовые затраты, требуемые для выполнения обычного / регламентного обслуживания генератора Yanmar. Эта гарантия не распространяется на расходные материалы, такие как фильтры, топливные форсунки, смазочные материалы и моющие жидкости (список не ограничивается перечисленными расходными материалами). Эта гарантия не распространяется на стоимость транспортировки изделия для ремонта и обратно.

Ограничения гарантии

Все вышесказанное является единственным обязательством компании Yanmar перед Вами и Вашим исключительным инструментом против нарушения гарантийных обязательств. Невыполнение условий для получения этой гарантии может привести к отказу от всех претензий по возмещению ущерба и другую компенсацию. **Ни при каких обстоятельствах компания Yanmar и ее официальные представители или дилеры промышленных двигателей не несут ответственности за ущерб, полученный в результате аварии, случайных обстоятельств или последующие за ними убытки.** К этим косвенным убыткам относятся: неполученная прибыль, выплаты по займам, стоимость аренды используемого на время замены оборудования, страховые издержки, хранение, стоимость проживания, транспортировки, проезда и топлива, оплата телефонных переговоров (список не ограничивается перечисленным). Ограничения этой гарантии применяются независимо от того, основаны ли Ваши требования на нарушении условий контракта, нарушение законных прав (включая небрежность и строгую ответственность) или из-за других условий. Любые действия, возникающие по указанным выше причинам, должны быть предприняты в течение одного года (1) после того, как была установлена причина такого действия, иначе требование не имеет силы. В некоторых странах не разрешены определенные ограничения по гарантиям или нарушения гарантийных обязательств. **Эта гарантия дает Вам особые юридические права, у Вас также могут быть другие права, которые могут быть отличаться в зависимости от страны.** Ограничения, указанные в настоящем пункте, не применимы в случаях, определенных действующим законодательством.

Изменения гарантии

За исключением изменений, сделанных в письменной форме и подписанных обеими сторонами, настоящая гарантия является и будет являться полным и эксклюзивным договором между сторонами по отношению к гарантиям, заменяя собой все предыдущие письменные и устные соглашения и все переговоры между сторонами в отношении гарантий. **Никакое физическое или юридическое лицо не имеет полномочий давать какие-либо другие гарантии или принимать на себя иные обязательства от имени компании Yanmar ни устно, ни письменно.**

Вопросы

Если у Вас возникли вопросы в отношении настоящей гарантии, свяжитесь письменно или по телефону с ближайшим официальным представителем или дилером промышленных двигателей Yanmar или другим официальным представителем.

Регистрация розничного покупателя

Для конечного розничного покупателя очень важно сделать регистрацию изделия компании Yanmar. Регистрация позволит компании Yanmar предоставить возможную поддержку для дизельного генератора Yanmar YEG.

При покупке компания Yanmar настоятельно рекомендует поскорее внести регистрационные данные розничного покупателя на сайте компании <http://www.yanmar.co.jp>

Если Вы не можете зайти на сайт компании, свяжитесь с ближайшим официальным представителем или дилером промышленных двигателей Yanmar.

Техника безопасности

Предупреждающие знаки

Часто опасные ситуации возникают в результате несоблюдения простых правил техники безопасности во время эксплуатации изделия, проведения осмотра и технического обслуживания. Внимательно ознакомьтесь со всеми правилами техники безопасности, которые описаны в данном руководстве, и на предупреждающих табличках, которые находятся на двигателе, прежде чем приступать к эксплуатации изделия, проведению осмотра и технического обслуживания.

В этом руководстве степень опасности и повреждений, которые могут возникнуть, если двигатель эксплуатируется не должным образом, с игнорированием правил техники безопасности, записанных в руководстве и на предупреждающих табличках, классифицируется следующим образом:

Опасно!

Указывает на потенциально опасную ситуацию, которая, если не соблюдать правила, ведет к серьезным травмам или летальному исходу. Это предупреждение используется в предупреждающих знаках и предупреждающих табличках. Такие предупреждения содержат инструкции, которые необходимо выполнять, чтобы избежать опасных ситуаций.

Внимание!

Предупреждает о потенциально опасной ситуации, которая, если не соблюдать правила, ведет к серьезным травмам или летальному исходу. Это предупреждение используется в предупреждающих знаках и предупреждающих табличках. Такие предупреждения содержат инструкции, которые необходимо выполнять, чтобы избежать опасных ситуаций.

Осторожно!

Указывает на потенциально опасную ситуацию, которая, если не соблюдать правила, может привести к травме или повреждению оборудования.

[Облюдать осторожность]

Указывает на ситуацию, которая при несоблюдении мер предосторожности, может привести к повреждению, поломке или снижению ресурса двигателя или его частей.

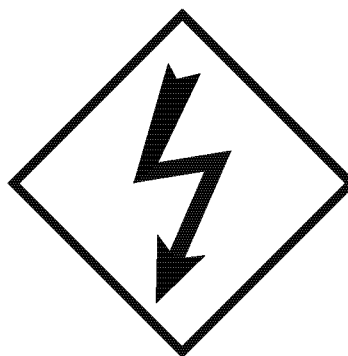
Невозможно предусмотреть все опасности, связанные с эксплуатацией изделия, проведением осмотра и техобслуживания и другими операциями, которые выполняются во время работы, для каждой возможной ситуации. Поэтому предупреждения, которые описаны в руководстве и на предупреждающих табличках на генераторе, не могут быть всеобъемлющими.

Меры предосторожности

Основные меры предосторожности

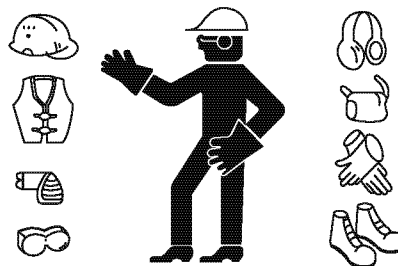
■ СОБЛЮДАЙТЕ ТЕХНИКУ БЕЗОПАСНОСТИ

- Генератор должен эксплуатироваться квалифицированным и обученным персоналом. Помните, что допуск к работе операторов с недостаточным опытом может привести к травмам или поражению электрическим током.
- Запрещается эксплуатация генератора оператором, который проявляет признаки усталости или находится под воздействием лекарств или алкоголя.



■ НАДЕВАЙТЕ РАБОЧУЮ ОДЕЖДУ И ИСПОЛЬЗУЙТЕ ЗАЩИТНЫЕ СРЕДСТВА

- Надевайте одежду, подходящую для данного типа работы, и используйте соответствующие защитные средства.

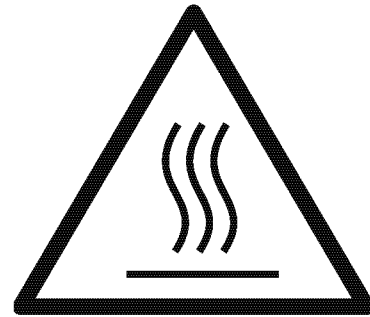


■ ПРИ ЛЮБОМ ОТКЛОНЕНИИ ОТ НОРМЫ

- При любом отклонении от нормы в работе генератора (посторонний звук, вибрация, отклонения в показаниях приборов, дым, протекание масла, аварийная индикация на мониторе и т.п.) во время эксплуатации или технического осмотра / обслуживания, немедленно заглушите двигатель, сообщите о случившемся ответственному персоналу и затем примите соответствующие меры. Запрещается эксплуатировать двигатель до устранения неисправности.

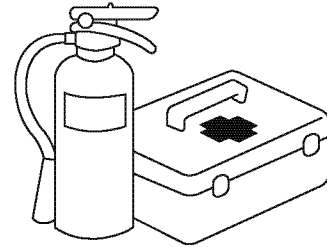
■ НЕ СНИМАЙТЕ КРЫШКУ РАДИАТОРА, ЕСЛИ ДВИГАТЕЛЬ ГОРЯЧИЙ

- Сразу после останова двигателя охлаждающая жидкость и масло имеют чрезвычайно высокую температуру и давление. Пока двигатель не остыл, не снимайте крышку радиатора и не меняйте масло, охлаждающую жидкость и фильтр. Это может привести к ожогам. Подождите, пока остынет двигатель, и только потом выполняйте эти процедуры.
- Чтобы снять крышку радиатора, заглушите двигатель, и когда вода остынет, немного открутите крышку, чтобы уменьшить давление.



■ ОГнетушитель и аптечка

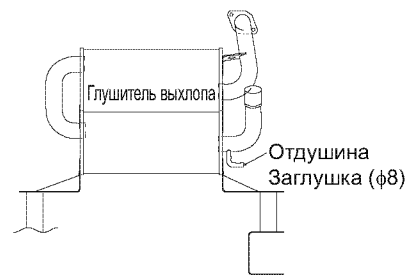
- Обеспечьте рабочее место огнетушителем, чтобы быть готовым потушить пожар. Чтобы уметь пользоваться огнетушителем, ознакомьтесь с инструкцией по использованию, которая находится на огнетушителе.
- Храните аптечку в установленном месте.
- На рабочем месте должна находиться инструкция, определяющая действия во время пожара и других чрезвычайных ситуаций.
- Обеспечьте рабочее место средствами связи с дежурными службами и составьте список соответствующих телефонных номеров.



Предупреждения при эксплуатации

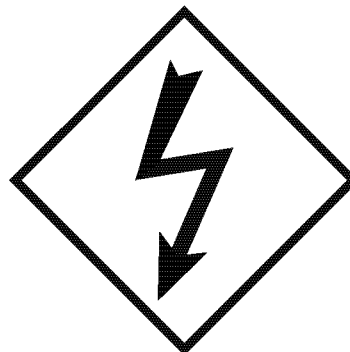
■ ОБЕСПЕЧЬТЕ ДОСТАТОЧНУЮ ВЕНТИЛЯЦИЮ ПОМЕЩЕНИЯ

- В процессе работы двигатель вырабатывает опасные выхлопные газы.
 - Избегайте использовать генератор в плохо проветриваемых местах, заблокированных зданиями или посторонними предметами, а также в местах, где выхлопные газы могут накапливаться.
 - Избегайте эксплуатировать генератор в местах с плохой вентиляцией, например в помещениях, на складах, в трюме корабля, тоннеле или в цистерне.
 - Если необходимо использовать генератор в перечисленных выше местах, следует обеспечить отвод выхлопной трубы в хорошо вентилируемое место и воспользоваться дополнительным вентиляционным оборудованием, чтобы обеспечить достаточную вентиляцию.
 - Дополнительно закройте выпускное отверстие глушителя выхлопа заглушкой, чтобы предотвратить пропускание выхлопных газов.
Эксплуатировать генератор без заглушки на выпускном отверстии опасно, потому что выхлопные газы будут попадать в помещение.



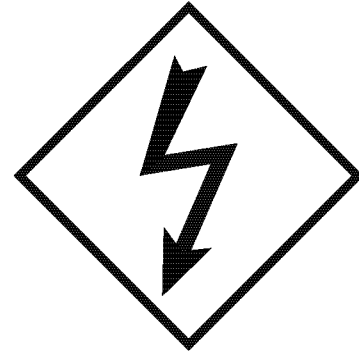
■ ОПАСНОСТЬ ПОРАЖЕНИЯ ЭЛЕКТРИЧЕСКИМ ТОКОМ

- Не прикасайтесь к выходным клеммам работающего генератора — это чрезвычайно опасно. Это может привести к летальному исходу от поражения электрическим током. Это особенно опасно, если у вас влажные руки.
 - Отключите рубильник и заглушите двигатель, прежде чем начать работы с электропроводкой. (Также отключите от сети другие приборы, которые работают в это время).
 - Когда генератор работает, крышка терминала должна быть закрыта.
- Избегайте прикасаться к кабелям внутри панели управления во время работы генератора. Это чрезвычайно опасно. Это может привести к летальному исходу от поражения электрическим током. Убедитесь, что установочные болты надежно затянуты.
- Отключите рубильник и заглушите двигатель, прежде чем открывать панель управления для смены режима работы.
- Заглушите двигатель и вытащите ключ зажигания перед проведением осмотра внутри генератора.



■ ОПАСНОСТЬ УТЕЧКИ ТОКА

- Подсоедините клеммы заземления капота и каждую нагрузку независимо.
- Эксплуатация генератора во влажных погодных условиях представляет опасность от поражения электрическим током в результате утечки тока.
Соблюдайте меры предосторожности особенно тщательно.
- Производите регулярные измерения сопротивления изоляции генератора. Если не выполнять это требование, существует опасность поражения электрическим током в результате утечки тока.



■ ВРАЩАЮЩИЕСЯ УЗЛЫ И ДЕТАЛИ

- В двигателе находятся детали, которые во время работы вращаются с большой скоростью, контакт с ними может привести к травме
 - Когда генератор работает, люки должны быть закрыты.
 - Если необходимо открыть люк при включенном двигателе, берегите руки лицо от контакта с вращающимися деталями.
 - Перед выполнением осмотра или обслуживанием внутренних узлов и деталей, заглушите двигатель.



■ ЗАЩИТА ОТ ПОЖАРА

- Топливо, машинное масло, хладагент и т.д. — горючие вещества. Они могут загореться, если используются около источника огня.

Особую опасность представляет легко воспламеняющееся топливо. Обязательно выполняйте следующие требования:



- Перед заправкой топлива заглушите двигатель. Во время заправки возле двигателя не курите, не используйте спички или другие источники огня.
- Запрещается размещать легковоспламеняющиеся материалы (бумагу, древесные опилки и т.п.) и опасные материалы (масла и смазки, растворители, взрывчатые вещества) вблизи двигателя.
- Обязательно тщательно вытирайте пролитое топливо и масло.
- Убедитесь, что вблизи отвода выхлопных газов нет горючих материалов. Несоблюдение этого правила может привести к пожару от воздействия выхлопных газов или высокой температуры.



■ ЗОНЫ С ВЫСОКОЙ ТЕМПЕРАТУРОЙ

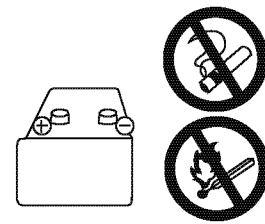
- Узлы и детали генератора во время работы накаляются и остаются горячими сразу после останова двигателя, поэтому могут стать причиной серьезных ожогов.



- Когда генератор работает, люки должны быть закрыты.
- Если необходимо открыть люк при включенном двигателе, не прикасайтесь к глушителю и выхлопной трубе, а также к корпусу двигателя и генератора.
- Перед выполнением осмотра и обслуживания внутренних узлов и деталей подождите, пока двигатель остынет.
- Под капотом находятся участки, которые остаются горячими даже после останова двигателя. Соблюдайте осторожность, подождите, пока двигатель остынет.

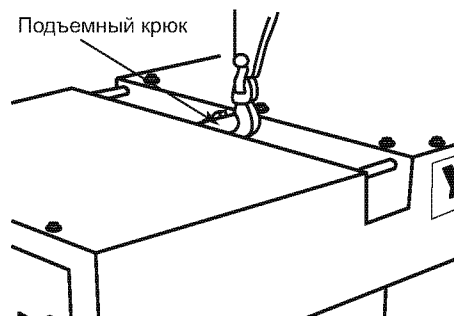
■ ОБСЛУЖИВАНИЕ АККУМУЛЯТОРА

- Неправильное обслуживание аккумулятора может привести к взрыву и тяжелым травмам, потому что аккумулятор вырабатывает огнеопасные газы.
 - Заряжайте аккумулятор только в хорошо вентилируемых местах. В местах с недостаточной вентиляцией могут накапливаться огнеопасные газы. Это взрывоопасно.
 - При подсоединении проводов стартера запрещается соединять положительную и отрицательную клеммы. Убедитесь, что подсоединили провода правильно. Неправильное соединение вызывает искрение, что может стать причиной воспламенения горючих газов, вырабатываемых аккумулятором, и привести к взрыву.
- Электролит аккумулятора содержит разбавленную серную кислоту. Неосторожное обращение с кислотой опасно и может привести к серьезной травме.
 - Если электролит попал на кожу или одежду, немедленно промойте пораженный участок большим количеством воды. Если электролит попал в глаза, немедленно промойте его большим количеством воды и обратитесь за медицинской помощью.
- Запрещается дальнейшая эксплуатация аккумулятора, если уровень электролита достиг отметки LOWER LEVEL (нижний предел) или опустился ниже. Иначе аккумулятор не только разрушается изнутри и сокращается его ресурс, но может и взорваться.



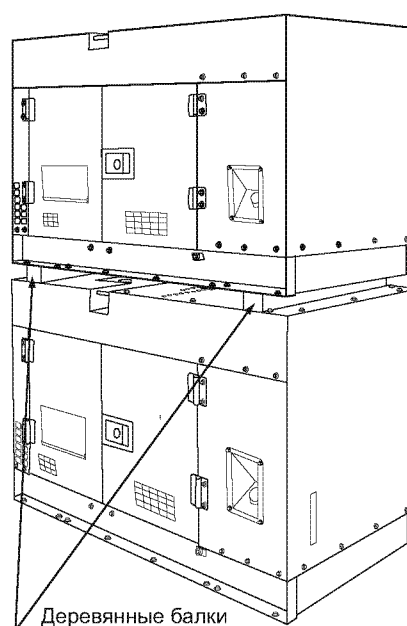
■ ТРАНСПОРТИРОВКА ГЕНЕРАТОРА

- Генератор транспортируется с помощью крана или лебедки только указанным способом. Иначе генератор может упасть из-за недостаточной устойчивости конструкции и стать причиной травмы.
 - Используйте только подъемный механизм, установленный по центру капота.
 - Никогда не стойте под поднятым грузом.
- Запрещается поднимать или передвигать генератор, когда он работает. Это может привести к полному выходу из строя системы охлаждения.



■ ПРАВИЛА СКЛАДИРОВАНИЯ

- Неправильное складирование генераторов может привести к падению или опрокидыванию устройства, что может повлечь травму.
 - Размещайте генераторы на плоской и жесткой поверхности, которая способна выдержать вес складироваемых генераторов.
 - Размещайте генераторы не более чем в два яруса. Имейте в виду, вес и размеры генератора, стоящего сверху, не должны превышать вес и размеры генератора, стоящего снизу.
 - Убедитесь, что все болты, закрепляющие капот, в наличии и надежно затянуты.
 - Между складироваемыми генераторами расположите деревянные балки квадратного сечения для равномерного распределения веса.
 - Запрещается производить запуск генераторов, расположенных на стеллажах. Это может привести к падению или опрокидыванию генераторов.



Меры безопасности при обслуживании

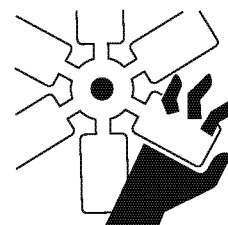
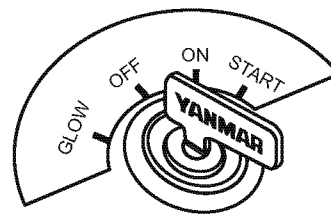
■ УСТАНОВИТЕ ПРЕДУПРЕДИТЕЛЬНЫЙ ЗНАК, КОГДА ПРОВОДИТЕ ОСМОТР ИЛИ ОБСЛУЖИВАНИЕ

- Запрещается посторонним лицам производить запуск двигателя или приводить в действие рычаг регулятора, это может привести не только к поломке или аварии, но и к летальному исходу или серьезной травме.
- Когда проводите осмотр или обслуживание, установите предупредительную табличку "ОПАСНО! НЕ ВКЛЮЧАТЬ!" на видном месте, например возле замка зажигания, чтобы не допустить случайного запуска двигателя.



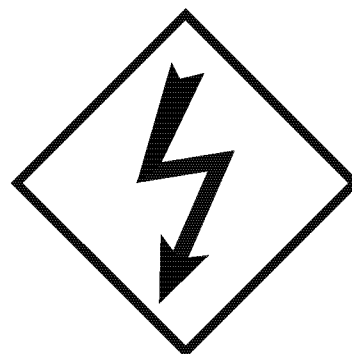
ЗАГЛУШИТЕ ДВИГАТЕЛЬ ПЕРЕД НАЧАЛОМ ОСМОТРА ИЛИ ОБСЛУЖИВАНИЯ

- Убедитесь, что двигатель заглушен, прежде чем приступать к работам по осмотру или техническому обслуживанию.
- Для выполнения работ по обслуживанию работающего генератора требуется два оператора. (Один оператор должен быть готов в любой момент заглушить двигатель.)
- Персонал, проводящий обслуживание, обязан соблюдать осторожность, чтобы не допустить контакта частей тела или одежды с вращающимися деталями.



ОПАСНОСТЬ ПОРАЖЕНИЯ ЭЛЕКТРИЧЕСКИМ ТОКОМ

- Детали работающего генератора представляют опасность, потому что находятся под высоким напряжением.
- Перед выполнением осмотра или обслуживания внутренних узлов и деталей, заглушите двигатель.



■ ЗОНЫ С ВЫСОКОЙ ТЕМПЕРАТУРОЙ

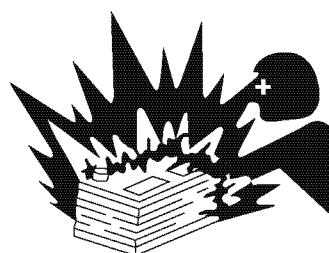
- Накаленные детали генератора представляют опасность. Перед выполнением осмотра или обслуживания внутренних узлов и деталей, заглушите двигатель.

- Детали двигателя остаются горячими даже после останова двигателя. Соблюдайте осторожность, подождите, пока двигатель остынет.



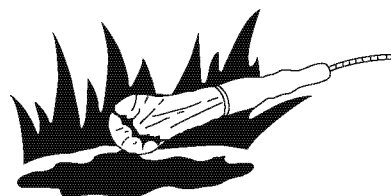
■ ОБСЛУЖИВАНИЕ АККУМУЛЯТОРА

- Неправильное обращение с аккумулятором может привести к взрыву и тяжелым травмам.
- Перед выполнением осмотра или обслуживания двигателя, отсоедините отрицательную клемму (земля) аккумулятора, чтобы обесточить двигатель.



■ БЕЗОПАСНОЕ ОСВЕТИТЕЛЬНОЕ ОБОРУДОВАНИЕ

- При осмотре топливной, смазочной, охлаждающей систем, аккумулятора и т.п. используйте взрывобезопасные осветительные приборы. Иначе существует опасность взрыва.

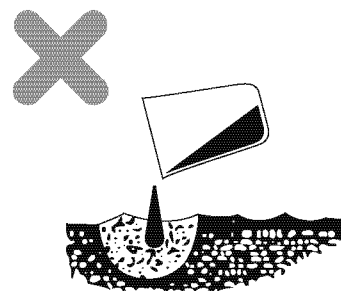


■ РЕГУЛЯРНАЯ ЗАМЕНА ВАЖНЫХ УЗЛОВ

- Следующие узлы и детали из-за износа или повреждения могут стать причиной пожара. Обязательно во время делайте замену узлов и деталей.
- Узлы и детали топливной системы (топливные шланги, трубки и крышку) необходимо заменять на новые, даже если нет видимых следов износа.

■ УТИЛИЗАЦИЯ ОТХОДОВ

- В соответствии с законами о противопожарной защите, не сбрасывайте отработанное масло в канализацию и водоемы.
- Собирайте отработанное масло в канистру. Запрещается сливать его прямо на землю.
- Утилизируйте вредные материалы, такие как топливо, масло, хладагент, растворители, фильтры и аккумуляторы согласно соответствующим законам и нормативным документам.

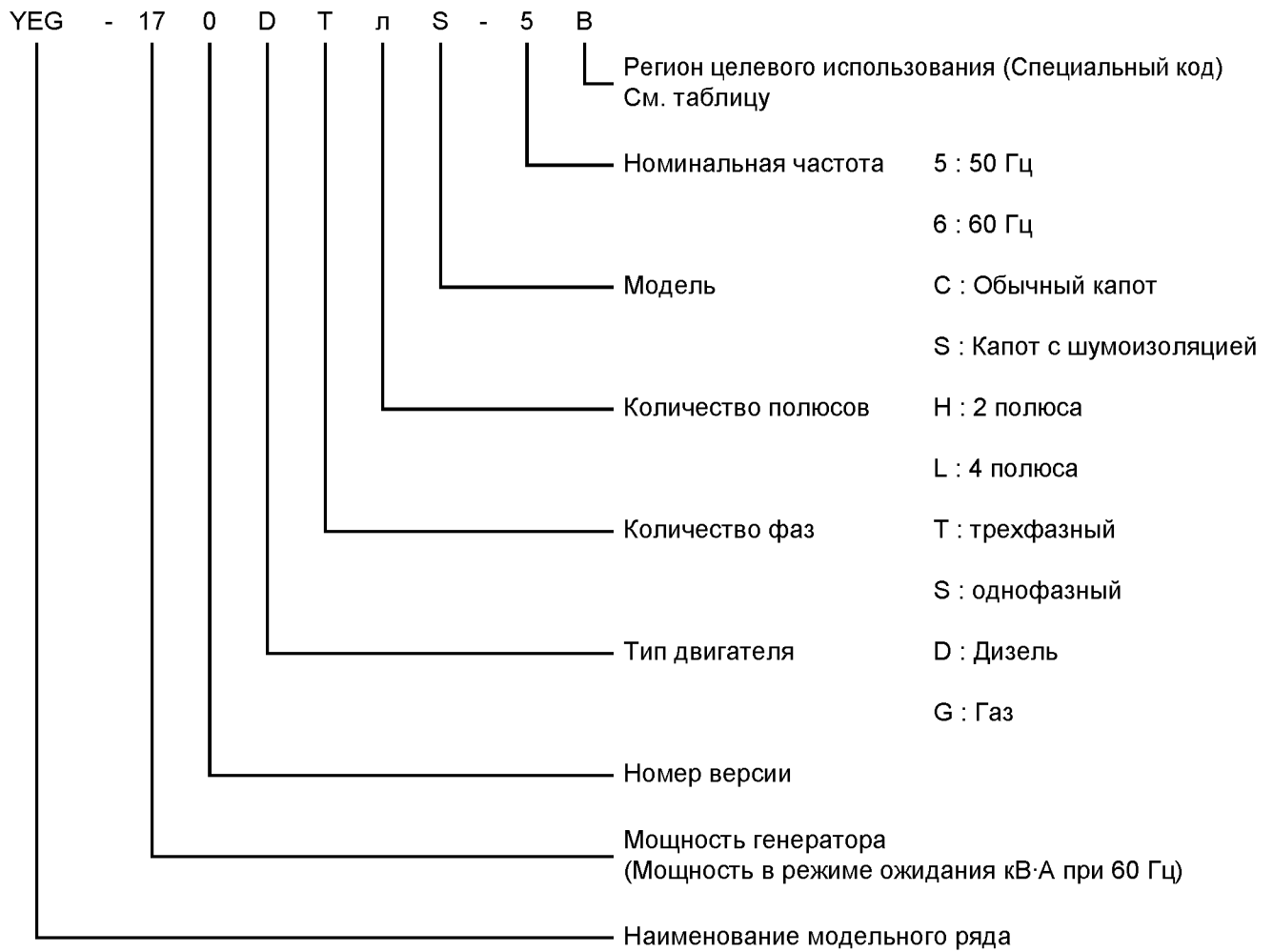


Содержание

ТЕХНИЧЕСКИЕ ХАРАКТЕРИСТИКИ	1
Идентификационный код модели.....	1
Типы исполнения.....	3
Технические и эксплуатационные характеристики.....	4
НАИМЕНОВАНИЕ ДЕТАЛЕЙ	8
НАЗНАЧЕНИЕ ОСНОВНЫХ УЗЛОВ	10
ЭКСПЛУАТАЦИЯ И ОБСЛУЖИВАНИЕ	11
УСТАНОВКА	12
Распаковка.....	12
Подъем при транспортировке.....	12
Место расположения.....	12
Процедура установки.....	13
РАБОЧИЙ ПРОЦЕСС	14
Осмотр перед началом работы.....	14
Пуск и останов двигателя.....	16
ПОДКЛЮЧЕНИЕ НАГРУЗКИ И РАБОЧАЯ НАГРУЗКА	17
Подключение нагрузки.....	17
Допустимая рабочая мощность индукционного двигателя....	18
Показания вольтметра.....	18
ОБСЛУЖИВАНИЕ И РЕГЛАМЕНТНЫЕ РАБОТЫ	19
ПОИСК И УСТРАНЕНИЕ НЕИСПРАВНОСТЕЙ	20
ЭЛЕКТРИЧЕСКИЕ СХЕМЫ	23
Генератор.....	23
Принципиальные электрические схемы.....	27

ТЕХНИЧЕСКИЕ ХАРАКТЕРИСТИКИ

Идентификационный код модели

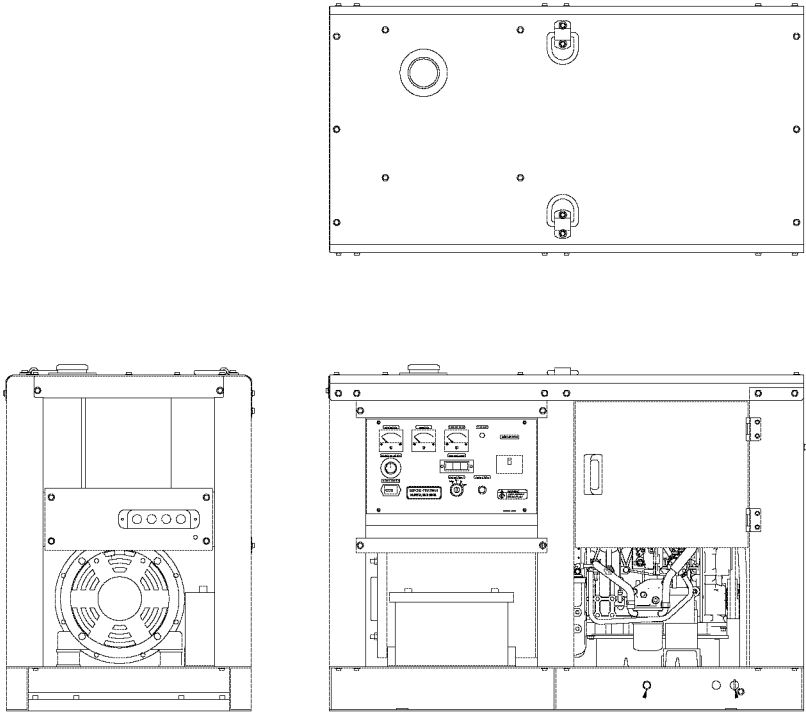
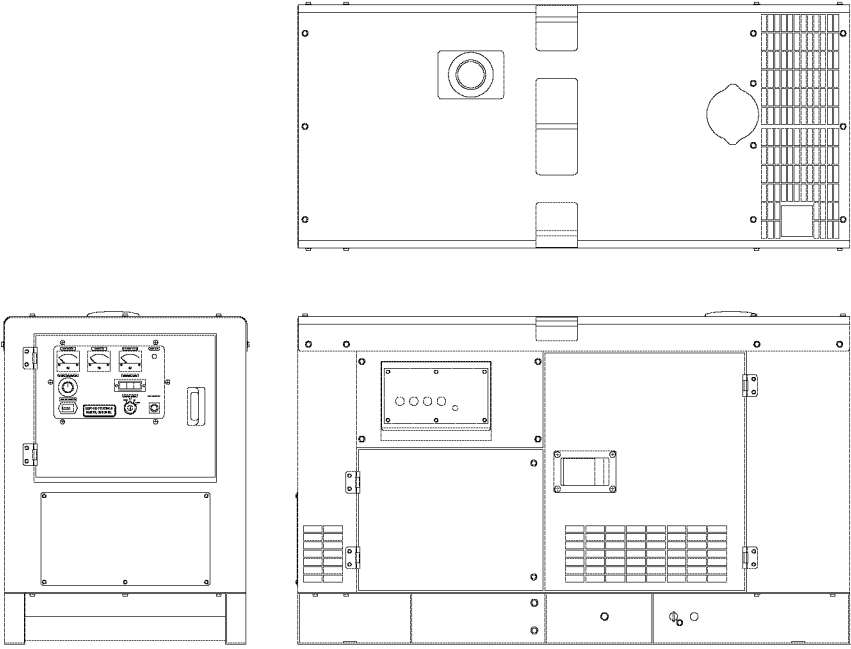


ТЕХНИЧЕСКИЕ ХАРАКТЕРИСТИКИ

Таблица регионов целевого использования (Специальный код)

Модель		Специальный код	50 Гц		60 Гц	
			Регион целевого использования	Напряжение (число фаз/проводов)	Регион целевого использования	Напряжение (число фаз/проводов)
<Пример> YEG170DSLС- YEG170DSLС-	Капот обычный, Капот с шумоизоляцией	5F	Австралия	415/240В (3 фазы, 4 провода)	-	-
				240В (1 фаза, 2 провода)	-	-
		5K	Кувейт	415/240В (3 фазы, 4 провода)	-	-
				240В (1 фаза, 2 провода)	-	-
		B	Индонезия Таиланд Китай ОАЭ Пакистан Вьетнам Гонконг	380/220В (3 фазы, 4 провода)	Тайвань Южная Корея Парагвай	380/220В (3 фазы, 4 провода)
				-	-	-
		CS	-	-	Саудовская Аравия	380/220В 220/127В (два напряжения, 3 фазы, 4 провода)
		A	ЮАР Шри-Ланка Сингапур Непал Индия Ливия	400/230В (3 фазы, 4 провода)	-	-
		CR	-	-	Доминиканская Республика	220/110В (1 фаза, (3 провода))
		H	-	-	США Канада Венесуэла Эквадор	208/120В (3 фазы, 4 провода)
		D	-	-	Бразилия Мексика	220/127В (3 фазы, 4 провода)
		R	Россия	380/220В (3 фазы, 4 провода)	-	-
		BC	-	-	Тайвань	220В (3 фазы, 4 провода) 110В (1 фаза, 2 провода)
Y	Йемен	400/230В (3 фазы, 4 провода)	-	-		

Типы исполнения

№	Тип	Исполнение
1	Капот обычный	
2	Капот с шумоизоляцией	

ТЕХНИЧЕСКИЕ ХАРАКТЕРИСТИКИ

Технические и эксплуатационные характеристики

■ 1 фаза, 4 полюса (YEG170DSL - YEG750DSL)

Технические характеристики

Модель	Капот обычный		YEG170DSLС		YEG230DSLС		YEG450DSLС		—		—			
	Капот с шумоизоляцией		YEG170DSLС		YEG230DSLС		YEG450DSLС		YEG650DSLС		YEG750DSLС			
	Ед. измерения	50 Гц	60 Гц	50 Гц	60 Гц	50 Гц	60 Гц	50 Гц	60 Гц	50 Гц	60 Гц	50 Гц	60 Гц	
Генератор	Тип	—	Генератор переменного тока с вращающимся полем (бесщеточный)											
	Возбуждение	—	Самовозбуждение											
	Регулятор напряжения	—	АРН – автоматический регулятор напряжения (AVR)											
	Частота вращения	об/мин	1500	1800	1500	1800	1500	1800	1500	1800	1500	1800	1500	1800
	Выходная мощность	Режим ожидания	кВ·А	10,8	13,0	14,4	17,3	28,2	33,5	41,5	49,2	47,6	56,8	
			кВт	10,8	13,0	14,4	17,3	28,2	33,5	41,5	49,2	47,6	56,8	
		Основной режим	кВ·А	9,8	11,8	13,1	15,7	25,2	29,8	37,7	44,7	43,2	51,6	
			кВт	9,8	11,8	13,1	15,7	25,2	29,8	37,7	44,7	43,2	51,6	
	Напряжение	В	220/240											
	Сила тока (основной режим)	А	44,5/40,8	53,6/49,2	59,5/54,6	71,4/65,4	114,5/105,0	135,5/124,2	171,4/157,1	203,2/186,3	196,4/180,0	234,5/215,0		
	Коэффициент мощности	—	1,0											
	Количество фаз	—	1 фаза (2 провода)											
	Количество полюсов	—	4											
	Изоляция	—	Класс F (в статоре и в роторе)											
Подшипник	—	Один подшипник (прямое соединение с двигателем со стороны вентилятора)												
Двигатель	Модель	Капот обычный	3TNV88-GGB1C		4TNV88-GGB1C		4TNV98-GGB1C		—		—			
		Капот с шумоизоляцией	3TNV88-GGB1B		4TNV88-GGB1B		4TNV98-GGB1B		4TNV106-GGB1B		4TNV106T-GGB1			
	Тип	—	Вертикальный 4-тактный дизельный двигатель с водяным охлаждением (прямой впрыск)											
	Режим постоянной нагрузки	кВт	12,2	14,9	16,5	19,9	30,7	36,4	44,7	53,0	51,1	61,1		
		л.с.	16,4	20,0	22,1	26,7	41,2	48,8	59,9	71,0	68,5	81,9		
		л.с.	16,6	20,3	22,4	27,1	41,7	49,5	60,8	72,1	69,5	83,1		
	Число цилиндров-диаметр x ход поршня	мм	3-88x90		4-88x90		4-98x110		4-106x125					
	Рабочий объем	л	1,642		2,190		3,319		4,412					
	Система охлаждения	—	Радиаторная											
	Емкость системы охлаждения двигатель/радиатор	л	2,0/1,2		2,7/2,2		4,2/3,8		6,0/3,8					
	Система смазки	—	Принудительная с помощью трохлоидного насоса											
	Рекомендуемое масло	—	Класс API CD (масло Yanmar Super Royal или равноценное)											
	Объем масла всего/ эффективн.	л	6,7/2,8		7,4/3,4		10,5/5,5		14,0/9,0					
	Рекомендуемое топливо	—	Дизельное топливо BS 2869 A1 или эквивалентное											
	Объем топливного бака (полный)	л	60		70		120		130					
	Система зарядки	В-А	12-15 (генератор постоянного тока)				12-20 (генератор постоянного тока)		12-60					
	Емкость аккумулятора	В - А·ч	12-60 (75D31)		12-64 (95D31)				12-88 (115E41)					
	Стартер	—	Электрический											
	Пусковой двигатель	В - кВт	12-1,2		12-1,4		12-2,3		12-3,0					
	Исполнение (капот обычный)	Габариты	Длина	мм		1300		1480		1600		—		—
Ширина			мм		670		670		750		—		—	
Высота			мм		920		920		1000		—		—	
Сухая масса		кг	440		515		715		—					

ТЕХНИЧЕСКИЕ ХАРАКТЕРИСТИКИ

Модель	Капот обычный		YEG170DSLС		YEG230DSLС		YEG450DSLС		—		—		
	Капот с шумоизоляцией		YEG170DSLС		YEG230DSLС		YEG450DSLС		YEG650DSLС		YEG750DSLС		
	Ед. измерения		50 Гц	60 Гц	50 Гц	60 Гц	50 Гц	60 Гц	50 Гц	60 Гц	50 Гц	60 Гц	
Исполнение (Капот с шумоизоляцией)	Габариты	Длина	мм		1600		1830		2050		2350		
		Ширина	мм		700		700		750		920		
		Высота	мм		950		950		1050		1350		
	Сухая масса		кг		575		635		890		1330		1370

Эксплуатационные характеристики

Модель	Капот обычный		YEG170DSLС		YEG230DSLС		YEG450DSLС		—		—		Примечание	
	Капот с шумоизоляцией		YEG170DSLС		YEG230DSLС		YEG450DSLС		YEG650DSLС		YEG750DSLС			
	Ед. измерения		50 Гц	60 Гц	50 Гц	60 Гц	50 Гц	60 Гц	50 Гц	60 Гц	50 Гц	60 Гц		
Максимальная частота вращения без нагрузки		мин ⁻¹			1925		1925		1925		1925		—	
Минимальная частота вращения без нагрузки		мин ⁻¹		—								—		
Регулировка частоты	Наброс/сброс	%		≤ 10								В случае внезапного отключения нагрузки при постоянных номинальных характеристиках.		
	Переходный процесс	%		≤ 5										
	Время переходного процесса	сек		≤ 8										
Искажение формы сигнала		%		≤ 5								Без нагрузки		
Ускорение		—		Ускоряется без неустойчивости вращения								Во время номинальной работы		
Регулировка напряжения	Наброс/сброс	%		≤ 10								—		
	Переходный процесс	%		≤ ±1,5										
	Время переходного процесса	сек		≤ 2										
Диапазон регулировки напряжения		%		≥ ±5								С нагрузкой и без нагрузки		
КПД		%		≥ 82	≥ 82	≥ 83	≥ 84	≥ 87	≥ 87	≥ 88	≥ 88	≥ 88	≥ 88	—
Пусковая мощность двигателя	Прямой пуск	кВт		≥ 5,0	≥ 6,0	≥ 6,5	≥ 7,5	≥ 13,5	≥ 16,3	≥ 18,7	≥ 24,0	≥ 21,0	≥ 27,2	Класс пуска Е
	У- Δ Пуск	кВт		≥ 8,0	≥ 10,0	≥ 10,5	≥ 12,5	≥ 25,0	≥ 30,0	≥	≥	≥	≥	
Допустимый угол отклонения	Постоянный	град.		≤ 10								—		
	Сброс нагрузки	град.		≤ 15								—		
Уровень шума (Капот обычный)	С нагрузкой	1 м	дБА		82	83	83	85	87	90	—	—	—	—
		7 м	дБА		73	74	74	76	78	82	—	—	—	—
Уровень шума (Капот с шумоизоляцией)	С нагрузкой	1 м	дБА		≤ 68	≤ 73	≤ 73	≤ 74	≤ 73	≤ 76,5	≤ 77	≤ 79	≤ 74	≤ 78
		7 м	дБА		≤ 59	≤ 64	≤ 63	≤ 65	≤ 63	≤ 65	≤ 68,5	≤ 69,5	≤ 65	≤ 67
Минимальная температура запуска		°С		J -15								—		

В таблице указаны технические характеристики после первичной 30-часовой обкатки.

ТЕХНИЧЕСКИЕ ХАРАКТЕРИСТИКИ

■ 3 фазы, 4 полюса (YEG170DTL - YEG750DTL)

Технические характеристики

Модель	Капот обычный		YEG170DTLC		YEG230DTLC		YEG450DTLC		—		—	
	Капот с шумоизоляцией		YEG170DTLS		YEG230DTLS		YEG450DTLS		YEG650DTLS		YEG750DTLS	
Ед. измерения			50 Гц	60 Гц	50 Гц	60 Гц	50 Гц	60 Гц	50 Гц	60 Гц	50 Гц	60 Гц
Генератор	Тип	Генератор переменного тока с вращающимся полем (бесщеточный)										
	Возбуждение	Самовозбуждение										
	Регулятор напряжения	APH – автоматический регулятор напряжения (AVR)										
	Частота вращения	об/мин	1500	1800	1500	1800	1500	1800	1500	1800	1500	1800
	Выходная мощность	кВ·А	13,8	16,7	18,7	22,7	37,4	44,4	54,1	64,1	62,0	74,0
		кВт	11,1	13,4	14,9	18,1	29,9	35,5	43,3	51,3	49,6	59,2
	Напряжение / Сила тока	В/А	(см. на следующей стр.)									
	Коэффициент мощности	—	0,8									
	Количество фаз	—	3 фазы (4 провода)									
	Количество полюсов	—	4									
	Изоляция	—	Класс F (в статоре и в роторе)									
	Подшипник	—	Один подшипник (прямое соединение с двигателем со стороны вентилятора)									
Двигатель	Модель	Капот обычный	3TNV88-GGB1C		4TNV88-GGB1C		4TNV98-GGB1C		—		—	
		Капот с шумоизоляцией	3TNV88-GGB1B		4TNV88-GGB1B		4TNV98-GGB1B		4TNV106-GGB1B		4TNV106T-GGB1	
	Тип	—	Вертикальный 4-тактный дизельный двигатель с водяным охлаждением (прямой впрыск)									
	Режим постоянной нагрузки	кВт	12,2	14,9	16,5	19,9	30,7	36,4	44,7	53,0	51,1	61,1
		л.с.	16,4	20,0	22,1	26,7	41,2	48,8	59,9	71,0	68,5	81,9
		л.с.	16,6	20,3	22,4	27,1	41,7	49,5	60,8	72,1	69,5	83,1
	Выходная мощность	кВт	12,2	14,9	16,5	19,9	30,7	36,4	44,7	53,0	51,1	61,1
	Число цилиндров-диаметр x ход поршня	мм	3-88x90		4-88x90		4-98x110		4-106x125			
	Рабочий объем	л	1,642		2,190		3,319		4,412			
	Система охлаждения	—	Радиаторная									
	Емкость системы охлаждения двигатель/радиатор	л	2,0/1,2		2,7/2,2		4,2/3,8		6,0/3,8			
	Система смазки	—	Принудительная с помощью трохлоидного насоса									
	Рекомендуемое масло	—	Класс API CD (масло Yanmar Super Royal или равноценное)									
	Объем масла всего/ эффективн.	л	6,7/2,8		7,4/3,4		10,5/5,5		14,0/9,0			
	Рекомендуемое топливо	—	Дизельное топливо BS 2869 A1 или эквивалентное									
	Объем топливного бака (полный)	л	60		70		120		130			
	Система зарядки	В-А	12-15 (генератор постоянного тока)				12-20 (генератор постоянного тока)		12-60			
	Емкость аккумулятора	В - А·ч	12-60 (75D31)		12-64 (95D31)				12-88 (115E41)			
Стартер	—	Электрический										
Пусковой двигатель	В - кВт	12-1,2		12-1,4		12-2,3		12-3,0				
Исполнение (капот обычный)	Габариты	Длина	мм	1300	1480	1600	—		—			
		Ширина	мм	670	670	750	—		—			
		Высота	мм	920	920	1000	—		—			
	Сухая масса	кг	440		515		715		—			
Исполнение (капот с шумоизоляцией)	Габариты	Длина	мм	1600	1830	2050	2350		—			
		Ширина	мм	700	700	750	920		—			
		Высота	мм	950	950	1050	1350		—			
	Сухая масса	кг	575		635		890		1330		1370	

Эксплуатационные характеристики

Модель	Капот обычный		YEG170DTLC		YEG230DTLC		YEG460DTLC		—		—		Примечание	
	Капот с шумоизоляцией		YEG170DTLS		YEG230DTLS		YEG460DTLS		YEG660DTLS		YEG760DTLS			
	Ед. измерения		60 Гц	60 Гц	60 Гц	60 Гц	60 Гц	60 Гц	60 Гц	60 Гц	60 Гц	60 Гц		
Максимальная частота вращения без нагрузки		мин ⁻¹		1925		1925		1925		1925		1925	—	
Минимальная частота вращения без нагрузки		мин ⁻¹	—										—	
Регулировка частоты	Наброс/сброс	%	≤ 10										В случае внезапного отключения нагрузки при постоянных номинальных характеристиках.	
	Переходный процесс	%	≤ 5											
	Время переходного процесса	сек	≤ 8											
Искажение формы сигнала		%	≤ 5										Без нагрузки	
Ускорение		—	Ускоряется без неустойчивости вращения										Во время номинальной работы	
Регулировка напряжения	Наброс/сброс	%	≤ 10										—	
	Переходный процесс	%	≤ ±1,5											
	Время переходного процесса	сек	≤ 2											
Диапазон регулировки напряжения		%	≥ ±5										С нагрузкой и без нагрузки	
КПД		%	≥ 82	≥ 82	≥ 83	≥ 84	≥ 87	≥ 87	≥ 88	≥ 88	≥ 88	≥ 88	—	
Пусковая мощность двигателя	Прямой пуск	кВт	≥ 5,0	≥ 6,0	≥ 6,5	≥ 7,5	≥ 13,5	≥ 16,3	≥ 18,7	≥ 24,0	≥ 21,0	≥ 27,2	Класс пуска E	
	У- D Пуск	кВт	≥ 8,0	≥ 10,0	≥ 10,5	≥ 12,5	≥ 25,0	≥ 30,0	≥	≥	≥	≥		
Допустимый угол отклонения	Постоянный	град.	≤ 10										—	
	Сброс нагрузки	град.	≤ 15										—	
Уровень шума (капот обычный)	С нагрузкой	1 м	дБА	82	83	83	85	87	90	—	—	—	—	—
		7 м	дБА	73	74	74	76	78	82	—	—	—	—	
Уровень шума (капот с шумоизоляцией)	С нагрузкой	1 м	дБА	≤ 68	≤ 73	≤ 73	≤ 74	≤ 73	≤ 76,5	≤ 77	≤ 79	≤ 74	≤ 78	—
		7 м	дБА	≤ 59	≤ 64	≤ 63	≤ 65	≤ 63	≤ 65	≤ 68,5	≤ 69,5	≤ 65	≤ 67	
Минимальная температура запуска		°С	≤ -15										—	

В таблице указаны технические характеристики после первичной 30-часовой обкатки.

Таблицы напряжения и силы тока

Модель	YEG170DTL										YEG230DTL									
	50 Гц					60 Гц					50 Гц					60 Гц				
Напряжение (В)	200	220	380	400	415	220	380	440	480	—	200	220	380	400	415	220	380	440	480	—
Сила тока (А)	36,4	33,1	19,1	18,2	17,5	39,9	23,1	19,9	18,3	—	49,1	44,6	25,8	24,5	23,7	54,1	31,3	27,0	24,8	—

Модель	YEG450DTL										YEG650DTLS									
	50 Гц					60 Гц					50 Гц					60 Гц				
Напряжение (В)	200	220	380	400	415	220	380	440	480	—	200	220	380	400	415	220	380	440	480	—
Сила тока (А)	96,4	87,7	50,7	48,2	46,5	103,9	60,2	52	47,6	—	142	129,1	74,8	71	68,4	153	88,6	76,5	70,1	—

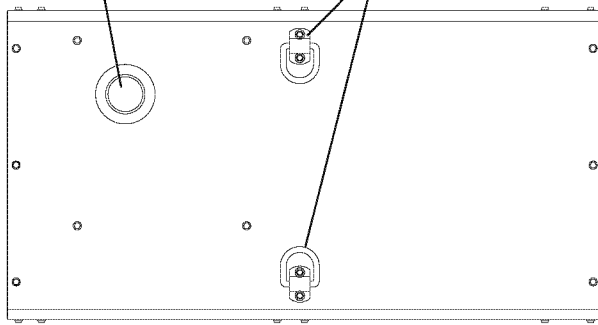
Модель	YEG750DTLS									
	50 Гц					60 Гц				
Напряжение (В)	200	220	380	400	415	220	380	440	480	—
Сила тока (А)	162,2	147,5	85,4	81,1	78,2	176,4	102,1	88,2	80,8	—

НАИМЕНОВАНИЕ ДЕТАЛЕЙ

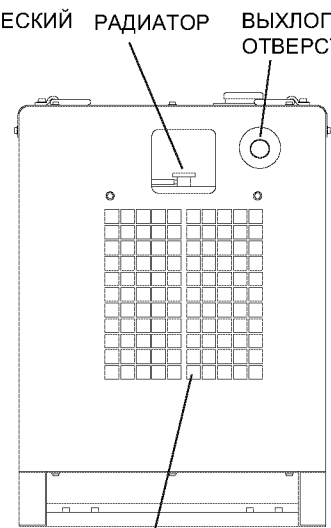
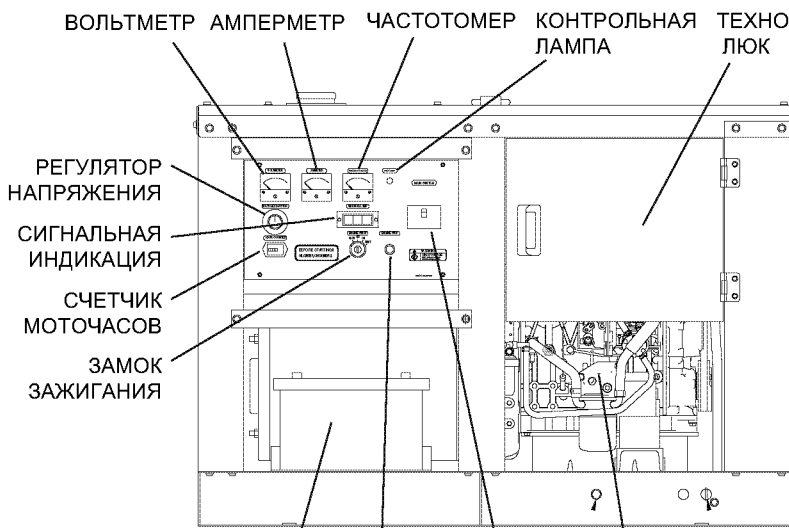
НАИМЕНОВАНИЕ ДЕТАЛЕЙ

Капот обычный

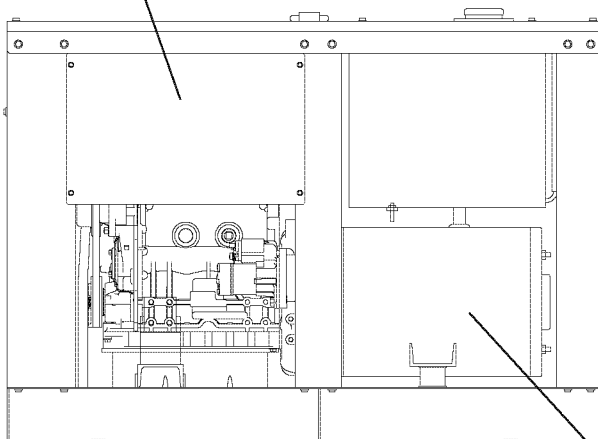
ТОПЛИВОЗАЛИВНАЯ ГОРЛОВИНА
ТРАНСПОРТИРОВОЧНЫЕ ПРОУШИНЫ



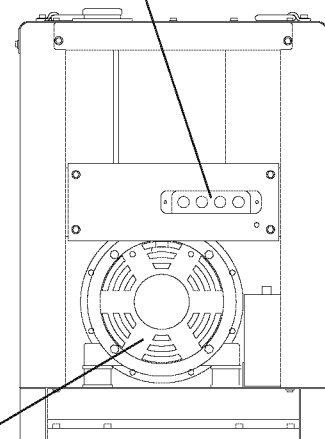
ВОЛЬТМЕТР АМПЕРМЕТР ЧАСТОТОМЕР КОНТРОЛЬНАЯ ЛАМПА ТЕХНОЛОГИЧЕСКИЙ ЛЮК РАДИАТОР ВЫХЛОПНОЕ ОТВЕРСТИЕ
РЕГУЛЯТОР НАПРЯЖЕНИЯ СИГНАЛЬНАЯ ИНДИКАЦИЯ СЧЕТЧИК МОТОЧАСОВ ЗАМОК ЗАЖИГАНИЯ
АККУМУЛЯТОР ОСТАНОВ ДВИГАТЕЛЯ РУБИЛЬНИК ДВИГАТЕЛЯ



КРЫШКА ТЕХНОЛОГИЧЕСКОГО ЛЮКА

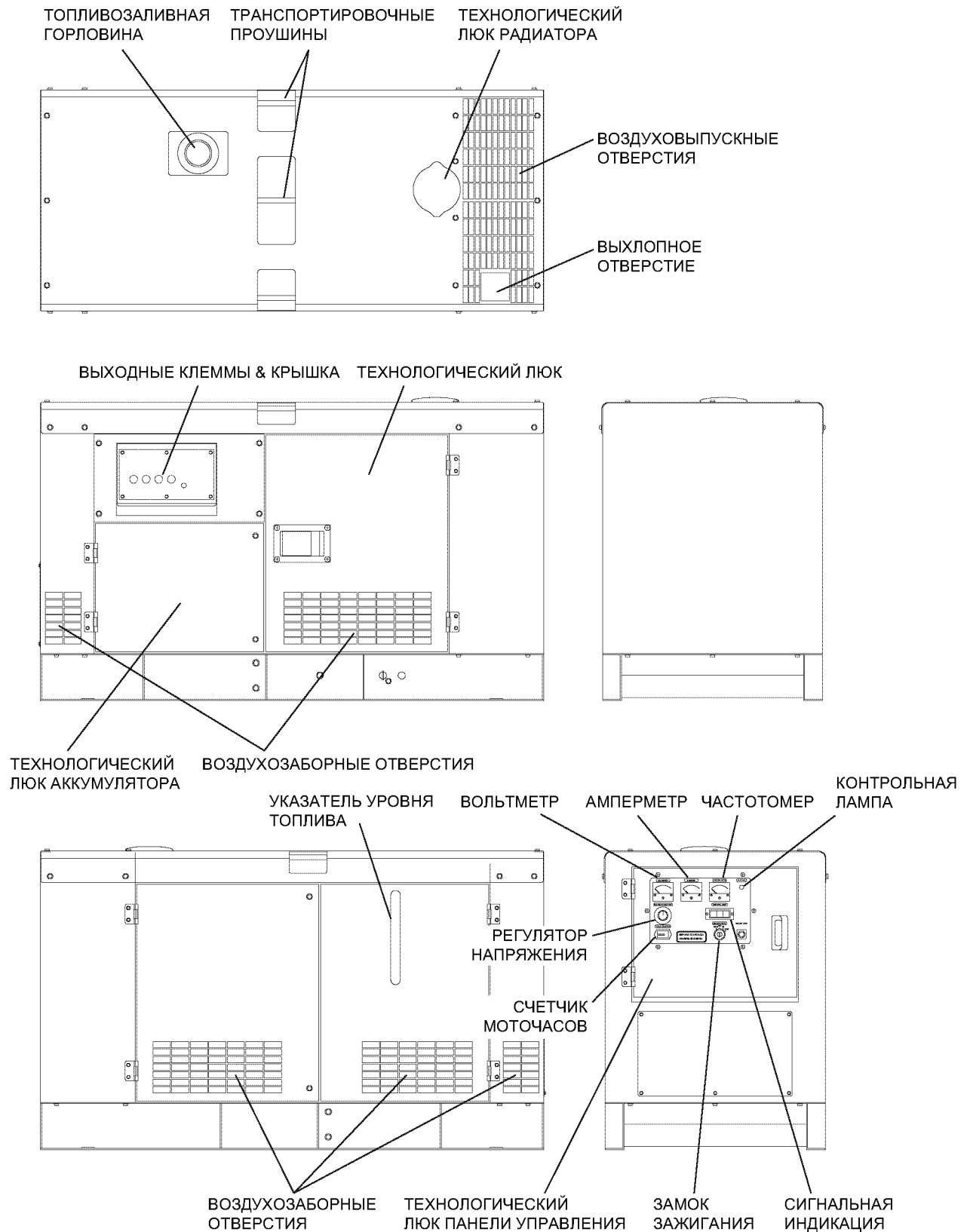


ВЫХОДНЫЕ КЛЕММЫ & КРЫШКА



ГЕНЕРАТОР ПЕРЕМЕННОГО ТОКА

Капот с шумоизоляцией



НАЗНАЧЕНИЕ ОСНОВНЫХ УЗЛОВ

Генератор с вращающимся полем состоит из рамы основного статора, ротора и коробки управления. В коробке управления находится автоматический регулятор напряжения (AVR) и другие детали.

■ Основной статор

Основная обмотка генератора намотана на сердечник и уложена в пазы.

■ Ротор

Ротор устанавливает основной магнитный полюс, на него намотана обмотка. Катушка возбуждения подает электричество на основной магнитный полюс, выпрямляющие диоды преобразуют сгенерированный переменный ток в постоянный.

■ Статор возбуждителя

Вокруг статора возбуждителя намотана катушка возбуждения.

■ Автоматический регулятор напряжения (AVR)

Регулятор (AVR) постоянно и автоматически регулирует выходное напряжение. Составляющими частями серии YEG являются следующие:

YEG170: транзисторный AVR

YEG230: транзисторный AVR

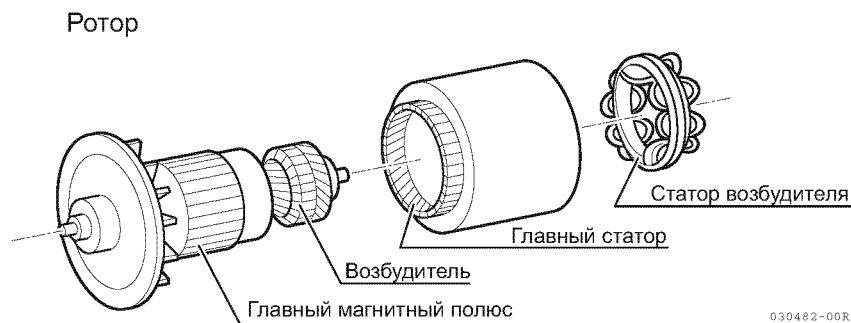
YEG450: транзисторный AVR

YEG650: транзисторный AVR

YEG750: транзисторный AVR

■ Регулятор напряжения (VR)

Для точной ручной настройки рабочего напряжения предусмотрено переменное сопротивление.



ЭКСПЛУАТАЦИЯ И ОБСЛУЖИВАНИЕ

Перед поставкой были проведены полная регулировка и испытания генератора, однако для нормальной работы необходимо соблюдать правила эксплуатации генератора.

Для безопасной работы выполняйте следующие требования:

Прогревайте генератор при запуске в течение первых 50 часов работы

Соблюдайте все правила обслуживания и эксплуатации.

Не подключайте к генератору большую нагрузку до полной приработки деталей генератора.

При полной нагрузке в случае недостаточной приработки обмотка может перегореть, или возможны другие повреждения.

- Не допускайте длительной работы двигателя на холостом ходу
- При работе нагрузка должна составлять 50 - 70%

Рычаг регулятора должен быть установлен в значение по умолчанию. Не изменяйте значения регулировочного болта High/LOW (ВЫШЕ / НИЖЕ).

Осмотр

Узел	Проверить комплектность деталей, их наличие и состояние после транспортировки.
Система охлаждения двигателя	Проверить наличие и уровень охлаждающей жидкости, герметичность. Проверить натяжение ремня вентилятора после приработки.
Топливная система	Убедитесь, что используемое топливо и масло соответствуют требованиям Yanmar. Проверьте уровень топлива, проверьте бак на герметичность.
Система смазки	Проверьте уровень масла, проверьте картер на герметичность.
Электрическая система	Проверить состояние электропроводки и электроприборов.

УСТАНОВКА

Распаковка

- a. Когда распаковываете агрегат, не трясите его.
- b. Аккуратно обходитесь с радиатором, топливным баком, аккумулятором и т.п.

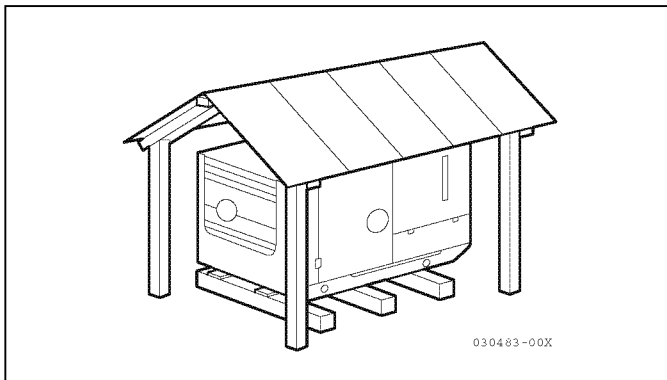
Подъем при транспортировке

- a. Используйте только предназначенные для транспортировки раму, транспортировочные петли и проушины. Не используйте непредназначенные для этого части генератора.
- b. Поднимайте агрегат аккуратно и предохраняйте от толчков и ударов.
- c. Воспользуйтесь прокладками, чтобы избежать повреждений от транспортировочных тросов.

Место расположения

■ Регионы с большим количеством атмосферных осадков

- a. Для агрегатов открытого исполнения (на раме) необходим навес для защиты от дождя. Для агрегатов с капотом также необходим простой навес.

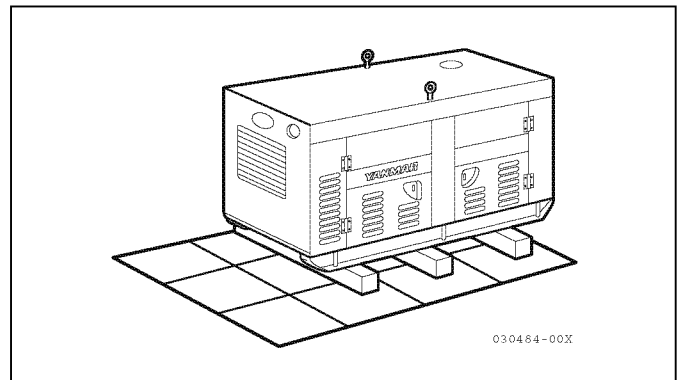


- b. Поверхность для установки должна быть достаточно высокой, чтобы обеспечить защиту в случае подъема воды.
- c. Генератор и панель должны быть защищены от влаги, влажность ухудшает изоляцию и может стать причиной короткого замыкания. (Перед использованием полностью высушите генератор от дождевой воды.)

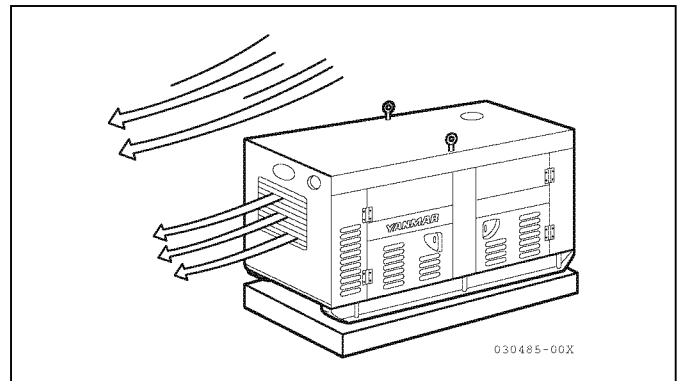
■ Пыль и песок

- a. Обеспечьте защиту от попадания песка и пыли в воздухозаборник. В качестве поверхности для установки предпочтительнее бетонный фундамент. Для выхлопа радиатора желательно установить перегородку.
- b. Выпуск радиатора должен быть направлен в сторону ветра (если регион ветренный). Важно не допускать попадания выхлопных газов двигателя внутрь системы.

a.

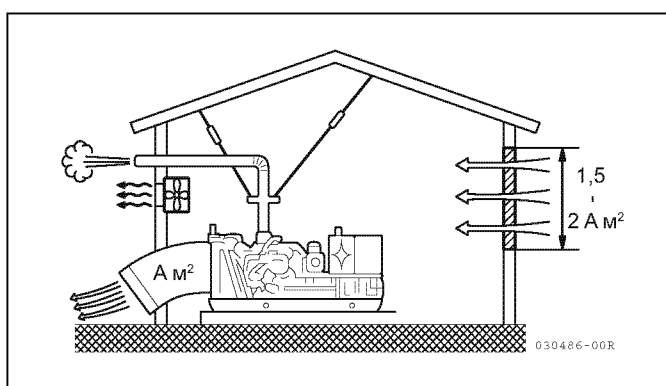


б.



■ Прибрежные регионы

- a. Генератор следует расположить в подсобном помещении, чтобы избежать воздействия соленого воздуха.
- b. Детали обшивки необходимо быстро восстанавливать для защиты от коррозии. Электрические части необходимо регулярно проверять и заменять, чтобы не было повреждений от коррозии.
- c. Установка в помещении
 1. В случае установки агрегата внутри помещения, выпуск радиатора должен выводиться наружу.
 2. Обеспечьте некоторое пространство для выпуска радиатора.



3. Необходимо обеспечить выход выхлопного газа через вытяжную трубу и т.п. Если необходимо, обеспечьте защиту от попадания осадков. Выхлопная труба должна быть подвешена по следующим причинам:
 1. Чтобы препятствовать влиянию вибрации выхлопной трубы на воздухопровод, вибрация может нарушить герметизацию соединений установки и вызвать пропускание газа из агрегата и воздухопровода.
 2. Чтобы защитить генератор от деформации и вал генератора от возгорания или повреждения, которые возможны от воздействия веса выхлопной трубой.
4. Убедитесь, что обратное давление выхлопа не имеет никакого воздействия.

Процедура установки

■ Горизонтальная установка

- a. Установите агрегат горизонтально. (Наклон поверхности не должен превышать 2%)
- b. Закрепите агрегат, если поверхность для установки имеет наклон, чтобы генератор был установлен устойчиво.
- c. Используйте балку квадратного сечения со стороной 150 мм или больше (поместите ее на отверстия анкерных болтов, оставьте промежуток и зафиксируйте анкерными болтами), если агрегат установлен на брусья.

■ Проводка

- a. Кабель нагрузки должен быть расположен точно в соответствии с электрической схемой. Убедитесь в надежности контактов, и что нет помех от других фаз.
- b. Заземление должно идти непосредственно от корпуса, и толщина провода должна быть не меньше 5,5 мм. Сопротивление земли должно составлять не больше 10W.
- c. Установите генератор максимально близко к объектам потребления энергии (моторы, электролампы и т.п.), чтобы нагрузка была меньше. Если генератор расположен на большом расстоянии от нагрузки, для подключения потребуются длинные кабели. В результате этого растет сопротивление, что уменьшает возможную полезную работу. Также длинный кабель увеличивает затраты.

РАБОЧИЙ ПРОЦЕСС

Осмотр перед началом работы

Для удобства и безопасности в работе необходимо поддерживать генератор в хорошем состоянии и содержать в рекомендуемых условиях.

Произведите внешний осмотр генератора перед запуском.

■ Уровень масла в двигателе

Откройте смотровой люк на капоте и долейте масло через заливную горловину.

Убедитесь, что уровень масла — между верхней и нижней метками масляного щупа.

Если масла недостаточно, долейте необходимое количество через заливную горловину. Перед длительной работой генератора залейте масло до верхней метки и после этого начинайте работу.

▲ Осторожно!

Чтобы проверить уровня масла, остановите двигатель. Поместите двигатель на ровной поверхности.

■ Уровень охлаждающей жидкости в двигателе

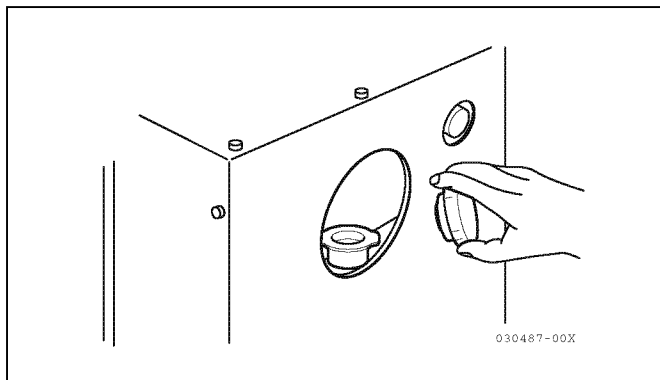
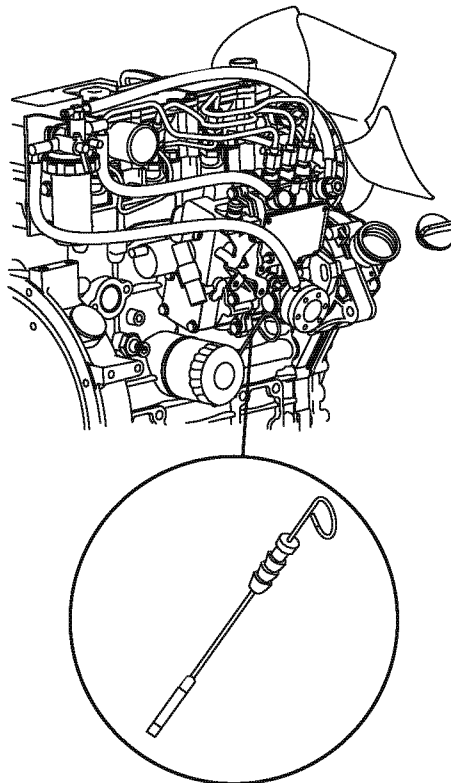
Снимите крышку заливной горловины радиатора, чтобы проверить уровень охлаждающей жидкости. Если уровень недостаточный, долейте мягкую (водопроводную) воду до уровня горловины.

Долейте воду до верхнего уровня края расширительного бачка.

▲ Осторожно!

Если снимать крышку радиатора сразу после останова двигателя, может выплеснуться горячая вода.

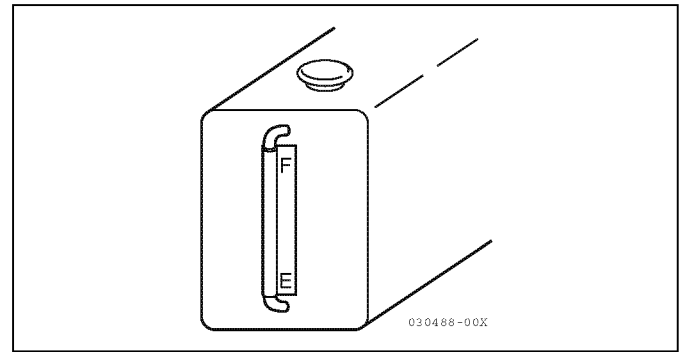
1. Проверьте все места, где ранее были обнаружены неисправности.
2. Произведите внешний осмотр агрегата.
 - *Проверьте на герметичность, чтобы не было течи масла и воды.
 - *Проверьте, нет ли повреждений, и убедитесь что все болты и гайки надежно затянуты.
 - *Проверьте исправность всех индикаторов.



Подождите, пока вода остынет. Немного открутите крышку, чтобы уменьшить давление, и после откройте ее полностью.

■ **Уровень топлива в топливном баке**

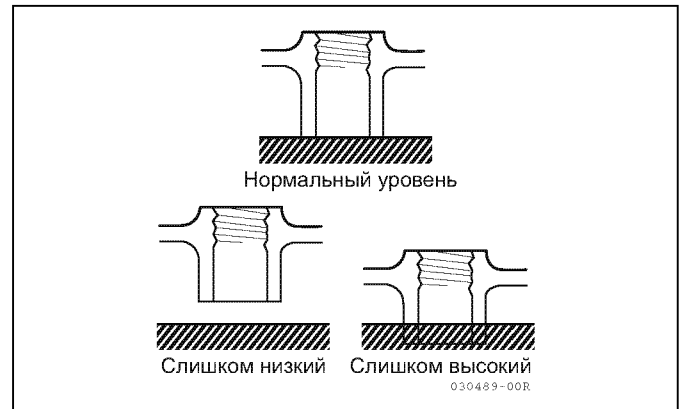
Проверьте уровень топлива с помощью указателя уровня топлива, который находится сбоку топливного бака. Если топлива недостаточно, долейте необходимое количество через топливозаливную горловину.



■ **Уровень электролита в аккумуляторе**

Проверьте уровень электролита сбоку аккумулятора. Если уровень меньше нижней отметки, снимите шесть крышек сверху аккумулятора и долейте дистиллированную воду. Если генератор эксплуатируется длительное время при недостаточном уровне электролита, могут обнажиться электроды и повредиться пластины аккумулятора.

В результате аккумулятор плохо держит заряд и уменьшается его срок службы.



⚠ Осторожно!

Убедитесь, что поблизости нет источников открытого огня, так как при снятии верхних крышек аккумулятора выделяется легковоспламеняющийся газ. При попадании электролита на руки или одежду немедленно промойте их водой.

■ **Использование аккумулятора**

Аккумуляторы поставляются незаправленными.

Перед использованием аккумулятора снимите красные стикеры с пробок залива электролита и открутите пробки.

Залейте в каждую банку разбавленную серную кислоту до верхней метки аккумулятора.

Если уровень электролита уменьшился после заправки, долейте до верхней метки тот же электролит.



⚠ Осторожно!

Не снимайте красные стикеры, которые закрывают пробки залива электролита, раньше, чем будете использовать аккумулятор.

Пуск и останов двигателя

■ Пуск

1. Убедитесь, что рубильник выключен (OFF).
2. Установите ключ в положение "START (ПУСК)", чтобы запустить двигатель.
3. Верните ключ в положение "ON (ВКЛ.)" после запуска агрегата. (Отпустите ключ, чтобы он вернулся в прежнее положение).

▲ Осторожно!

- Для защиты стартера и аккумулятора время непрерывной работы стартера не должно превышать 15 секунд.
- В случае неудачного запуска верните ключ в положение "OFF (ВЫКЛ.)". Через 15 секунд повторите запуск снова.
- Во время работы ключ должен находиться в положении ON (ВКЛ.).

■ После запуска

Проверьте следующее:

1. что индикаторы температуры воды и давления масла не горят;
2. что цвет выхлопных газов нормальный;
3. что нет посторонних шумов и вибрации;
4. что нет течи масла, воды, топлива.

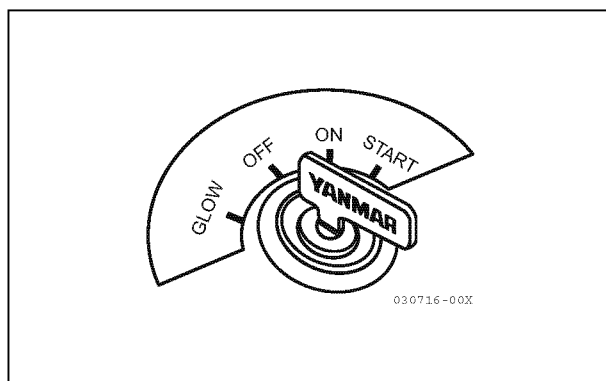
■ Останов

Дайте двигателю поработать без нагрузки в течение прибл. 3 минут, чтобы остыть, затем заглушите его.

Поверните ключ в положение "OFF (ВЫКЛ.)".

Аварийное выключение

Если двигатель не выключается, как описано выше, остановите его при помощи рукоятки останова на топливном насосе.

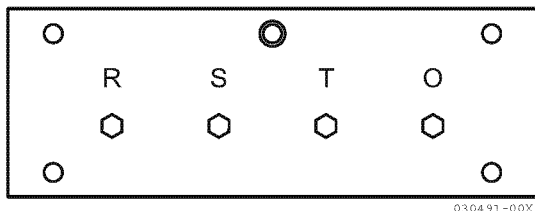


ПОДКЛЮЧЕНИЕ НАГРУЗКИ И РАБОЧАЯ НАГРУЗКА

Подключение нагрузки

■ Трехфазная нагрузка

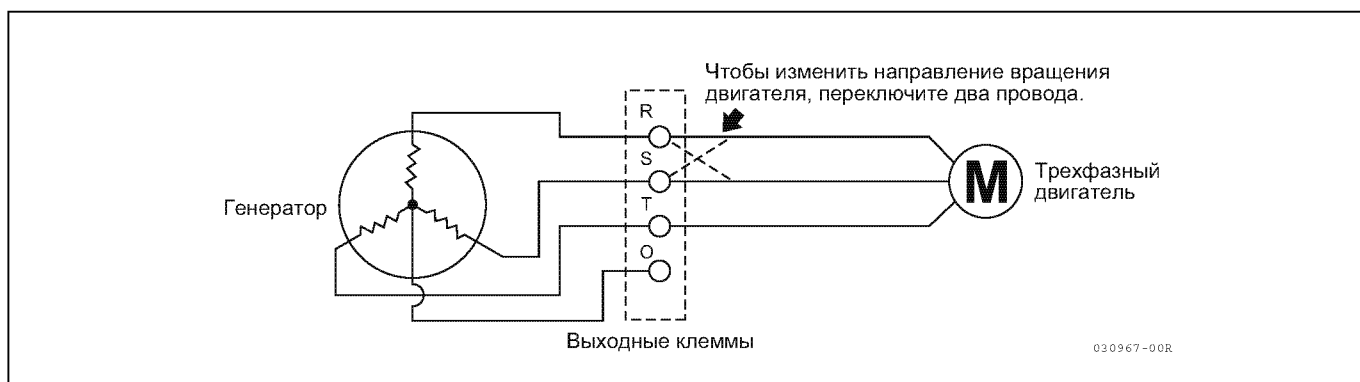
Нагрузка подключается на контактное устройство смотрового люка генератора.



⚠ Осторожно!

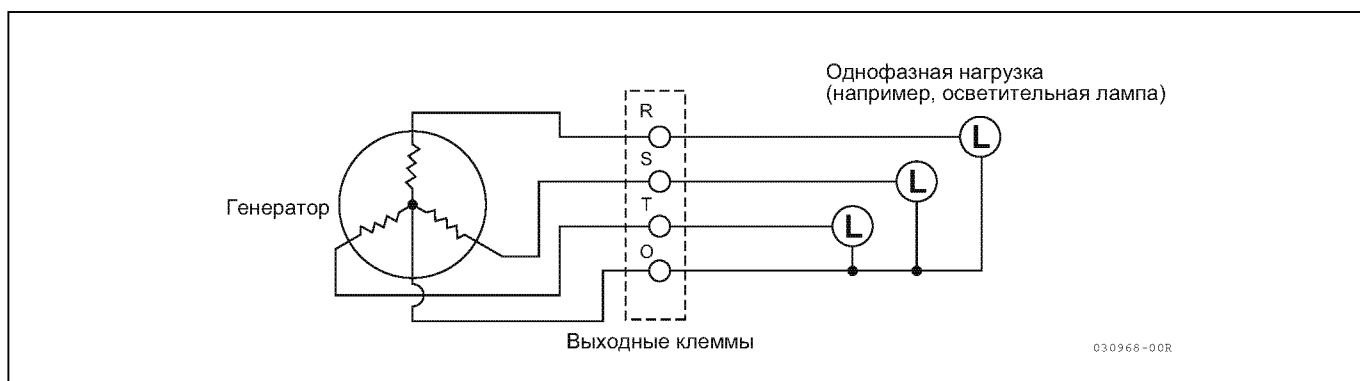
Выполняйте подключение только в том случае, если индикатор питания (контрольная лампа) не горит.

Если нагрузка представляет собой трехфазный двигатель, чтобы изменить направление вращения, переключите два провода на трех контактах.



■ Однофазная нагрузка

Используется клемма O и R, S или T.



Нагружайте выход генератора так, чтобы каждая фаза была сбалансирована. Если нагрузка не сбалансирована, выдерживайте разность фаз в пределах 20%.

ПОДКЛЮЧЕНИЕ НАГРУЗКИ И РАБОЧАЯ НАГРУЗКА

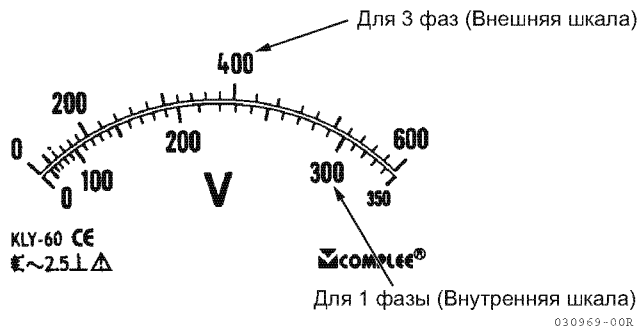
Допустимая рабочая мощность индукционного двигателя

Модель	YEG170DTL		YEG230DTL		YEG450DTL		YEG650DTL		YEG750DTL	
Частота (Гц)	50	60	50	60	50	60	50	60	50	60
Мощность генератора (кВ·А)	12,6	15,2	17,0	20,6	33,4	39,6	49,2	58,3	56,2	67,2
Двигатель	Прямой пуск (кВт)	5,0	6,0	6,5	7,5	13,5	16,3			
	Пуск Y-Δ (кВт)	8,0	10,0	10,5	12,5	25	30			

Примечание:

- Кратковременное падение напряжения при запуске двигателя должно быть в пределах 30% напряжения без нагрузки.
- КПД двигателя должен составлять прибрл. 85%, коэффициент нагрузки прибрлиз. 90%.
- Мощность двигателей, приведенная в таблице, является приблизительной. Действительная максимально допустимая мощность зависит от нагрузки (вентилятора, компрессора и т.п.).

Показания вольтметра



ОБСЛУЖИВАНИЕ И РЕГЛАМЕНТНЫЕ РАБОТЫ

Регламентные работы требуются для поддержания агрегата в работоспособном состоянии. Регламентные работы зависят от интенсивности и специфики использования двигателя, типа топлива, качества смазочного масла и качества ухода за двигателем. Данный раздел знакомит с несложными процедурами по поиску и устранению неисправностей. Если генератор эксплуатируется в сложных условиях, регламентные работы нужно проводить чаще.

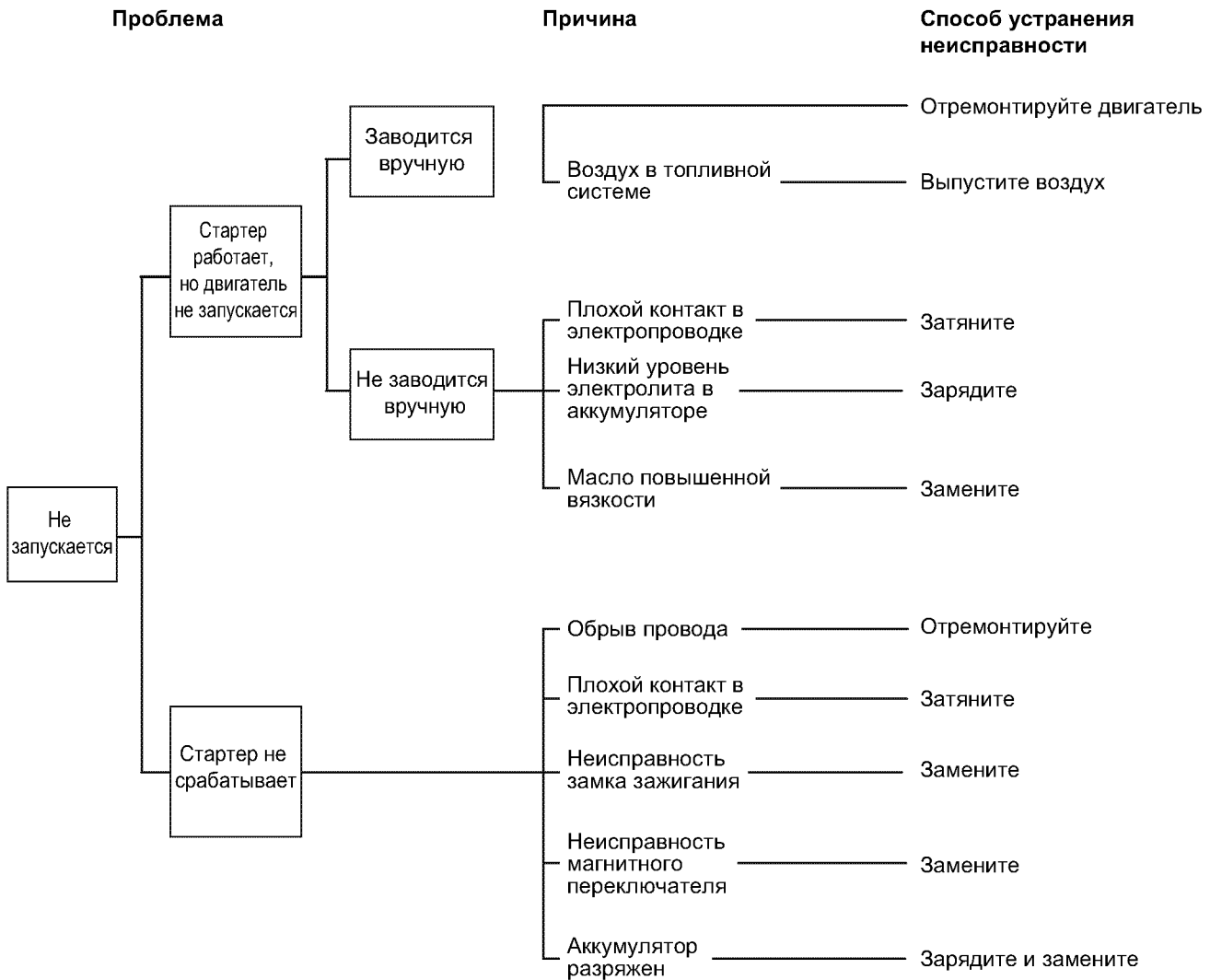
Регламентные работы

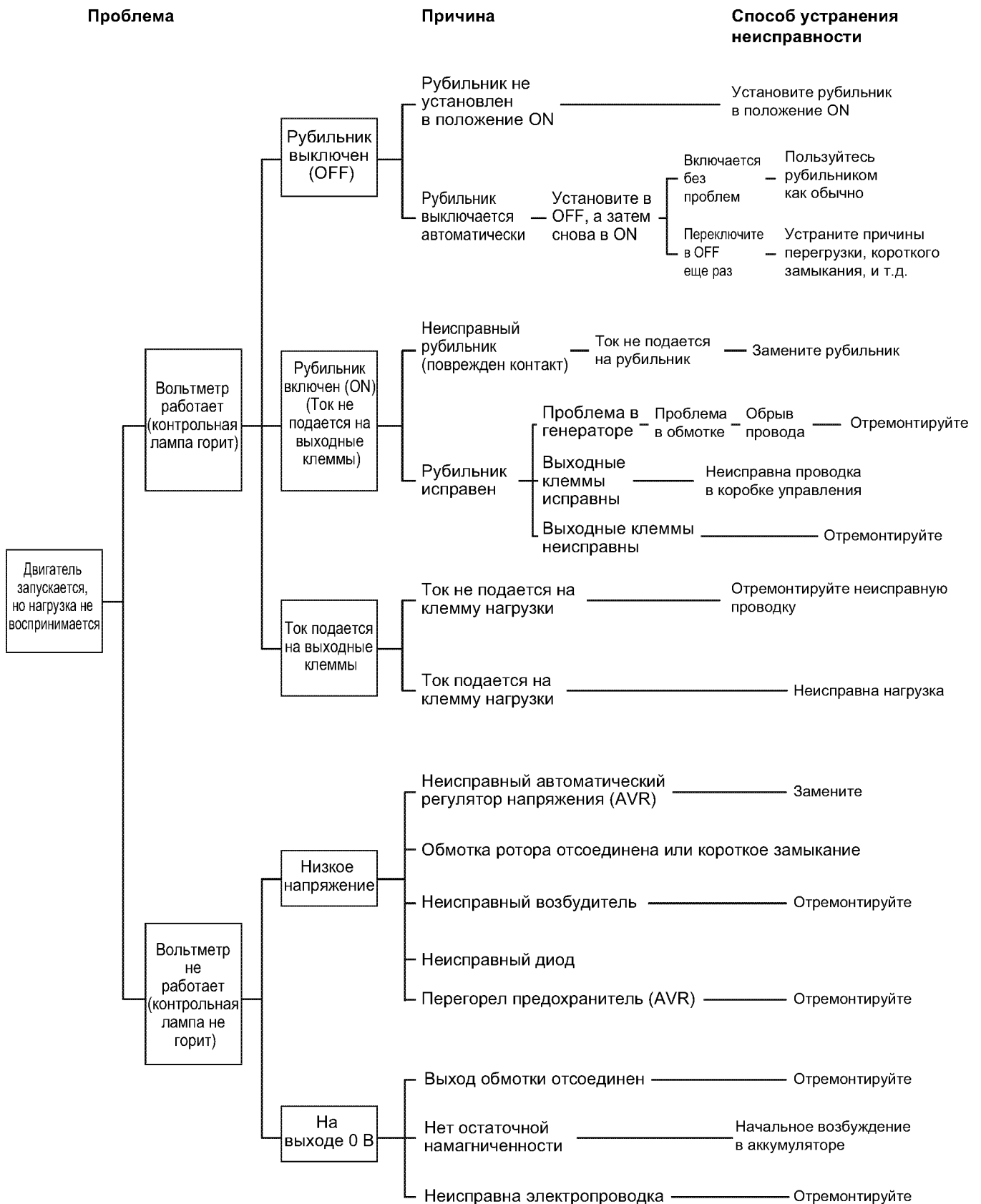
◇ = Осмотр ● = Замена □ = Регулировка (чистка)

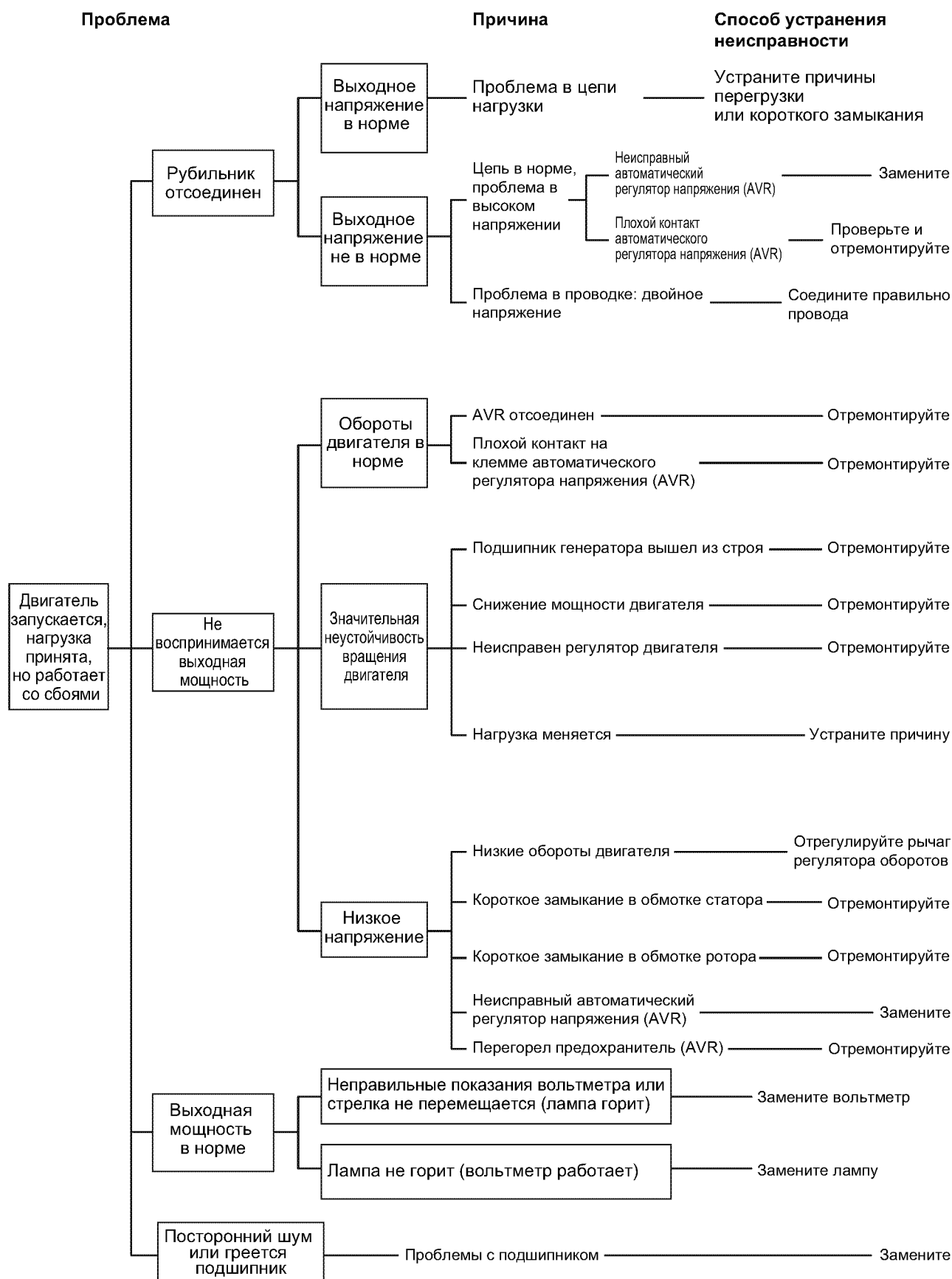
Узел	Процедура	Каждый день	Каждые 50 ч	Каждые 250 ч	Каждые 500 ч	Каждые 1000 ч	Каждые 1500 ч	Каждые 2000 ч
Топливная система	Проверка масла/водоотделителя			◇				
	Проверка уровня топлива в топливном баке и наполнение его	◇						
	Осушите топливный бак	◇ (при поставке)						
	Очистка топливного фильтра		◇					
	Замена фильтрующего элемента			●				
Система смазки	Проверка и наполнение масляного картера	◇						
	Замена масляного фильтра		● (1-ый раз)	●				
	Замена масла		● (1-ый раз)	●				
Система охлаждения	Проверка охлаждающей жидкости в расширительном бачке и наполнение его	◇						
	Замена охлаждающей жидкости в двигателе и радиаторе					● Раз в год		
	Проверка и натяжение ремня вентилятора	◇	□ (1-ый раз)	□				
Забор воздуха	Чистка фильтрующего элемента			● В пыльных условиях каждые 250-300 ч	●			
Электрическая система	Проверка работы индикаторов	◇						
	Проверка электролита в аккумуляторе		◇					
Насос для впрыска топлива и клапан	Проверка давления и условий распыления				◇			
	Чистка инжекционного клапана						●	
Головка блока цилиндров	Регулировка зазоров клапанов		◇ (1-ый раз)		□			
Турбокомпрессор	Чистка фильтра/ и вентилятора			□				
	Проверка герметичности соединений (на предмет пропускания воздуха или топлива)	◇						
	Проверка креплений каждого соединения	◇						
	Проверка на герметичность, чтобы не было течи масла, топлива и воды	◇						
Панель генератора	Проверка внутренней части панели генератора	◇						
	Надежное закрепление контактов	◇						
	Проверка измерительных приборов и устройств	◇						
Топливная, смазочная и рабочая системы	Проверка резиновых шлангов в каждой системе	◇	Замена каждые два года					

ПОИСК И УСТРАНЕНИЕ НЕИСПРАВНОСТЕЙ

При обнаружении неисправности в процессе эксплуатации сразу установите причину, произведите ремонтные и работы по наладке. Если продолжить эксплуатацию агрегата, не устранив проблему, неисправность может стать причиной аварийной ситуации. Если обнаружена неисправность, проверьте следующие узлы и выполните следующие процедуры.



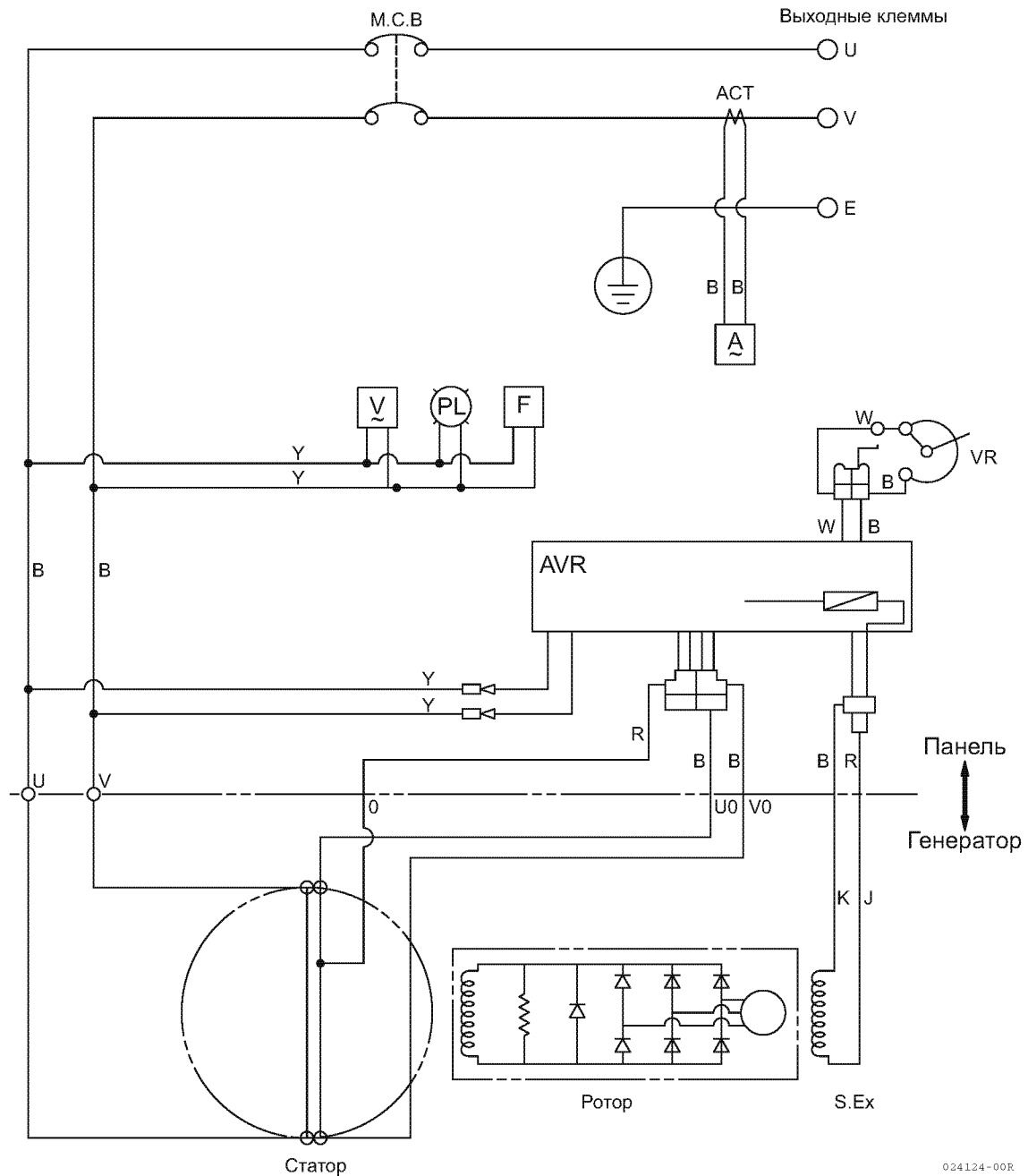




ЭЛЕКТРИЧЕСКИЕ СХЕМЫ

Генератор

■ YEG170DSL, YEG230DSL, YEG450DSL



024124-00R

MCB: Рубильник

A-CT: Трансформатор тока амперметра
(зависит от выходного напряжения)

VR: Регулятор напряжения

AVR: Автоматический регулятор напряжения

S.EX: Возбуждающее поле

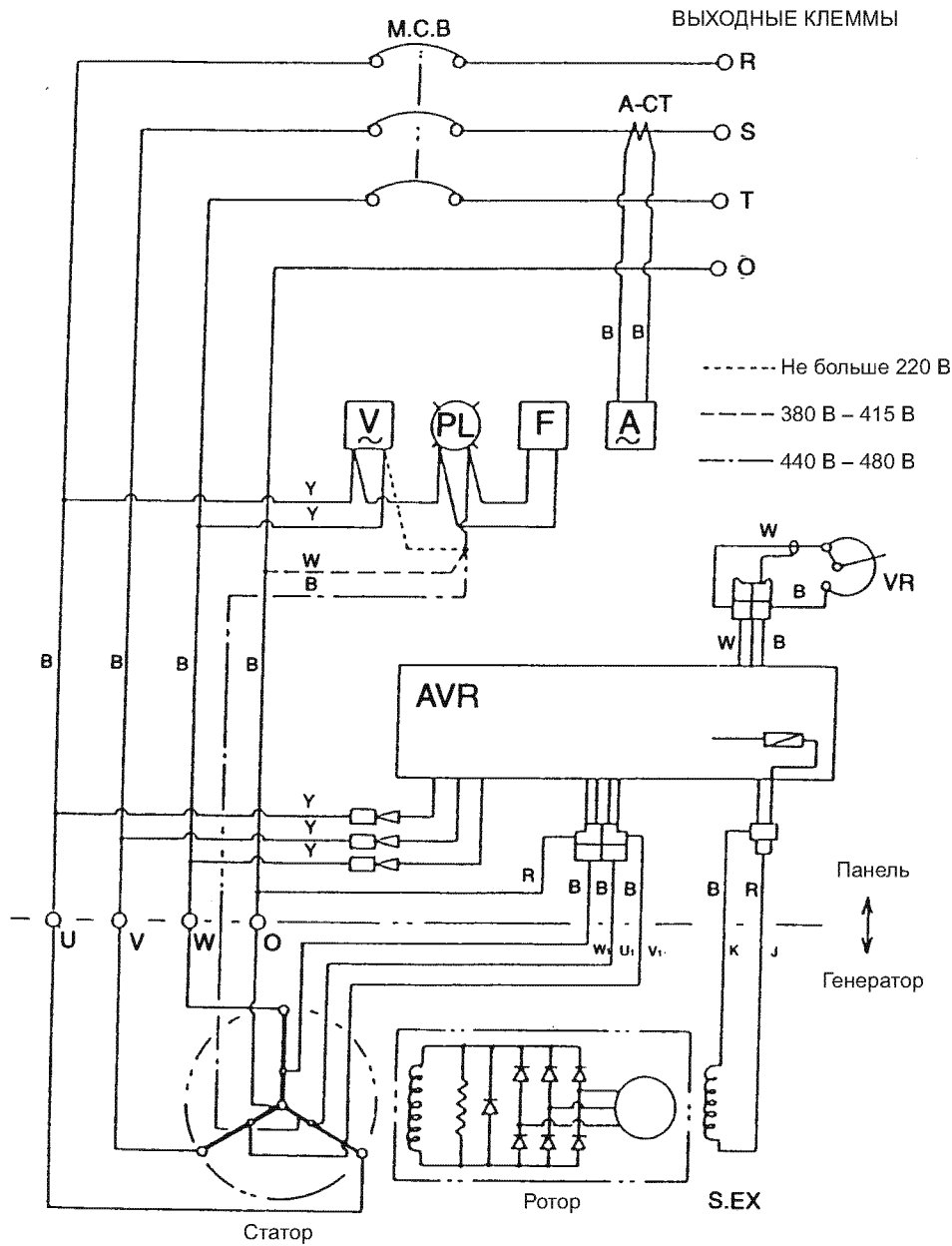
A: Амперметр

V: Вольтметр

F: Частотомер

PL: Контрольная лампа

■ YEG170DTL, YEG230DTL, YEG450DTL



M.C.B: Рубильник

A-CT: Трансформатор тока амперметра
(зависит от выходного напряжения)

VR: Регулятор напряжения

AVR: Автоматический регулятор напряжения

S.EX: Возбуждающее поле

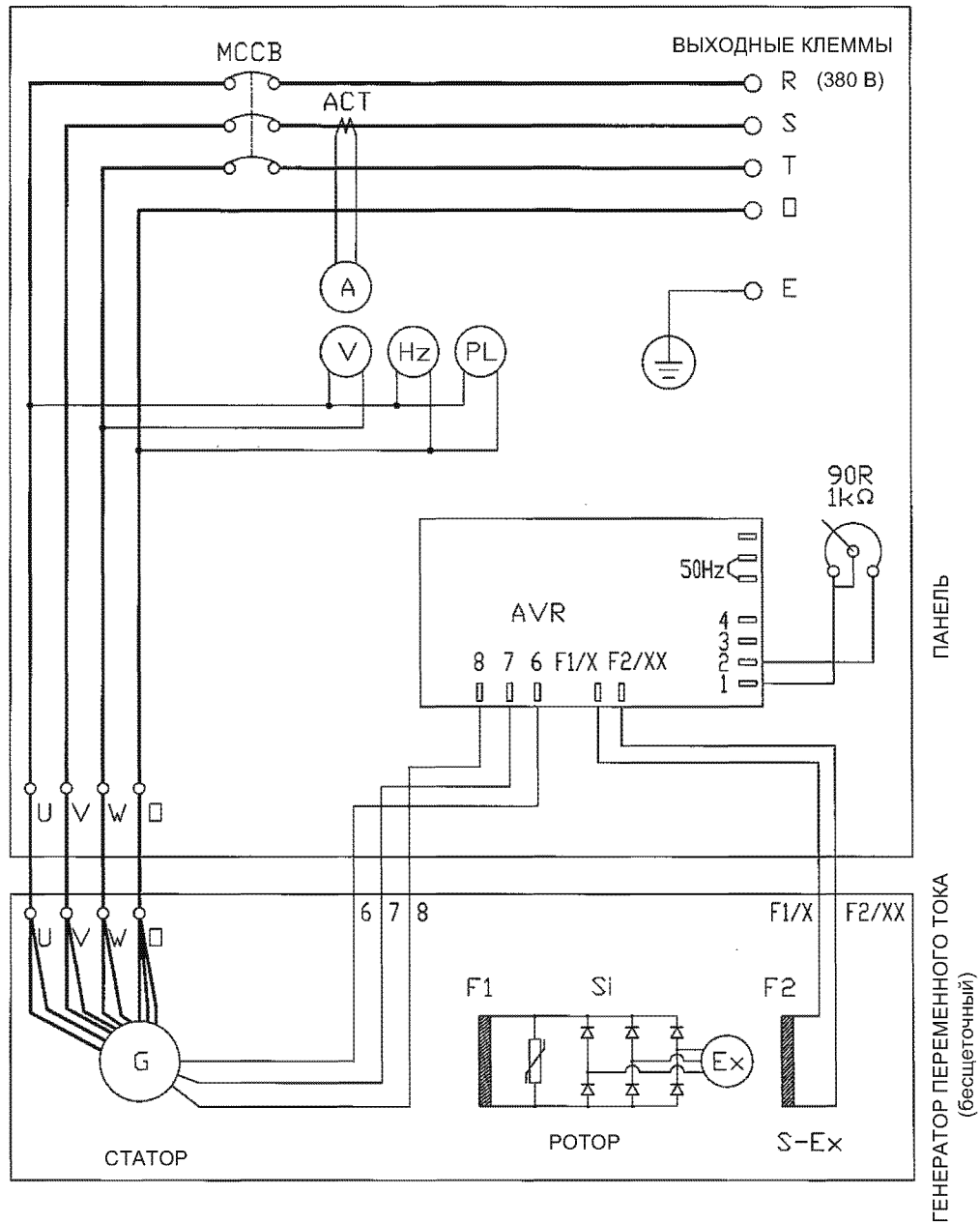
A: Амперметр

V: Вольтметр

F: Частотомер

PL: Контрольная лампа

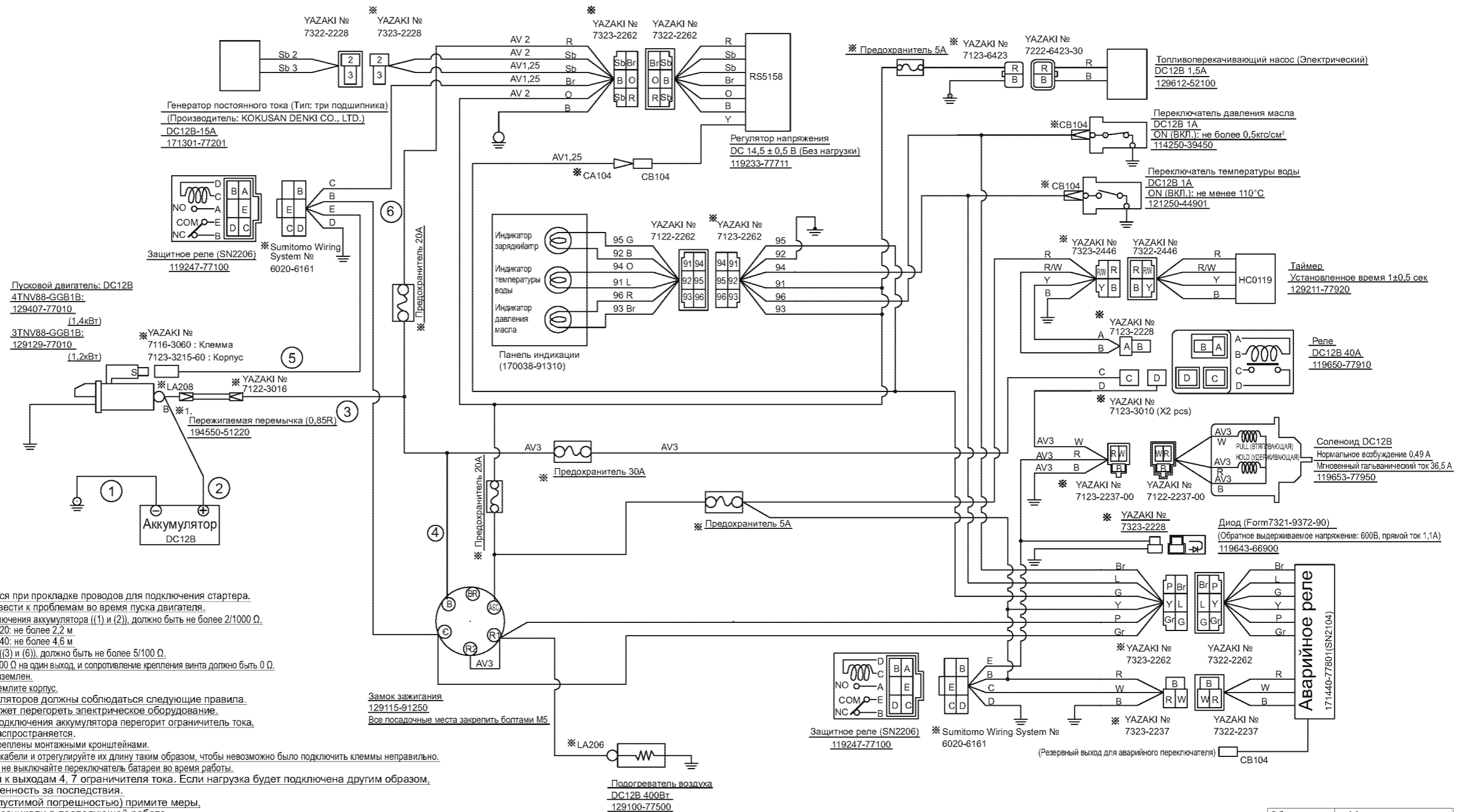
■ YEG650DTLS, YEG750DTLS



- | | |
|--|------------------------------------|
| G: ГЕНЕРАТОР | АСТ: ТРАНСФОРМАТОР ТОКА АМПЕРМЕТРА |
| F1: ПОЛЕ ГЕНЕРАТОРА | A: АМПЕРМЕТР |
| Si: КРЕМНИЕВЫЙ ДИОД | V: ВОЛЬТМЕТР |
| Ex: ВОЗБУДИТЕЛЬ | Hz: ЧАСТОТОМЕР |
| F2: ПОЛЕ ВОЗБУЖДЕНИЯ | PL: КОНТРОЛЬНАЯ ЛАМПА |
| AVR: АВТОМАТИЧЕСКИЙ РЕГУЛЯТОР НАПРЯЖЕНИЯ | МССВ: РУБИЛЬНИК |
| 90R: СОПРОТИВЛЕНИЕ РЕГУЛЯТОРА НАПРЯЖЕНИЯ | |

Принципиальные электрические схемы

■ YEG170DSL, YEG230DSL, YEG170DTL, YEG230DTL



Примечания

- Следующие правила должны соблюдаться при прокладке проводов для подключения стартера. Невыполнение этих указаний может привести к проблемам во время пуска двигателя.
 - Общее сопротивление кабелей для подключения аккумулятора ((1) и (2)), должно быть не более 2/1000 Ω. Опорные значения AV: не более 1,4 м, AV20: не более 2,2 м, AV30: не более 3,8 м, AV40: не более 4,6 м
 - Общее сопротивление кабелей стартера ((3) и (6)), должно быть не более 5/100 Ω. Сопротивление выходов должно быть 15/1000 Ω на один выход, и сопротивление крепления винта должно быть 0 Ω.
 - Аккумулятор обязательно должен быть заземлен. Чтобы избежать проблем, правильно заземлите корпус.
- При установке и обслуживании аккумуляторов должны соблюдаться следующие правила. Если не выполнять эти правила, то может перегореть электрическое оборудование. Кроме того, если из-за неправильного подключения аккумулятора перегорит ограничитель тока, то гарантия на такое повреждение не распространяется.
 - Аккумуляторы должны быть надежно закреплены монтажными кронштейнами.
 - При установке аккумуляторов проложите кабели и отрегулируйте их длину таким образом, чтобы невозможно было подключить клеммы неправильно.
 - Не отсоединяйте клеммы аккумулятора и не выключайте переключатель батареи во время работы.
- Не подключайте нагрузку иначе, чем к выходам 4, 7 ограничителя тока. Если нагрузка будет подключена другим образом, то наша компания не несет ответственность за последствия.
- Для правильной эксплуатации (с допустимой погрешностью) примите меры, чтобы скачки тока / напряжения не возникали в последующей работе. Обязательно установите диоды махового колеса для нагрузки катушки и диоды предотвращения противотока для конденсаторов.
- Начинать запуск двигателя, если аккумулятор сильно разряжен, запрещается. Разряженные аккумуляторы имеют большое внутреннее сопротивление, и во время быстрой зарядки происходит резкое увеличение напряжения, из-за чего может перегореть электрооборудование. Минимально допустимое напряжение — 8 В. Если аккумулятор держит напряжение меньше чем 8 В, зарядите его с помощью зарядного устройства.

Предупреждения по работе соленоидов

- Чтобы поддерживать допустимое минимальное применяемое напряжение соленоида (PULL (втягивающая) обмотка) не менее 10 В, допустимое сопротивление в цепи соленоида должно быть не более 0,07 Ω. (Сопротивление выходов должно быть 15/1000 Ω на один выход, и сопротивление крепления винта должно быть 0 Ω. Сопротивление соединителя соленоида рассматривать нет необходимости.) Опорные значения AV2 (0,0088 Ω/м): не более 8,0 м... Сопротивления выводов не включены. AV3 (0,0056 Ω/м): не более 12,5м... то же. В случае, если допустимое сопротивление превышено, создайте контур, соединяющий соленоид непосредственно с источником питания, через реле... Электрическая схема: E3-29004-0080.
- Детали, которые в процессе эксплуатации нагреваются, такие как выхлопная труба, не должны располагаться близко к соленоидам, чтобы не влиять на их работу, и чтобы не перегреть обмотку. (Окружающая температура: от -30 до 100 °C)
- Если PULL (ВТЯГИВАЮЩАЯ) обмотка соленоидов по каким-то причинам подвержена непрерывному возбуждению и чтобы защитить проводку, установите предохранитель.
- Чтобы предотвратить неправильную работу и сбой в работе соленоида, нужно использовать независимый контур. Что касается структуры замка зажигания, обратитесь к внутренней части схемы.
- Чтобы предотвратить повреждение проводки, закрепите ее с помощью хомутов для соединителей, используя водонепроницаемые соединители.
- Если аварийная остановка двигателя выполнена с помощью переключателя безопасности, который находится на рабочей стороне агрегата, срабатывание переключателя безопасности должно обеспечиваться HOLD (УДЕРЖИВАЮЩЕЙ) обмоткой (часть A), как обозначено на схеме, чтобы предотвратить непрерывное возбуждение PULL (ВТЯГИВАЮЩЕЙ) обмотки из-за вибрации выключателя безопасности.

Комментарий

- 1.* Принтер, проводка и выводы проводки не обслуживаются нашей компанией.

	B	R1	ACC	R2	C	BR
OFF (ВЫКЛ.)	○					
I (PRE-HEATING (предварительный нагрев))	○	○				○
II (ON (ВКЛ.))			○			
III (START (ПУСК))	○	○	○	○	○	○

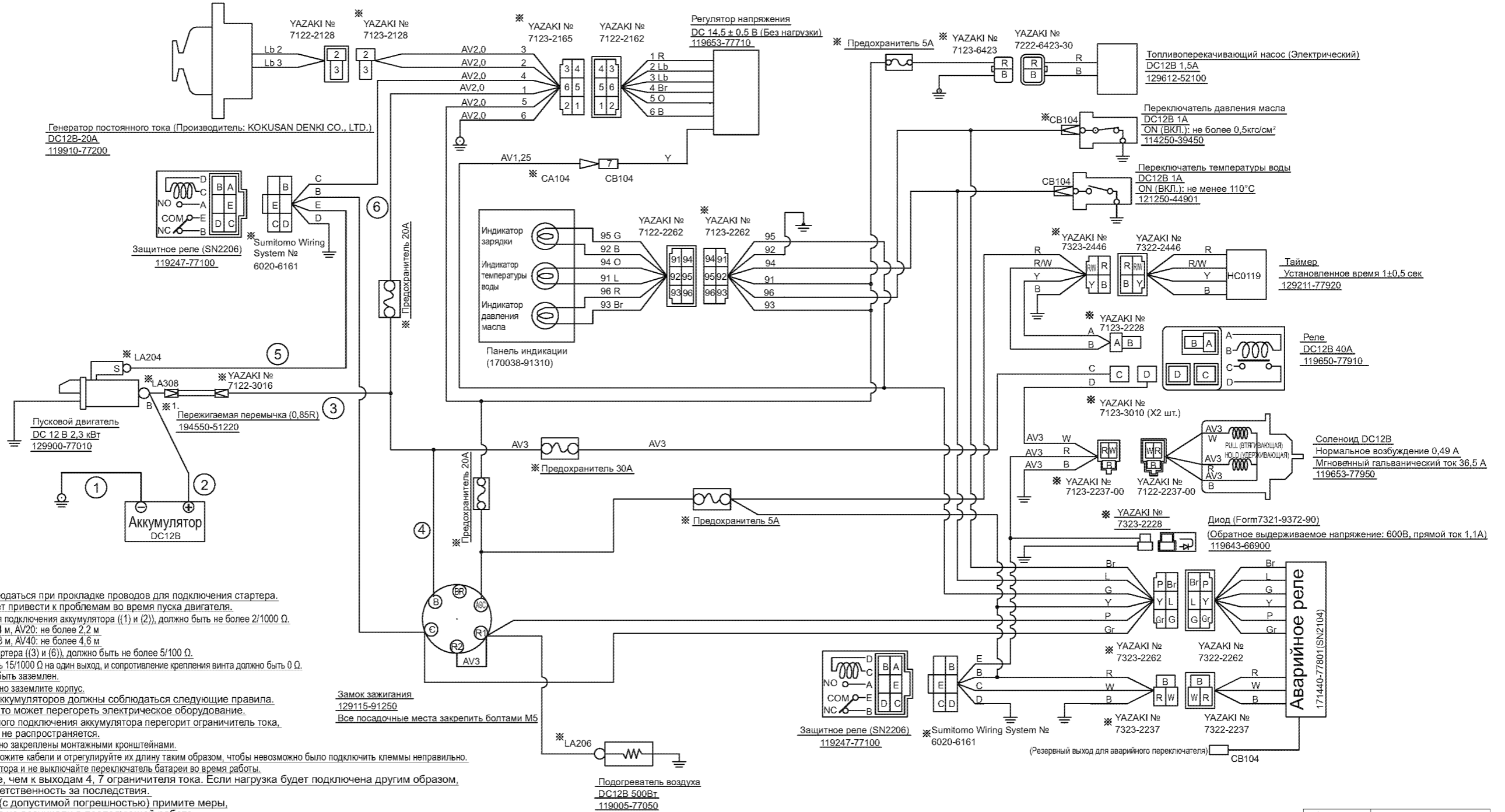
СХЕМА ЗАМКА ЗАЖИГАНИЯ

Обозначение	Цвет провода
B	Черный
W	Белый
R	Красный
L	Синий
G	Зеленый
Y	Желтый
Br	Коричневый
Lg	Салатовый
Sb	Голубой
O	Оранжевый
P	Розовый
Gr	Серый
R•W	Красный/Белый

017972-008

10. ЭЛЕКТРИЧЕСКИЕ СХЕМЫ

■ YEG450DSL, YEG450DTL



Примечания

- Следующие правила должны соблюдаться при прокладке проводов для подключения стартера. Невыполнение этих указаний может привести к проблемам во время пуска двигателя.
 - Общее сопротивление кабелей для подключения аккумулятора ((1) и (2)), должно быть не более 2/1000 Ω. Опорные значения AV: не более 1,4 м, AV20: не более 2,2 м, AV30: не более 3,8 м, AV40: не более 4,6 м
 - Общее сопротивление кабелей стартера ((3) и (6)), должно быть не более 5/100 Ω. Сопротивление выходов должно быть 15/1000 Ω на один выход, и сопротивление крепления винта должно быть 0 Ω.
 - Аккумулятор обязательно должен быть заземлен. Чтобы избежать проблем, правильно заземлите корпус.
- При установке и обслуживании аккумуляторов должны соблюдаться следующие правила. Если не выполнять эти правила, то может перегореть электрическое оборудование. Кроме того, если из-за неправильного подключения аккумулятора перегорит ограничитель тока, то гарантия на такое повреждение не распространяется.
 - Аккумуляторы должны быть надежно закреплены монтажными кронштейнами.
 - При установке аккумуляторов проложите кабели и отрегулируйте их длину таким образом, чтобы невозможно было подключить клеммы неправильно.
 - Не отсоединяйте клеммы аккумулятора и не выключайте переключатель батареи во время работы.
- Не подключайте нагрузку иначе, чем к выходам 4, 7 ограничителя тока. Если нагрузка будет подключена другим образом, то наша компания не несет ответственность за последствия.
- Для правильной эксплуатации (с допустимой погрешностью) примите меры, чтобы скачки тока / напряжения не возникали в последующей работе. Обязательно установите диоды махового колеса для нагрузки катушки и диоды предотвращения протитока для конденсаторов.
- Начинать запуск двигателя, если аккумулятор сильно разряжен, запрещается. Разряженные аккумуляторы имеют большое внутреннее сопротивление, и во время быстрой зарядки происходит резкое увеличение напряжения, из-за чего может перегореть электрооборудование. Минимально допустимое напряжение — 8 В. Если аккумулятор держит напряжение меньше чем 8 В, зарядите его с помощью зарядного устройства.

Предупреждения по работе соленоидов

- Чтобы поддерживать допустимое минимальное применяемое напряжение соленоида (PULL (втягивающая) обмотка) не менее 10 В, допустимое сопротивление в цепи соленоида должно быть не более 0,07 Ω. (Сопротивление выходов должно быть 15/1000 Ω на один выход, и сопротивление крепления винта должно быть 0 Ω. Сопротивление соединителя соленоида рассматривать нет необходимости.) Опорные значения AV2 (0,0088 Ω/м): не более 8,0 м ... Сопротивления выводов не включены. AV3 (0,0056 Ω/м): не более 12,5 м... то же. В случае, если допустимое сопротивление превышено, создайте контур, соединяющий соленоид непосредственно с источником питания, через реле... Электрическая схема: E3-29004-0080.
- Детали, которые в процессе эксплуатации нагреваются, такие как выхлопная труба, не должны располагаться близко к соленоидам, чтобы не влиять на их работу, и чтобы не перегреть обмотку. (Окружающая температура: от -30 до 100 °C)
- Если PULL (ВТЯГИВАЮЩАЯ) обмотка соленоидов по каким-то причинам подвержена непрерывному возбуждению и чтобы защитить проводку, установите предохранитель.
- Чтобы предотвратить неправильную работу и сбой в работе соленоида, нужно использовать независимый контур. Что касается структуры замка зажигания, обратитесь к внутренней части схемы.
- Чтобы предотвратить повреждение проводки, закрепите ее с помощью хомутов для соединителей, используя водонепроницаемые соединители.
- Если аварийная остановка двигателя выполнена с помощью переключателя безопасности, который находится на рабочей стороне агрегата, срабатывание переключателя безопасности должно обеспечиваться HOLD (УДЕРЖИВАЮЩЕЙ) обмоткой (часть A), как обозначено на схеме, чтобы предотвратить непрерывное возбуждение PULL (ВТЯГИВАЮЩЕЙ) обмотки из-за вибрации выключателя безопасности.

Комментарий

- Принтер, проводка и выводы проводки не обслуживаются нашей компанией.

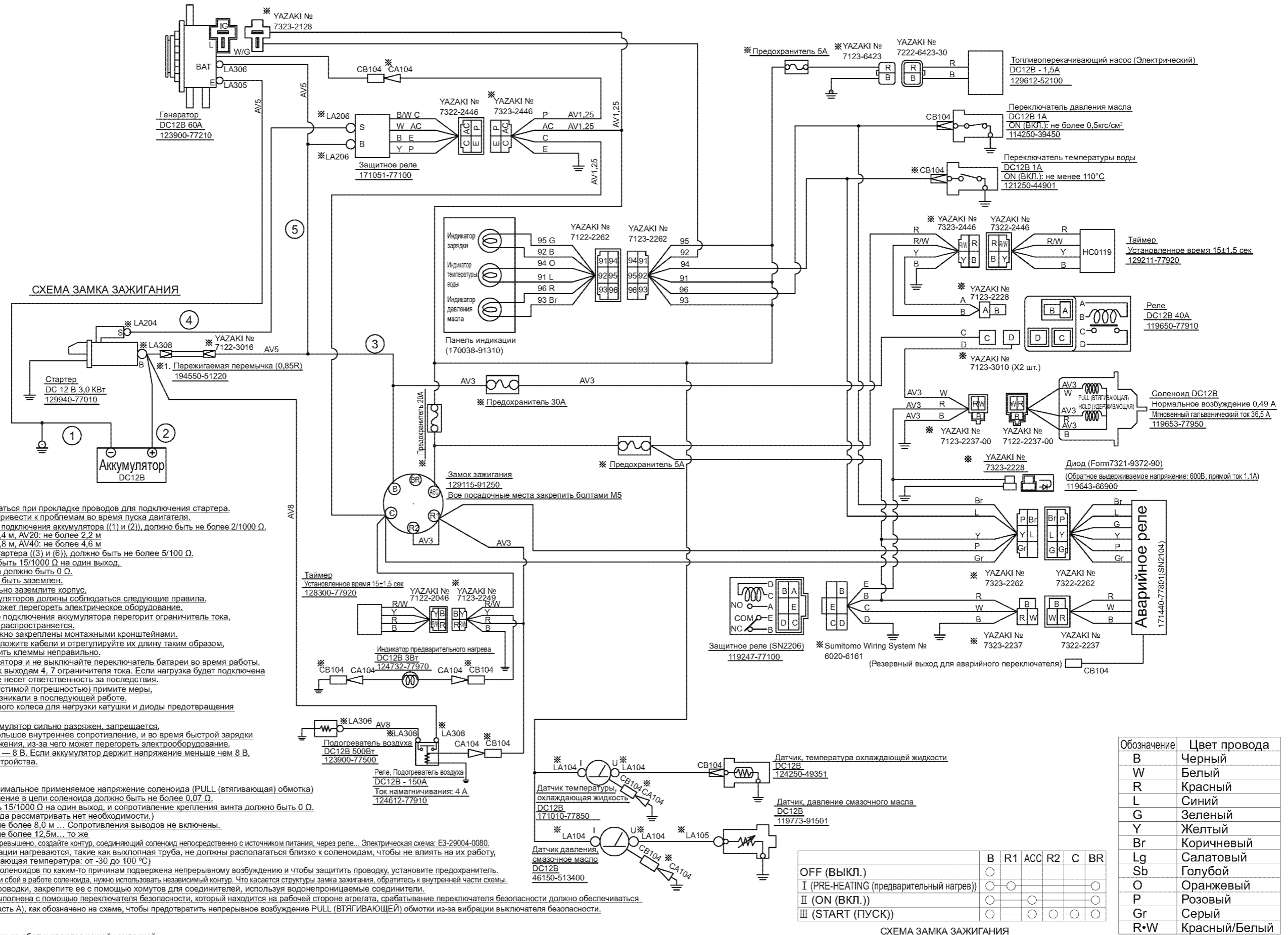
	B	R1	ACC	R2	C	BR
OFF (ВЫКЛ.)	○					
I (PRE-HEATING (предварительный нагрев))	○	○				○
II (ON (ВКЛ.))	○		○			○
III (START (ПУСК))	○		○	○	○	○

СХЕМА ЗАМКА ЗАЖИГАНИЯ

Обозначение	Цвет провода
B	Черный
W	Белый
R	Красный
L	Синий
G	Зеленый
Y	Желтый
Br	Коричневый
Lg	Салатовый
Sb	Голубой
O	Оранжевый
P	Розовый
Gr	Серый
R•W	Красный/Белый

01791-00R

■ YEG650DSLS, YEG750DSLS, YEG650DTLS, YEG750DTLS



Примечания

- Следующие правила должны соблюдаться при прокладке проводов для подключения стартера. Невыполнение этих указаний может привести к проблемам во время пуска двигателя.
 - Общее сопротивление кабелей для подключения аккумулятора ((1) и (2)), должно быть не более 2/1000 Ω. Опорные значения AV: не более 1,4 м, AV20: не более 2,2 м AV30: не более 3,8 м, AV40: не более 4,6 м
 - Общее сопротивление кабелей стартера ((3) и (6)), должно быть не более 5/100 Ω. Сопротивление выходов должно быть 15/1000 Ω на один выход, и сопротивление крепления винта должно быть 0 Ω.
 - Аккумулятор обязательно должен быть заземлен. Чтобы избежать проблем, правильно заземлите корпус.
- При установке и обслуживании аккумуляторов должны соблюдаться следующие правила. Если не выполнять эти правила, то может перегореть электрическое оборудование. Кроме того, если из-за неправильного подключения аккумулятора перегорит ограничитель тока, то гарантия на такое повреждение не распространяется.
 - Аккумуляторы должны быть надежно закреплены монтажными кронштейнами.
 - При установке аккумуляторов проложите кабели и отрегулируйте их длину таким образом, чтобы невозможно было подключить клеммы неправильно.
 - Не отсоединяйте клеммы аккумулятора и не выключайте переключатель батареи во время работы.
- Не подключайте нагрузку иначе, чем к выходам 4, 7 ограничителя тока. Если нагрузка будет подключена другим образом, то наша компания не несет ответственность за последствия.
- Для правильной эксплуатации (с допустимой погрешностью) примите меры, чтобы скачки тока / напряжения не возникали в последующей работе. Обязательно установите диоды махового колеса для нагрузки катушки и диоды предотвращения проточка для конденсаторов.
- Начинать запуск двигателя, если аккумулятор сильно разряжен, запрещается. Разряженные аккумуляторы имеют большое внутреннее сопротивление, и во время быстрой зарядки происходит резкое увеличение напряжения, из-за чего может перегореть электрооборудование. Минимально допустимое напряжение — 8 В. Если аккумулятор держит напряжение меньше чем 8 В, зарядите его с помощью зарядного устройства.

Предупреждения по работе соленоидов

- Чтобы поддерживать допустимое минимальное применяемое напряжение соленоида (PULL (втягивающая) обмотка) не менее 10 В, допустимое сопротивление в цепи соленоида должно быть не более 0,07 Ω. (Сопротивление выходов должно быть 15/1000 Ω на один выход, и сопротивление крепления винта должно быть 0 Ω. Сопротивление соединителя соленоида рассматривать нет необходимости.) Опорные значения AV2 (0,0088 Ω/м): не более 8,0 м ... Сопротивления выводов не включены. AV3 (0,0056 Ω/м): не более 12,5 м... то же
- В случае, если допустимое сопротивление превышено, создайте контур, соединяющий соленоид непосредственно с источником питания, через реле... Электрическая схема: E3-29004-0080.
- Детали, которые в процессе эксплуатации нагреваются, такие как выхлопная труба, не должны располагаться близко к соленоидам, чтобы не влиять на их работу, и чтобы не перегреть обмотку. (Окружающая температура: от -30 до 100 °C)
- Если PULL (ВТЯГИВАЮЩАЯ) обмотка соленоидов по каким-то причинам подвержена непрерывному возбуждению и чтобы защитить проводку, установите предохранитель.
- Чтобы предотвратить неправильную работу и сбой в работе соленоида, нужно использовать независимый контур. Что касается структуры замка зажигания, обратитесь к внутренней части схемы.
- Чтобы предотвратить повреждение проводки, закрепите ее с помощью хомутов для соединителей, используя водонепроницаемые соединители.
- Если аварийная остановка двигателя выполнена с помощью переключателя безопасности, который находится на рабочей стороне агрегата, срабатывание переключателя безопасности должно обеспечиваться HOLD (УДЕРЖИВАЮЩЕЙ) обмоткой (часть A), как обозначено на схеме, чтобы предотвратить непрерывное возбуждение PULL (ВТЯГИВАЮЩЕЙ) обмотки из-за вибрации выключателя безопасности.

Комментарий

- * Принтер, проводка и выводы проводки не обслуживаются нашей компанией.

Обозначение	Цвет провода
B	Черный
W	Белый
R	Красный
L	Синий
G	Зеленый
Y	Желтый
Br	Коричневый
Lg	Салатовый
Sb	Голубой
O	Оранжевый
P	Розовый
Gr	Серый
R•W	Красный/Белый

	B	R1	ACC	R2	C	BR
OFF (Выкл.)	○					
I (PRE-HEATING (предварительный нагрев))	○	○				○
II (ON (Вкл.))	○		○			
III (START (ПУСК))	○	○	○	○	○	○

СХЕМА ЗАМКА ЗАЖИГАНИЯ

YANMAR®

Head Office:
Yanmar Co., Ltd.
1-32 Chayamachi, Kita-ku, Osaka Japan
<http://www.yanmar.co.jp>

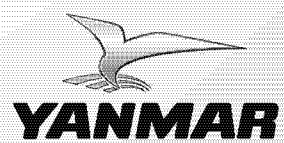
Yanmar America Corporation
951 Corporate Grove Drive
Buffalo Grove, IL 60089-4508, U.S.A.
TEL: 1-847-541-1900 FAX: 1-847-541-2161
<http://www.yanmar.com>

Yanmar Europe B.V.
Brugplein 11, 1332 BS Almere -de Vaart,
The Netherlands.
TEL: 31-36-5493200 FAX: 31-36-5493209
<http://www.yanmar.nl>

Yanmar Asia (Singapore) Corporation Pte. Ltd.
4 Tuas Lane, Singapore 638613
TEL: 65-68615077 FAX: 65-68611509
<http://www.yanmar.co.jp/yasc/>

Yanmar Engine (Shanghai) Corporation Ltd.
No.6 work shop, EUREKA City Industrial Park, Lane 333
Zhujian road, Minhang district, Shanghai, China
TEL: 21-62210006 FAX: 21-62211699
<http://www.yanmar-sha.com>

Yanmar South America Industria De Maquinas Ltda.
Av. Presidente Vargas 1400, Indaiatuba, S.P., Brazil, CEP: 13338-901
TEL: 19-3801-9224 FAX: 19-3875-3899, 2241
<http://www.yanmar.com.br>



YANMAR CO.,LTD.